

# taurus

## CUTMASTER (Ver.V)

Cortafiambres

Meat Slicer

Trancheuse de charcuterie

Wurstschneider

Affettatrice

Fiambreira

Vleeswarensnijmachine

Krajarka do wędlin

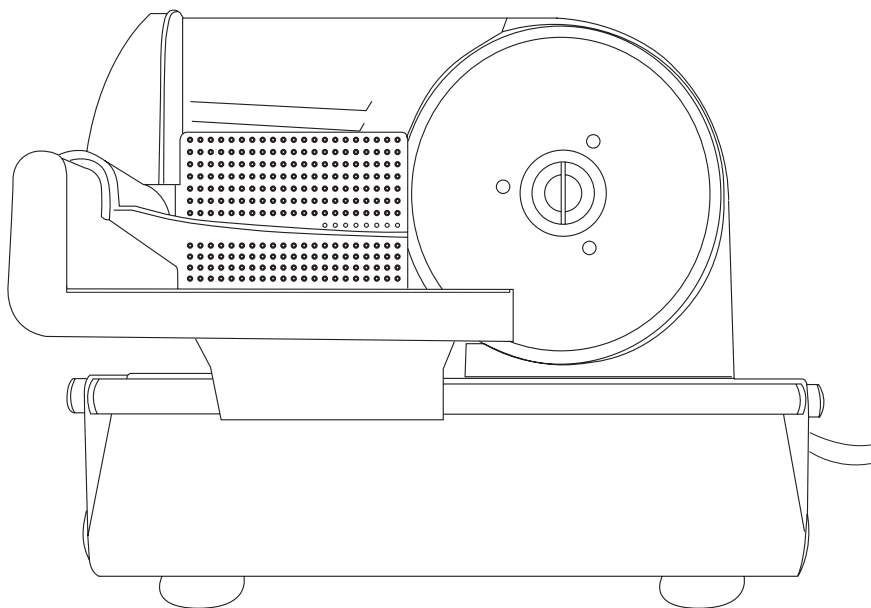
Μηχάνημα κοπής αλλαντικών

Ломтерезка

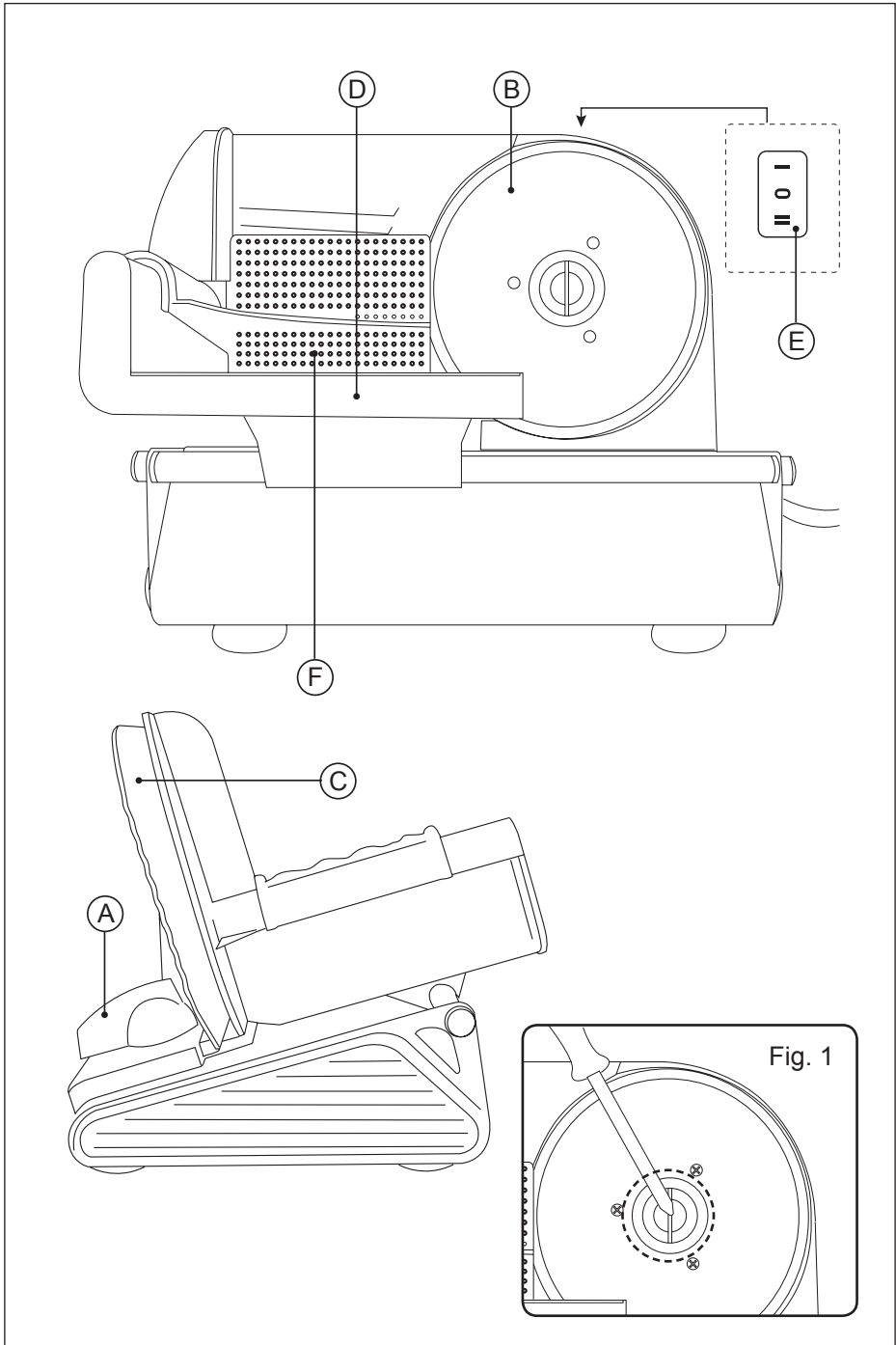
Tăietor de alimente

Машина за рязане на колбаси

آلة قاطعة للحم الشائع







## Español

### CORTAFIAMBRES

#### Cutmaster (Ver. V)

#### DESCRIPCIÓN

- A Mando ajuste grosor de corte
- B Cuchilla
- C Superficie de apoyo
- D Bandeja de soporte
- E Interruptor de marcha/paro
- F Bandeja de presión

#### UTILIZACIÓN Y CUIDADOS:

- Antes de cada uso, extender completamente el cable de alimentación del aparato.
- No usar el aparato si sus accesorios no están debidamente acoplados.
- No usar el aparato si los accesorios acoplados a él presentan defectos. Proceda a sustituirlos inmediatamente.
- No usar el aparato si su dispositivo de puesta en marcha/paro no funciona.
- No mover el aparato mientras está en uso.
- No dar la vuelta al aparato mientras está en uso o conectado a la red.
- Guardar este aparato fuera del alcance de los niños y/o personas con capacidades físicas, sensoriales o mentales reducidas o falta de experiencia y conocimiento.
- Mantener el aparato en buen estado. Compruebe que las partes móviles no estén desalineadas o trabadas, que no haya piezas rotas u otras condiciones que puedan afectar al buen funcionamiento del aparato.
- Usar este aparato, sus accesorios y herramientas de acuerdo con estas instrucciones, teniendo en cuenta las condiciones de trabajo y el trabajo a realizar. Usar el aparato para operaciones diferentes a las previstas podría causar una situación de peligro.
- Para empujar el alimento, utilizar siempre la bandeja de presión. No usar nunca los dedos u otros accesorios.
- No usar el aparato con alimentos congelados o huesos.

## MODO DE EMPLEO

#### NOTAS PREVIAS AL USO:

- Asegúrese de que ha retirado todo el material de embalaje del producto.
- Antes de usar el producto por primera vez, limpie las partes en contacto con alimentos tal como se describe en el apartado de Limpieza.
- Algunas partes del aparato han sido ligeramente engrasadas, en consecuencia, al poner en marcha el aparato por primera vez puede desprender un ligero humo. Al cabo de poco tiempo este humo cesará.

#### USO:

- Extender completamente el cable antes de enchufar.
- Enchufar el aparato a la red eléctrica.
- Colocar el alimento en la bandeja de soporte, acoplar la bandeja de presión para sujetar el alimento.
- Regular el tamaño del corte mediante el mando de ajuste de grosor de corte.
- Poner el aparato en marcha, accionando el interruptor marcha/paro.
- Mediante la bandeja de presión, desplazar el alimento hacia la cuchilla.

#### MODOS DE FUNCIONAMIENTO:

- Este aparato tiene dos modos de funcionamiento: el automático (I) y el manual (II).
- Modo automático (I): seleccionando este modo la cuchilla funciona automáticamente. Para parar el aparato, debe volver a la posición O.
- Modo manual (II): la cuchilla solamente funciona cuando se está pulsando el interruptor. Cuando desee finalizar el uso del aparato, deje de presionar el interruptor.

#### UNA VEZ FINALIZADO EL USO DEL APARATO:

- Parar el aparato, accionando el interruptor marcha/paro.
- Desenchufar el aparato de la red eléctrica.
- Limpiar el aparato.

## LIMPIEZA

- Desenchufar el aparato de la red y dejarlo enfriar antes de iniciar cualquier operación de limpieza.
- Limpiar el aparato con un paño húmedo impregnado con unas gotas de detergente y secarlo después.
- No utilizar disolventes, ni productos con un factor pH ácido o básico como la lejía, ni productos abrasivos, para la limpieza del aparato.
- No sumergir el aparato en agua u otro líquido, ni ponerlo bajo el grifo.
- Durante el proceso de limpieza hay que tener especial cuidado con las cuchillas ya que están muy afiladas.
- Se recomienda limpiar el aparato regularmente y retirar todos los restos de alimentos.
- Si el aparato no se mantiene en buen estado de limpieza, su superficie puede degradarse y afectar de forma inexorable la duración de la vida del aparato y conducir a una situación peligrosa.
- Ninguna de las partes de este aparato es apta para su limpieza en el lavavajillas.
- A continuación, seque todas las piezas antes de su montaje y guardado.

### **CUCHILLA PARA UNA LIMPIEZA EFECTIVA:**

- La cuchilla puede retirarse para su limpieza. Para ello, utilice un destornillador para aflojar el tornillo de plástico del centro de la cuchilla (Fig. 1).
- Con una esponja suave o una bayeta, limpie ambas caras de la cuchilla con agua y jabón. Enjuague y seque bien la cuchilla.
- Una vez finalizada la operación de limpieza, vuelva a colocar la cuchilla fijándola bien con el tornillo.

## ENGLISH

### FOOD SLICER

#### Cutmaster (Ver. V)

### DESCRIPTION

- A Thickness control dial.
- B Blade
- C Upper support platform
- D Lower support platform
- E On/off switch
- F Piece holder

### USE AND CARE:

- Fully extend the appliance's power cable before each use.
- Do not use the appliance if its accessories are not properly fitted.
- Do not use the appliance if the accessories attached to it are defective. Replace them immediately.
- Do not use the appliance if the on/off switch does not work.
- Do not move the appliance while in use.
- Do not turn the appliance over while it is in use or connected to the mains.
- Store this appliance out of reach of children and/or persons with physical, sensory or reduced mental or lack of experience and knowledge.
- Keep the appliance in good condition. Check that the moving parts are not misaligned or jammed and make sure there are no broken parts or anomalies that may prevent the appliance from operating correctly.
- Use the appliance and its accessories and tools in accordance with these instructions, taking into account the working conditions and the work to be performed. Use the appliance for operations different from those intended could result in a hazardous situation.
- To push the food, always use the piece holder. Never use your fingers or other accessories.
- Do not use the appliance with frozen goods or those containing bones.

## INSTRUCTIONS FOR USE

### BEFORE USE:

- Make sure that all products' packaging has been removed.
- Before using the product for the first time, clean the parts that will come into contact with food in the manner described in the cleaning section.
- Some parts of the appliance have been lightly greased. Consequently, the first time the appliance is used a light smoke may be detected. After a short time, this smoke will disappear.

### USE:

- Extend the cable completely before plugging it in.
- Connect the appliance to the mains.
- Place the food on the lower support platform and fix the food pusher, which will hold the food item in place.
- Adjust the thickness of the slice using the thickness control dial.
- Turn the appliance on, by using the on/off switch.
- Using the food pusher slide the food towards the blade.

### OPERATING MODES:

- This appliance has two operating modes: automatic (I) and manual (II).
- Automatic mode (I): selecting this mode the blade works automatically. To stop the appliance, you must return to position O.
- Manual mode (II): the blade only works when the switch is being pressed. Once you have finished using the appliance, stop pressing the switch.

### ONCE YOU HAVE FINISHED USING THE APPLIANCE:

- Turn the appliance off, using the on/off switch.
- Unplug the appliance from the mains.
- Clean the appliance.

## **CLEANING**

- Disconnect the appliance from the mains and allow it to cool before undertaking any cleaning task.
- Clean the equipment with a damp cloth with a few drops of washing-up liquid and then dry.
- Do not use solvents, or products with an acid or base pH such as bleach, or abrasive products, for cleaning the appliance.
- Never submerge the appliance in water or any other liquid or place it under running water.
- During the cleaning process, take special care with the blades, as they are very sharp.
- It is advisable to clean the appliance regularly and remove any food remains.
- If the appliance is not in good condition of cleanliness, its surface may degrade and inexorably affect the duration of the appliance's useful life and could become unsafe to use.
- Neither parts of this appliance are suitable for cleaning in the dishwasher.
- Then dry all parts before its assembly and storage.

### **REMOVABLE BLADE FOR EFFECTIVE CLEANING**

- The blade can be removed for cleaning. To do so, unscrew the the plastic bold in the center of the blade (Fig 1.).
- With a soft sponge or cloth, clean both sides of the blade with soap and water. Rinse and dry the blade.
- After cleaning, install the blade again in its palce.

# FRANÇAIS

## TRANCHEUSE DE CHARCUTERIE

### Cutmaster (Vers. V)

#### DESCRIPTION

- A Commande de réglage de l'épaisseur de coupe
- B Lames
- C Surface d'appui
- D Plateau d'appui
- E Interrupteur marche/arrêt
- F Plateau de pression

#### UTILISATION ET ENTRETIEN :

- Avant chaque utilisation, dérouler complètement le câble électrique de l'appareil.
- Ne pas utiliser l'appareil si ses accessoires ne sont pas correctement assemblés.
- Ne pas utiliser l'appareil si les accessoires qui lui sont assemblés présentent des défauts. Le cas échéant, les remplacer immédiatement.
- Ne pas utiliser l'appareil si son dispositif de mise en marche/arrêt ne fonctionne pas.
- Ne pas bouger ou déplacer l'appareil durant son fonctionnement
- Ne pas retourner l'appareil quand il est en cours d'utilisation ou branché au secteur.
- Conserver cet appareil hors de portée des enfants ou des personnes ayant des capacités physiques, sensorielles ou mentales réduites ou présentant un manque d'expérience et de connaissances.
- Maintenir l'appareil en bon état. Vérifier que les parties mobiles ne sont pas déviées ou entravées, qu'il n'y a pas de pièces cassées ou d'autres conditions qui pourraient affecter le bon fonctionnement de l'appareil.
- Utiliser cet appareil, ses accessoires et outils conformément au mode d'emploi, en tenant compte des conditions de travail et du travail à réaliser. L'utilisation de l'appareil pour des opérations autres que celles pour lesquelles il a été conçu pourrait impliquer des situations dangereuses.

- Exercer une pression sur les aliments préalablement introduits à travers le plateau de pression. Ne jamais utiliser les doigts ou autres accessoires.
- Ne pas utiliser l'appareil avec des aliments surgelés ou des os.

#### MODE D'EMPLOI

##### CONSIGNES PRÉALABLES :

- S'assurer d'avoir retiré tout le matériel d'emballage du produit.
- Avant la première utilisation, laver le panier et la cuve à l'eau et au détergent, bien rincer afin d'éliminer les restes de détergent et ensuite, sécher.
- Certaines parties de l'appareil ayant été légèrement graissées, il est possible que l'appareil dégage un peu de fumée lors de la première utilisation. La fumée disparaîtra dans un court laps de temps.

##### UTILISATION :

- Dérouler complètement le câble avant de le brancher.
- Brancher l'appareil au secteur.
- Placer l'aliment sur le plateau de support et assembler le plateau de pression pour tenir l'aliment.
- Régler la taille de coupe au moyen de la commande de réglage de l'épaisseur de coupe.
- Mettre l'appareil en marche en actionnant le bouton marche/arrêt.
- Au moyen du plateau de pression, déplacer l'aliment jusqu'à la lame.

##### APRÈS UTILISATION DE L'APPAREIL :

- Arrêter l'appareil en appuyant sur l'interrupteur de marche/arrêt.
- Débrancher l'appareil du réseau électrique.
- Nettoyer l'appareil.



## NETTOYAGE

- Débrancher l'appareil du secteur et attendre son refroidissement complet avant de le nettoyer.
- Nettoyer l'appareil avec un chiffon humide imprégné de quelques gouttes de détergent et le laisser sécher.
- Ne pas utiliser de solvants ni de produits au pH acide ou basique tels que l'eau de Javel, ni de produits abrasifs pour nettoyer l'appareil.
- Ne pas immerger l'appareil dans l'eau ou tout autre liquide, ni le passer sous un robinet.
- Durant le processus de nettoyage, faire particulièrement attention aux lames, car elles sont très coupantes.
- Il est recommandé de nettoyer l'appareil régulièrement et de retirer tous les restes d'aliments.
- Si l'appareil n'est pas maintenu dans un bon état de propreté, sa surface peut se dégrader et affecter de façon inexorable la durée de vie de l'appareil et le rendre dangereux.
- Aucune des parties de cet appareil n'est adaptée à un nettoyage au lave-vaisselle.
- Veiller à bien sécher toutes les pièces avant de les monter ou de les ranger.

### **LAME POUR UN NETTOYAGE EFFICACE :**

- La lame peut être retirée pour le nettoyage. Pour ce faire, utiliser un tournevis pour desserrer la vis en plastique située au centre de la lame (Fig. 1).
- À l'aide d'une éponge ou d'un chiffon doux, laver les deux côtés de la lame avec de l'eau et du savon. Rincer et sécher la lame correctement.
- Une fois le nettoyage terminé, remettre la lame en place et serrer la vis.

## DEUTSCH

### WURSTSCHNEIDER

#### Cutmaster (Ver. V)

#### BEZEICHNUNG

- A Schnittstärkereglern
- B Messer
- C Anschlag
- D Schneidefläche
- E An-/Aus Schalter
- F Lebensmittelschieber

#### BENUTZUNG UND PFLEGE:

- Vor jedem Gebrauch des Geräts das Stromkabel vollständig abwickeln.
- Gerät nicht benutzen, wenn Zubehör oder Ersatzteile nicht richtig befestigt sind.
- Gerät nicht benutzen, wenn die Zubehörteile mangelhaft sind. Ersetzen Sie diese sofort.
- Benützen Sie das Gerät nicht, wenn der An-/Ausschalter nicht funktioniert.
- Das Gerät nicht bewegen, während es in Betrieb ist.
- Solange das Gerät in Betrieb oder ans Netz geschlossen ist, darf es nicht umgedreht werden.
- Das Gerät außerhalb der Reichweite von Kindern und/oder Personen mit eingeschränkten körperlichen, sensorischen oder geistigen Fähigkeiten bzw. Personen ohne ausreichende Erfahrung und Kenntnisse aufbewahren.
- Halten Sie das Gerät in gutem Zustand. Stellen Sie sicher, dass die beweglichen Teile ausgerichtet und nicht verklemmt sind, und dass keine beschädigten Teile oder andere Bedingungen vorliegen, die den Betrieb des Geräts behindern können.
- Verwenden Sie dieses Gerät, seine Zubehörteile und seine Werkzeuge gemäß diesen Anleitungen und unter Berücksichtigung der Arbeitsbedingungen und der zu verrichtenden Arbeit. Der Gebrauch des Gerätes für andere als die vorgesehenen Zwecke kann gefährlich sein.
- Um das Lebensmittel zu schieben, bitte stets den Schieber verwenden. Schieben Sie es niemals mit den Fingern oder anderen Geräten.

- Verwenden Sie das Gerät nicht mit tiefgefrorenen Lebensmitteln oder Knochen.

#### BENUTZUNGSHINWEISE

##### VOR DER BENUTZUNG:

- Vergewissern Sie sich, dass Sie das gesamte Verpackungsmaterial des Produkts entfernt haben.
- Vor der Erstanwendung müssen die Einzelteile, die mit Nahrungsmitteln in Kontakt geraten, so wie im Absatz Reinigung beschrieben, gereinigt werden.
- Manche Teile des Bügeleisens wurden leicht eingefettet, weshalb das Gerät bei der Erstanwendung ein bisschen dampfen kann. Nach kurzer Zeit wird dies aufhören.

##### BENUTZUNG:

- Vor Anschluss das Kabel völlig ausrollen.
- Schließen Sie das Gerät an das Stromnetz an.
- Legen Sie die Nahrungsmittel in die Schneidefläche und befestigen Schiebervorrichtung, um die entsprechende Speise in den Griff zu bekommen.
- Stellen Sie die Schnittdicke mit dem entsprechenden Regler ein.
- Stellen Sie das Gerät an, indem Sie den An-/Ausschalter betätigen.
- Schieben Sie die Nahrungsmittel mit der Schiebervorrichtung zum Messer.

##### NACH DER BENUTZUNG DES GERÄTS:

- Stellen Sie das Gerät mit dem An-/Ausschalter ab.
- Den Stecker aus der Netzdose ziehen.
- Reinigen Sie das Gerät.

## REINIGUNG

- Ziehen Sie den Stecker heraus und lassen Sie das Gerät abkühlen, bevor Sie mit der Reinigung beginnen.
- Reinigen Sie das Gerät mit einem feuchten Tuch, auf das Sie einige Tropfen Reinigungsmittel geben und trocknen Sie es danach ab.
- Verwenden Sie zur Reinigung des Geräts weder Löse- oder Scheuermittel, noch Produkte mit einem sauren oder basischen pH-Wert wie z.B. Lauge.
- Das Gerät nicht in Wasser oder andere Flüssigkeiten tauchen und nicht unter den Wasserhahn halten.
- Bei der Reinigung muss besonders auf die Schneideflächen geachtet werden, die besonders scharf sind.
- Es wird empfohlen, Speisereste regelmäßig vom Gerät zu entfernen.
- Halten Sie das Gerät nicht sauber, so könnten sich der Zustand seiner Oberfläche verschlechtern, seine Lebenszeit negativ beeinflusst und gefährliche Situationen verursacht werden.
- Kein Teil dieses Geräts ist zum Reinigen in der Spülmaschine geeignet.
- Trocknen Sie alle Teile gut ab, bevor Sie das Gerät montieren und aufbewahren.

### MESSER FÜR EINE EFFEKTIVE REINIGUNG:

- Das Messer können zur Reinigung herausgenommen werden. Verwenden Sie einen Schraubenzieher, um die Plastikschraube in der Mitte des Messers zu lösen.(Fig. 1).
- Reinigen Sie beide Seiten des Messers mithilfe eines weichen Schwammes oder Tuches und Seifenlauge. Spülen und trocknen Sie das Messer ab.
- Nach Abschluss der Reinigung bringen Sie das Messer wieder an und ziehen die Schraube fest.

## Italiano

### AFFETTATRICE

#### Cutmaster (Ver. V)

### DESCRIZIONE

- A Comando regolazione spessore taglio
- B Lama
- C Vela
- D Piatto portamerce
- E Interruttore accensione/spegnimento
- F Spingi-alimenti

### PRECAUZIONI D'USO:

- Prima di ogni utilizzo, svolgere completamente il cavo dell'apparecchio.
- Non utilizzare l'apparecchio se gli accessori non sono correttamente montati.
- Non utilizzare l'apparecchio se gli accessori presentano dei difetti. Proceda a sostituirli immediatamente.
- Non utilizzare l'apparecchio se il suo dispositivo di accensione/spegnimento non funziona.
- Non muovere l'apparecchio durante l'uso
- Non capovolgere l'apparecchio se è in funzione o collegato alla presa.
- Conservare questo apparecchio fuori dalla portata dei bambini e/o di persone con problemi fisici, mentali o di sensibilità, o con mancanza di esperienza e conoscenza.
- Mantenere l'apparecchio in buono stato. Verificare che le parti mobili siano ben fissate e che non rimangono incastrate, che non ci siano pezzi rotti e che non si verifichino altre situazioni che possano nuocere al buon funzionamento dell'apparecchio.
- Usare l'apparecchio, i suoi accessori e gli utensili secondo queste istruzioni, tenendo in considerazione le condizioni di lavoro e il lavoro da svolgere. Utilizzare l'apparecchio per operazioni diverse da quelle previste potrebbe causare una situazione di pericolo.
- Per spingere l'alimento, utilizzare sempre il pressamerce. Non usare mai le dita o altri accessori.
- Non utilizzare l'apparecchio con ossa o alimenti congelati.

## MODALITÀ D'USO

### PRIMA DELL'USO:

- Assicurarsi di aver rimosso dal prodotto tutto il materiale di imballaggio.
- Prima del primo utilizzo dell'apparecchio, si consiglia di pulire tutte le parti a contatto con gli alimenti, come indicato nella sezione dedicata alla pulizia.
- Alcune parti dell'apparecchio sono state leggermente lubrificate pertanto potrebbe uscire del fumo quando si connette l'apparecchio per la prima volta. Dopo un certo tempo il fumo cessa di uscire.

### USO:

- Svolgere completamente il cavo prima di inserire la spina.
- Collegare l'apparato alla rete elettrica.
- Posizionare il prodotto da affettare sul piatto portamerce, quindi adoperare il braccio pressamerce per fermare il prodotto.
- Regolare la dimensione del taglio tramite il comando di regolazione dello spessore del taglio.
- Avviare l'apparecchio azionando l'interruttore accensione/spegnimento.
- Utilizzando il pressamerce, spostare l'alimento verso la lama.

### UNA VOLTA CONCLUSO L'UTILIZZO DELL'APPARECCHIO:

- Spegnerne l'apparecchio premendo l'interruttore accensione/spegnimento.
- Scollegare l'apparecchio dalla rete.
- Pulire l'apparecchio.

## **PULIZIA**

- Scollegare la spina dalla rete elettrica e aspettare che l'apparecchio si raffreddi prima di eseguirne la pulizia.
- Pulire il gruppo elettrico con un panno umido, quindi asciugarlo.
- Per la pulizia non impiegare solventi o prodotti a pH acido o basico come la candeggina, né prodotti abrasivi.
- Non immergere l'apparecchio in acqua o altri liquidi, né lavarlo con acqua corrente.
- Le lame dell'apparecchio sono particolarmente affilate; durante la pulizia, maneggiare con cura.
- Si raccomanda di pulire l'apparecchio periodicamente e di rimuovere tutti i residui di cibo.
- La mancata pulizia periodica dell'apparecchio può provocare il deterioramento delle superfici, compromettendone la durata operativa e la sicurezza.
- Nessuna delle parti che compongono questo apparato è adatta per il lavaggio in lavastoviglie.
- Prima di montare e riporre l'apparecchio, asciugare bene tutti i pezzi.

### **LAMA PER UNA PULIZIA A FONDO:**

- La lama si può rimuovere per pulirla. A tale fine, utilizzare un cacciavite per allentare la vite di plastica al centro della lama (Fig. 1).
- Con una spugna morbida o un panno, pulire i due lati della lama con acqua e sapone. Risciacquare ed asciugare accuratamente la lama.
- Terminata l'operazione di pulizia, riposizionare la lama, stringendola bene con il cacciavite.

## Português

### FIAMBREIRA

#### Cutmaster (Ver. V)

### DESCRIÇÃO

- A Comando para regulação da espessura de corte
- B Lâminas
- C Superfície de apoio
- D Bandeja de suporte
- E Interruptor de ligar/desligar
- F Bandeja de pressão

### UTILIZAÇÃO E CUIDADOS:

- Antes de cada utilização, desenrole completamente o cabo de alimentação do aparelho.
- Não utilize o aparelho se os acessórios não estiverem devidamente montados.
- Não utilize o aparelho se os acessórios ou consumíveis montados apresentarem defeitos. Substitua-os imediatamente.
- Não utilize o aparelho se o dispositivo de ligar/desligar não funcionar.
- Não mova o aparelho enquanto estiver em funcionamento.
- Não inverta nem desloque o aparelho enquanto estiver a ser utilizado ou ligado à corrente.
- Guarde o aparelho fora do alcance das crianças e de pessoas com capacidades físicas, sensoriais ou mentais reduzidas, ou com falta de experiência e conhecimento.
- Conserve o aparelho em bom estado. Verifique se as partes móveis não estão desalinhadas ou bloqueadas, que não existem peças danificadas ou outras condições que possam afetar o funcionamento correto do aparelho.
- Utilize este aparelho, os respetivos acessórios e ferramentas de acordo com estas instruções, tendo em conta as condições de trabalho e o trabalho a realizar. A utilização do aparelho para operações diferentes das previstas pode originar situações de perigo.
- Para empurrar o alimento utilize sempre a bandeja de pressão. Nunca use os dedos ou outros acessórios.
- Não utilize o aparelho com alimentos congelados ou ossos.

## MODO DE UTILIZAÇÃO

### NOTAS PARA ANTES DA UTILIZAÇÃO:

- Certifique-se de que retirou todo o material de embalagem do produto.
- Antes de utilizar o produto pela primeira vez, limpe as partes em contacto com os alimentos tal como se descreve no capítulo de limpeza.
- Aquando da primeira utilização, o aparelho poderá libertar fumos devido ao facto de algumas partes do aparelho terem sido levemente lubrificadas. Ao fim de pouco tempo o fumo desaparecerá.

### UTILIZAÇÃO:

- Desenrole completamente o cabo antes de o ligar à tomada.
- Ligue o aparelho à corrente elétrica.
- Coloque o alimento na bandeja de suporte e monte a bandeja de pressão para fixar o alimento.
- Ajuste o corte através do comando para regulação da espessura de corte.
- Coloque o aparelho em funcionamento, acionando o interruptor de ligar/desligar.
- Empurre o alimento para a lâmina com a bandeja de pressão.

### UMA VEZ CONCLUÍDA A UTILIZAÇÃO DO APARELHO:

- Pare o aparelho, acionando o botão de ligar/desligar.
- Desligue o aparelho da corrente elétrica.
- Limpe o aparelho.

## LIMPEZA

- Desligue o aparelho da corrente e deixe-o arrefecer antes de iniciar qualquer operação de limpeza.
- Limpe o aparelho com um pano húmido com algumas gotas de detergente e seque-o de seguida.
- Não utilize solventes, produtos com um fator pH ácido ou básico como a lixívia, nem produtos abrasivos para a limpeza do aparelho.
- Nunca mergulhe o aparelho dentro de água ou em qualquer outro líquido, nem o coloque debaixo da torneira.
- Durante o processo de limpeza deve ter especial cuidado com as lâminas pois estão muito afiadas.
- Recomenda-se limpar o aparelho regularmente e retirar todos os restos de alimentos.
- Se o aparelho não for mantido limpo, a sua superfície pode degradar-se e afetar de forma irreversível a duração da vida do aparelho e conduzir a uma situação de perigo.
- Nenhuma das partes deste aparelho pode ir à máquina de lavar louça.
- Em seguida, seque todas as peças antes de montá-las e guardá-las.

### **PARA UMA LIMPEZA EFICAZ DA LÂMINA:**

- A lâmina pode ser retirada para limpeza. Para tal, utilize uma chave de parafusos para desparafusar o parafuso de plástico no centro da lâmina (Fig. 1).
- Com uma esponja ou um pano macios, limpe ambas as faces da lâmina com água e detergente. Enxagúe e seque bem a lâmina.
- Uma vez terminada a operação de limpeza, volte a colocar a lâmina fixando-a com o parafuso.

## Nederlands

### VLEESWARENSNIJMACHINE

#### Cutmaster (Ver. V)

#### BESCHRIJVING

- A Instellingsknop snijdikte
- B Mes
- C Steunoppervlak
- D Steunlade
- E Aan-/uitschakelaar
- F Aandrukhulpstuk

#### GEBRUIK EN ONDERHOUD:

- Rol voor gebruik de voedingskabel van het apparaat volledig af.
- Gebruik het apparaat niet wanneer de accessoires niet correct aangesloten zijn.
- Gebruik het apparaat niet als de aangekoppelde accessoires beschadigd zijn. Vervang ze onmiddellijk.
- Gebruik het apparaat niet als de aan/uit knop niet werkt.
- Verplaats het apparaat niet terwijl het in gebruik is.
- Keer het apparaat niet om terwijl het in gebruik is of aangesloten is op het lichtnet.
- Houd dit apparaat buiten bereik van kinderen en/of personen met lichamelijke, zintuiglijke of geestelijke beperkingen, of met een gebrek aan ervaring en kennis.
- Houd het apparaat in goede staat. Controleer dat de bewegende delen niet scheef of klem zitten, dat de onderdelen niet beschadigd zijn en er geen andere problemen zijn die de correcte werking van het apparaat negatief kunnen beïnvloeden.
- Volg deze aanwijzingen altijd nauwgezet op bij gebruik van het apparaat en zijn accessoires en hulpmiddelen. Houd altijd rekening met de arbeidsomstandigheden en de uit te voeren werkzaamheden. Het gebruik van het apparaat voor andere dan de voorziene doeleinden kan gevaarlijk zijn.
- Gebruik uitsluitend het aandrukhulpstuk om de voedingsmiddelen voort te duwen. Gebruik nooit uw vingers of andere hulpstukken.

- Plaats geen bevroren ingrediënten of beenderen in het apparaat.

#### GEBRUIKSAANWIJZING

##### OPMERKINGEN VOORAFGAAND AAN HET GEBRUIK:

- Controleer dat al het verpakkingsmateriaal van het product verwijderd is.
- Reinig voor het eerste gebruik alle delen van het apparaat die met voedingsmiddelen in aanraking kunnen komen, zoals aangegeven in het onderdeel Reiniging.
- Enkele delen van het apparaat zijn licht gesmeerd, waardoor het apparaat bij het eerste gebruik enigszins kan roken. Na korte tijd stopt dit vanzelf.

##### GEBRUIK:

- Rol de kabel helemaal af alvorens de stekker in het stopcontact te steken.
- Steek de stekker in het stopcontact.
- Plaats het voedsel op de steunlade en breng vervolgens de aandruklade aan om het voedsel vast te houden.
- Regel de snijdikte door middel van de instellingsknop voor de snijdikte.
- Zet het apparaat aan met de aan/uit knop.
- Beweeg het voedsel naar het mes toe met behulp van de aandruklade.

##### NA GEBRUIK VAN HET APPARAAT:

- Stop het apparaat door op de aan/uit knop te drukken.
- Trek de stekker uit het stopcontact.
- Reinig het apparaat.



## REINIGING

- Trek de stekker uit het stopcontact en laat het apparaat afkoelen alvorens het te reinigen.
- Maak het apparaat schoon met een vochtige doek met een paar druppels afwasmiddel en droog het daarna goed af.
- Gebruik geen oplosmiddelen of producten met een zure of basische pH zoals bleekwater, noch schuurmiddelen, om het apparaat schoon te maken.
- Dompel het apparaat niet onder in water of een andere vloeistof en houd het niet onder de kraan.
- Wees extra voorzichtig met de messen tijdens het schoonmaken, want deze zijn zeer scherp.
- Het is raadzaam om het apparaat geregeld schoon te maken en om alle voedselresten te verwijderen.
- Indien het apparaat niet goed schoongehouden wordt, kan het oppervlak beschadigd en de levensduur van het apparaat verkort worden, en kan er een gevaarlijke situatie ontstaan.
- De onderdelen van dit apparaat kunnen niet in de vaatwasser gereinigd worden
- Droog alle onderdelen goed af alvorens het apparaat opnieuw te monteren en op te bergen.

### **VOOR EEN GRONDIGE REINIGING VAN HET MES:**

- Het mes kan verwijderd worden om het schoon te maken. Schroef hiervoor de plastic schroef in het midden van het mes los (Fig. 1).
- Reinig beide zijden van het mes met water en zeep met behulp van een zachte spons of doek. Spoel het mes goed schoon en droog het af.
- Bevestig het schone mes weer met de schroef en draai deze goed vast.

## Polski

# KRAJARKA DO WĘDLIN

## Cutmaster (Ver. V)

### OPIS

- A Regulator grubości cięcia
- B Noże
- C Powierzchnia oparcia
- D Taca utrzymująca
- E Wyłącznik ON / OFF
- F Popychacz produktów

### UŻYWANIE I KONSERWACJA:

- Przed każdym użyciem, rozwinąć całkowicie przewód zasilania urządzenia.
- Nie używać urządzenia jeśli jego akcesoria lub filtry nie są odpowiednio dopasowane.
- Nie stosować urządzenia, jeśli zamocowane do niego akcesoria posiadają wady. Należy je wówczas natychmiast wymienić.
- Nie używać urządzenia, jeśli nie działa przycisk włączania ON/OFF.
- Nie ruszać urządzenia w czasie jego działania.
- Nie obracać urządzenia, kiedy jest ono w użyciu lub kiedy jest podłączone do sieci.
- Przechowywać urządzenie w miejscu niedostępnym dla dzieci i/lub osób o ograniczonych zdolnościach fizycznych, dotykowych lub mentalnych oraz nie posiadających doświadczenia lub znajomości tego typu urządzeń.
- Utrzymywać urządzenie w dobrym stanie. Sprawdzać, czy ruchome części nie są poprzestawiane względem siebie czy zakleszczone, czy nie ma zepsutych części czy innych warunków, które mogą wpłynąć na właściwe działanie urządzenia.
- Urządzenie i jego akcesoria należy używać zgodnie z powyższą instrukcją obsługi, używanie go do innych celów niż opisane może powodować niebezpieczeństwo. Nie należy używać go do innych celów niż przeznaczony, gdyż może to spowodować zagrożenie dla zdrowia.
- Do popychania produktów spożywczych używać zawsze tacki przyciskowej. Nigdy nie używać palców lub innych przedmiotów.

- Nie wolno używać urządzenia do mielenia produktów zamrożonych lub kości.

### SPOSÓB UŻYCIA

#### UWAGI PRZED UŻYCIEM:

- Upewnić się, że z opakowania zostały wyjęte wszystkie elementy urządzenia.
- Przed pierwszym użyciem należy umyć wszystkie części urządzenia, które mogą mieć kontakt z pokarmami, postępując zgodnie z instrukcją.
- Niektóre części żelazka zostały delikatnie natłuszczone i dlatego w czasie pierwszego włączenia może wydobywać się z niego para. Po krótkim czasie para powinna zniknąć.

#### SPOSÓB UŻYCIA:

- Całkowicie rozwinąć kabel przed podłączeniem urządzenia.
- Podłączyć urządzenie do prądu.
- Położyć produkt spożywczy na tacy utrzymującej, zamocować tacę nacisku w celu przytrzymania produktu.
- Ustawić rozmiar cięcia za pomocą regulatora grubości cięcia.
- Włączyć urządzenie za pomocą przycisku ON/OFF
- Za pomocą tacki nacisku przysunąć produkt w kierunku noża.

#### PO ZAKOŃCZENIU KORZYSTANIA Z URZĄDZENIA:

- Wyłączyć urządzenie za pomocą przełącznika ON/OFF.
- Wyłączyć urządzenie z sieci elektrycznej.
- Wyczyścić urządzenie.

## CZYSZCZENIE

- Odłączyć urządzenie z sieci i pozostawić aż do ochłodzenia przed przystąpieniem do jakiegokolwiek czyszczenia.
- Czyścić urządzenie wilgotną szmatką zmoczoną kilkoma kroplami płynu i następnie osuszyć.
- Nie używać do czyszczenia urządzenia rozpuszczalników, ani produktów z czynnikiem PH takich jak chlor, ani innych środków żrących.
- Nie zanurzać urządzenia w wodzie ni innej cieczy, nie wkładać pod kran.
- W trakcie czyszczenia, należy szczególnie uważać na noże, ponieważ są one bardzo ostre.
- Zaleca się regularne czyszczenie urządzenia i usuwanie z niego pozostałości produktów żywnościowych.
- Jeśli urządzenie nie jest utrzymywane w odpowiednio dobrym stanie czystości, jego powierzchnia może się niszczyć i wpływać w sposób niedający się powstrzymać na okres trwałości urządzenia oraz prowadzić do niebezpiecznych sytuacji.
- Żaden element tego urządzenia nie nadaje się do mycia w zmywarce.
- Wysuszyć wszystkie elementy przed ponownym montażem.

### **OSTRZE DO SKUTECZNEGO CZYSZCZENIA:**

- Ostrze można wyjąć do czyszczenia. Aby to zrobić, należy użyć śrubokręta, aby poluzować plastikową śrubę od środka ostrza (Rys. 1).
- Używając miękkiej gąbki lub ściereczki, wytrzeć obie strony ostrza wodą z mydłem. Dobrze wypłukać i osuszyć ostrze.
- Po zakończeniu operacji czyszczenia ponownie zamocować ostrze, mocując je dobrze śrubą.

## ΕΛΛΗΝΙΚΑ

### ΑΛΛΑΝΤΟΚΟΠΤΗΣ

#### Cutmaster (Βλ. V)

#### ΠΕΡΙΓΡΑΦΗ

- A Ρυθμιστής πάχους κοπής
- B Μαχαίρι
- C Επιφάνεια στήριξης
- Δ Δίσκος στήριξης
- E Διακόπτης έναρξης/παύσης λειτουργίας
- F Δίσκος πίεσης

#### ΧΡΗΣΗ ΚΑΙ ΣΥΝΤΗΡΗΣΗ:

- Πριν από κάθε χρήση, ξετυλίξτε τελείως το καλώδιο τροφοδοσίας της συσκευής.
- Μη χρησιμοποιείτε τη συσκευή αν τα εξαρτήματά της δεν είναι σωστά συναρμολογημένα.
- Μη χρησιμοποιείτε τη συσκευή, εάν τα εξαρτήματα που τη συνοδεύουν παρουσιάζουν ελαττώματα. Φροντίστε να τα αντικαταστήσετε αμέσως.
- Μην χρησιμοποιείται τη συσκευή αν δεν λειτουργεί ο διακόπτης έναρξης/παύσης.
- Μην μετακινείται τη συσκευή ενώ χρησιμοποιείται.
- Μην αναποδογυρίζετε τη συσκευή ενώ χρησιμοποιείται ή είναι συνδεδεμένη στο ρεύμα.
- Διατηρήστε την παρούσα συσκευή μακριά από τα παιδιά ή/και τα άτομα με μειωμένες σωματικές, αισθητηριακές ή διανοητικές ικανότητες ή άτομα με ελλιπείς εμπειρίες ή γνώσεις.
- Διατηρείτε τη συσκευή σε καλή κατάσταση. Βεβαιωθείτε ότι τα κινητά τμήματα παραμένουν ευθυγραμμισμένα ή δεν έχουν φρακάρει, ότι δεν υπάρχουν σπασμένα εξαρτήματα ή άλλες συνθήκες που μπορούν να επηρεάσουν την ορθή λειτουργία της συσκευής.
- Χρησιμοποιείτε αυτήν τη συσκευή, τα εξαρτήματα και εργαλεία της σύμφωνα με τις παρούσες οδηγίες, λαμβάνοντας υπόψη τις συνθήκες χρήσης καθώς και τη χρήση που θα γίνει. Η χρήση της συσκευής για διαφορετικές λειτουργίες από αυτές που προβλέπονται μπορεί να προκαλέσει επικίνδυνες καταστάσεις.
- Για να σπρώξετε το τρόφιμο, να χρησιμοποιείτε πάντα τον δίσκο πίεσης. Μη χρησιμοποιείτε ποτέ τα δάχτυλά σας ή άλλα εξαρτήματα.

- Μη χρησιμοποιείται τη συσκευή για κατεψυγμένα τρόφιμα ή κόκαλα.

#### ΤΡΟΠΟΣ ΛΕΙΤΟΥΡΓΙΑΣ

##### ΠΑΡΑΤΗΡΗΣΕΙΣ ΠΡΙΝ ΤΗ ΧΡΗΣΗ:

- Βεβαιωθείτε ότι έχετε αφαιρέσει όλα τα υλικά συσκευασίας του προϊόντος.
- Πριν χρησιμοποιήσετε το προϊόν για πρώτη φορά, καθαρίστε τα μέρη που έρχονται σε επαφή με τρόφιμα όπως περιγράφεται στην παράγραφο για την καθαριότητα.
- Ορισμένα εξαρτήματα της συσκευής έχουν λιπανθεί ελαφρώς και ως εκ τούτου, όταν η συσκευή μπει σε λειτουργία για πρώτη φορά, ίσως απελευθερωθεί λίγος καπνός. Μετά από λίγο αυτός ο καπνός θα σταματήσει.

##### ΧΡΗΣΗ:

- Ξετυλίξτε τελείως το καλώδιο πριν συνδέσετε τη συσκευή στο ρεύμα.
- Συνδέστε τη συσκευή στο ηλεκτρικό δίκτυο.
- Τοποθετήστε το τρόφιμο στον δίσκο στήριξης, συνταιριάζτε τον δίσκο πίεσης έτσι ώστε να υποβαστάζεται το τρόφιμο.
- Ρυθμίστε το μέγεθος κοπής με τον ρυθμιστή πάχους κοπής.
- Θέστε τη συσκευή σε λειτουργία, χρησιμοποιώντας τον διακόπτη έναρξη/παύση.
- Με τον δίσκο πίεσης, μετακινήστε το τρόφιμο προς το μαχαίρι.

##### ΑΦΟΥ ΟΛΟΚΛΗΡΩΘΕΙ Η ΧΡΗΣΗ ΤΗΣ ΣΥΣΚΕΥΗΣ:

- Σταματήστε τη λειτουργία της συσκευής, χρησιμοποιώντας το κουμπί έναρξη/παύση.
- Αποσυνδέστε τη συσκευή από το ηλεκτρικό δίκτυο.
- Καθαρίστε τη συσκευή.

## ΚΑΘΑΡΙΟΤΗΤΑ

- Αποσυνδέστε τη συσκευή από το ρεύμα και αφήστε τη να κρυώσει πριν πραγματοποιήσετε οποιαδήποτε διαδικασία καθαρισμού.
- Καθαρίστε τη συσκευή με ένα υγρό πανί, βρεγμένο με μερικές σταγόνες απορρυπαντικού και μετά στεγνώστε τη.
- Μη χρησιμοποιείται διαλυτικά ούτε προϊόντα με όξινο ή αλκαλικό παράγοντα pH, όπως η χλωρίνη, ούτε λειαντικά προϊόντα για τον καθαρισμό της συσκευής.
- Μην εμβαπτίζετε ποτέ τη συσκευή σε νερό ή άλλο υγρό, ούτε να τη βάζετε κάτω από τη βρύση.
- Κατά την διαδικασία καθαρισμού θα πρέπει να προσέχετε ιδιαίτερως τις λεπίδες διότι είναι πολύ μυτερές.
- Σας προτείνουμε να καθαρίζετε τακτικά τη συσκευή και να αφαιρείτε όλα τα υπολείμματα τροφίμων.
- Αν η συσκευή δεν βρίσκεται σε καλή κατάσταση καθαριότητας, η επιφάνειά της μπορεί να χαλάσει και αυτό να επηρεάσει αναπόφευκτα τη διάρκεια ζωής της συσκευής και να οδηγήσει σε κατάσταση επικινδυνότητας.
- Κανένα από τα μέρη αυτής της συσκευής δεν μπορεί να πλένεται σε πλυντήριο πιάτων
- Στεγνώστε όλα τα εξαρτήματα πριν συναρμολογήσετε και φυλάξτε τη συσκευή.

### **ΜΑΧΑΙΡΙ ΓΙΑ ΑΠΟΤΕΛΕΣΜΑΤΙΚΗ ΚΑΘΑΡΙΟΤΗΤΑ:**

- Το μαχαίρι μπορεί να αφαιρείται για την καθαριότητά του. Προς τούτο, χρησιμοποιήστε ένα κατσαβίδι για να χαλαρώσετε την πλαστική βίδα στο κέντρο του μαχαιριού (Σχ. 1).
- Με μαλακό σφουγγάρι ή με πανί, καθαρίστε και τις δύο πλευρές του μαχαιριού με νερό και σαπούνι. Ξεπλύνετε και στεγνώστε καλά το μαχαίρι.
- Αφού ολοκληρωθεί η διαδικασία του καθαρισμού, επαναποθετήστε το μαχαίρι, στερεώνοντας το καλά με τη βίδα.

# Русский

## СЛАЙСЕР

### Cutmaster (Ver. V)

#### ОПИСАНИЕ

- A Регулятор толщины нарезки
- B Нож
- C Верхняя платформа
- D Нижняя платформа
- E Кнопка on/off
- F Держатель ломтиков

#### ИСПОЛЬЗОВАНИЕ И УХОД

- Перед каждым использованием полностью разворачивайте сетевой кабель.
- Не допускается эксплуатировать прибор, если принадлежности установлены недостаточно надежно.
- не используйте прибор с неисправными принадлежностями. Их следует немедленно установить правильно.
- Не допускается эксплуатировать электроприбор с неисправным выключателем питания.
- Не перемещайте прибор во время использования.
- Не переворачивайте прибор, если он используется или подключен к сети.
- Храните этот прибор вне досягаемости детей и/или лиц с ограниченными физическими, сенсорными или умственными возможностями, а также тех, кто не знаком с правилами его использования;
- Поддерживайте прибор в надлежащем рабочем состоянии. Проверьте, чтобы не было перекосов и заедания подвижных частей, не было поломанных деталей и прибор работал исправно;
- Любое несоответствующее использование прибора или несоблюдение инструкций по эксплуатации освобождают производителя от гарантийных обязательств по ремонту, а также снимают ответственность с изготовителя. Несоблюдение норм безопасности может привести к несчастному случаю.
- Для проталкивания ингредиентов всегда используйте толкатель. Никогда не делайте

это при помощи пальцев или других предметов.

- Не используйте прибор для переработки замороженных продуктов или костей

#### ИНСТРУКЦИЯ ПО ЭКСПЛУАТАЦИИ

##### ПЕРЕД ИСПОЛЬЗОВАНИЕМ:

- Убедитесь в том, что вы полностью распаковали прибор.
- перед первым использованием очистите все части, которые будут контактировать с продуктами питания, как описывается в разделе, посвященном чистке.
- некоторые части прибора могут быть слегка смазаны. Вследствие этого, во время первого применения прибора может появиться небольшой дым. После некоторого времени, дым прекратится.

##### ИСПОЛЬЗОВАНИЕ:

- Полностью разверните кабель перед подключением к сети.
- Подключите прибор к сети.
- Поместите продукт на нижнюю платформу и зафиксируйте толкатель, который будет удерживать продукт на месте.
- Отрегулируйте толщину нарезки с помощью регулятора толщины.
- Включите прибор с помощью выключателя.
- С помощью толкателя пищи сдвиньте продукт ближе к ножу.

##### ПОСЛЕ ИСПОЛЬЗОВАНИЯ:

- Выключите прибор, используя переключатель on/off.
- Отключите прибор от сети.
- Очистите прибор.

## ОЧИСТКА

- Отсоедините прибор от сети после использования, чтобы он остыл перед чисткой.
- Очистите прибор, используя влажную ткань и несколько капель чистящей жидкости, и вытрите его насухо.
- Не допускается использовать растворители или продукты на основе кислоты или с высоким уровнем pH, например, отбеливатель, а также абразивные чистящие вещества.
- Не помещайте электроприбор в воду или иную жидкость, а также под струю воды.
- Во время чистки прибора необходимо быть особенно осторожным с острыми насадками-ножами.
- рекомендуется регулярно очищать прибор и тщательно удалять все пищевые остатки;
- Если прибор не будет содержаться в чистом состоянии, его поверхность может быть повреждена, срок службы сокращен или даже его использование станет небезопасным.
- никакие части этого электроприбора не допускается мыть в посудомоечной машине.
- Затем просушите все части перед сборкой.

### **СЪЕМНЫЕ НОЖИ ДЛЯ ЭФФЕКТИВНОЙ ЧИСТКИ.**

- Нож можно снять для очистки. Для этого открутите пластиковый винт в центре ножа (рис. 1).
- При помощи мягкой губки или ткани протрите обе стороны ножа водой с мылом. Сполосните и высушите нож.
- После очистки установите нож обратно.

## Română

### FELIATORUL DE ALIMENTE

#### Cutmaster (Ver. V)

#### DESCRIERE

- A Selector pentru controlul grosimii.
- B mă
- C Platformă suport superioară
- D Platformă suport inferioară
- E Întrerupător on/off
- F Suport bucată

#### UTILIZARE ȘI ÎNGRIJIRE:

- Desfășurați complet cablul de alimentare al aparatului înainte de fiecare utilizare.
- Nu utilizați aparatul dacă accesoriile acestuia nu sunt montate corespunzător.
- Nu utilizați aparatul dacă accesoriile atașate acestuia sunt defecte. Înlocuiți-le imediat.
- Nu utilizați aparatul dacă întrerupătorul pornit/oprit nu funcționează.
- Nu mișcați aparatul în timpul utilizării.
- Nu răsturnați aparatul în timpul utilizării sau dacă este conectat la rețeaua de alimentare.
- Depozitați aparatul într-un loc care să nu fie la îndemâna copiilor și/sau a persoanelor cu capacități fizice, senzoriale sau mentale reduse, ori care nu au experiență sau cunoștințele necesare.
- Păstrați aparatul în stare bună. Verificați piesele mobile pentru a vedea dacă sunt nealiniate sau blocate și asigurați-vă că nu există piese rupte sau anomalii care pot afecta funcționarea corectă a aparatului.
- Utilizați aparatul, accesoriile și sculele sale conform acestor instrucțiuni. Țineți cont de condițiile de funcționare și de sarcina pe care o îndepliniți. Orice utilizare incorectă sau în dezacord cu instrucțiunile de utilizare poate implica o situație periculoasă.
- Pentru a împinge alimentul, folosiți întotdeauna suportul pentru bucată. Nu utilizați niciodată degetele sau alte accesorii.
- Nu utilizați aparatul cu alimente congelate sau care conțin oase.

## INSTRUCȚIUNI DE UTILIZARE

#### ÎNAINTE DE UTILIZARE:

- Asigurați-vă că ați îndepărtat toate ambalajele produsului.
- Înainte de prima utilizare, curățați componentele care vor intra în contact cu alimentele în modul prezentat în secțiunea despre curățare.
- Unele piese ale aparatului au fost lubrificate ușor. În consecință, la prima utilizare a produsului este posibil să observați fum. După o perioadă scurtă de timp, fumul va dispărea.

#### UTILIZARE:

- Desfășurați complet cablul înainte de a-l introduce în priză.
- Conectați aparatul la rețeaua de alimentare.
- Așezați alimentul pe platforma de suport inferioară și fixați elementul de împingere, care va ține pe loc alimentul.
- Ajustați grosimea feliei folosind selectorul pentru controlul grosimii.
- Porniți aparatul, utilizând comutatorul on/off
- Folosind elementul de împingere, glisați alimentul spre lamă.

#### DUPĂ CE AȚI TERMINAT DE UTILIZAT APARATUL:

- Opriți aparatul de la întrerupătorul pornit/oprit.
- Deconectați aparatul de la rețeaua de alimentare.
- Curățați aparatul.



## **CURĂȚARE**

- Decuplați aparatul de la priză și lăsați-l să se răcească înaintea oricărei operații de curățare.
- Curățați aparatul cu o cârpă umedă și câteva picături de detergent lichid, apoi uscați-l.
- Nu utilizați solvenți sau produse cu pH acid sau bazic, precum înălbitori sau produse abrazive, pentru curățarea aparatului.
- Nu introduceți niciodată aparatul în apă sau în orice alt lichid și nici nu țineți aparatul sub jet de apă.
- În timpul procesului de curățare fiți foarte atenți la lame, deoarece sunt foarte ascuțite.
- Este recomandabil să curățați aparatul în mod regulat și să îndepărtați resturile de alimente.
- Dacă aparatul nu este bine curățat, suprafața acestuia se poate deteriora, afectând în mod inevitabil durata de funcționare, devenind nesigur pentru utilizare.
- Nicio componentă a aparatului nu este potrivită pentru curățare în mașina de spălat vase.
- Apoi uscați toate piesele înainte de asamblare și depozitare.

### **LAME AMOVIBILE, PENTRU CURĂȚAREA EFICIENTĂ**

- Lama poate fi demontată pentru curățare. Pentru a face acest lucru, deșurubați șurubul de plastic din centrul lamei. (Fig 1.)
- Curățați ambele fețe ale lamei cu apă și săpun, folosind un burete sau o lavetă moale. Clătiți și apoi ștergeți lama.
- După curățare, montați lama în poziție.

# БЪЛГАРСКИ

## МАШИНА ЗА РЯЗАНЕ НА КОЛБАСИ

### Cutmaster (Ver. V)

#### ОПИСАНИЕ

- A Бутон за регулиране дебелината на рязане
- B Ножчета
- C Работна повърхност
- D Опорната табла
- E Прекъсвач за включване/изключване
- F Бутало

#### УПОТРЕБА И ПОДДРЪЖКА :

- Преди употреба развийте напълно захранващия кабел на уреда.
- Не използвайте уреда при неправилно поставени приставки и филтри.
- Не използвайте уреда с дефектни принадлежности. Незабавно ги заменете.
- Не използвайте уреда при повреден бутон за вкл./изкл.
- Не движете уреда, докато работи.
- Не обръщайте уреда, докато работи или е включен в електрическата мрежа.
- Съхранявайте уреда далеч от достъпа на деца и/или хора с намалени физически, сензорни или умствени възможности, или от такива без опит и познания за боравене с него.
- Поддържайте уреда в добро състояние. Проверете дали подвижните части не са разцентровани или блокирани, дали няма счупени части и други подобни неизправности, които могат да повлияят на правилното функциониране на уреда.
- Използвайте този уред, както и приставките и инструментите към него като следвате тези инструкции, съобразявайки се с работните условия и престоящата за извършване дейност. Употребата на уреда за цели, различни от посочените може да доведе до опасни ситуации.
- За да избутате хранителния продукт, винаги използвайте тавичката за натискане.

Никога не използвайте пръстите си или други някакви принадлежности..

- Не използвайте уреда с неразмразени или съдържащи костилки продукти.

#### НАЧИН НА УПОТРЕБА

##### ЗАБЕЛЕЖКИ ПРЕДИ УПОТРЕБА:

- Уверете се, че изцяло сте отстранили опаковката на уреда.
- Преди да използвате ел. уреда за първи път, почистете всички части, намиращи се в допир с хранителните продукти, като следвайте указанията в раздел "Почистяване".
- Някои части на уреда са леко смазани и затова е възможно уредът да започне слабо да дими, когато се включи за първи път. Скоро след това, димът ще изчезне.

##### УПОТРЕБА:

- Преди употреба развийте напълно захранващия кабел на уреда.
- Включете уреда в електрическата мрежа.
- Поставете продукта в опорната табла, нагласете таблата за натиск за да притиснете хранителния продукт.
- Регулирайте дебелината на рязане от съответния бутон.
- Включете уреда, задействайки прекъсвача за включване/изключване.
- Приближавайте храната към режещия диск с помощта на таблата за натиск

##### СЛЕД ПРИКЛЮЧВАНЕ НА РАБОТАТА С УРЕДА:

- Спрете уреда от бутона за включване/изключване.
- Изключете уреда от електрическата мрежа.
- Почистете уреда.

## ПОЧИСТВАНЕ

- Изключете уреда от захранващата мрежа и го оставете да се изстине, преди да започнете да го почиствате.
- Почистете уреда с влажна кърпа, напоена с няколко капки миещ препарат, след което го подсушете.
- За почистването на уреда не използвайте разтворители и препарати с киселинен или основен рН фактор, като белина и абразивни продукти.
- Не потапяйте уреда във вода или друга течност, и не го поставяйте под течаща вода.
- По време на почистването на уреда, бъдете особено внимателни с ножчетата, защото са изключително остри.
- Препоръчително е да почиствате ел. уреда редовно и напълно да отстранявате остатъците от храна.
- Уредът следва да се поддържа чист. В противен случай повърхността му може да се повреди, и това да съкрати безвъзвратно експлоатационния му живот, а също и да стане причина за възникване на опасно положение.
- Не се допуска която и да е част от този уред да бъде измивана в съдомиялна машина.
- След това, подсушете добре всички части, поставете ги обратно и съхранете уреда.

### НОЖЧЕ ЗА ЕФЕКТИВНО ПОЧИСТВАНЕ:

- Ножчето може да бъде отстранено за неговото почистване. За целта използвайте отвертка. С нея отвинтете пластмасовия винт в средата на ножчето(Fig. 1).
- С една мека гъба или порьозна кърпа изчистете двете страни на ножчето с вода и сапун. Изплакнете и добре изсушете ножчето.
- След приключване на почистването, моля поставете ножчето, като го закрепите здраво с винчето.

## التنظيف

افصل قابس الجهاز من التيار الكهربائي واتركه يبرد قبل البدء بأي عملية تنظيف.  
نظف الجهاز بقطعة قماش مبللة ومشرية ببضع قطرات من المنظف ومن ثم جففه.  
لا تستخدم مواد مذيبة ولا منتجات بعنصر رقم هيدروجيني حمضي أو أساسي مثل المبيضات ولا منتجات كاشطة لتنظيف الجهاز.  
لا تغسل الجهاز في الماء أو سائل آخر، ولا تضعه تحت الحنفية.  
أثناء عملية التنظيف يجب أن تتوخ الحذر الشديد مع الشفرات لأنها حادة جداً.  
ينصح بتنظيف الجهاز بشكل منتظم وإزالة جميع بقايا الطعام.  
إذا لم يتم حفظ الجهاز في حالة جيدة من النظافة، فإن سطحه قد يتلف ويؤثر لا محالة على مدة عمر الجهاز ويؤدي إلى وضع خطير.  
إن أي جزء من أجزاء هذا الجهاز هو غير مناسب لتنظيفه في غسالة الصحون.  
ثم جفف كل القطع قبل تركيبها وحفظها.

### الشفرة للتنظيف الفعال:

يمكن إزالة الشفرة لتنظيفها. للقيام بذلك، استخدم مفك لإرخاء البرغي البلاستيكي في وسط الشفرة (gIF).  
باستخدام اسفنجة ناعمة أو قطعة قماش، نظف جانبي الشفرة بالماء والصابون. اشطف وجفف الشفرة جيداً.  
بعد الانتهاء من عملية التنظيف، ضع الشفرة من جديد عن طريق تثبيتها بالبرغي.

## العربية

### قطاعة اللحوم

Cutmaster (Ver. V)

### الوصف

A	مقبض ضبط سماكة التقطيع
B	شفرة
C	سطح دعم
D	صينية دعم
C	مفتاح التشغيل/الإيقاف
F	صينية ضغط

### الاستخدام والعناية:

قبل كل استعمال، انشر بالكامل سلك التيار الكهربائي للجهاز.  
لا تستعمل الجهاز إذا لم تكن أدواته الملحقة مركبة بالشكل الصحيح.  
لا تستعمل الجهاز إذا كانت الأدوات الملحقة المركبة به فيها عيوب. اشرع باستبدالها على الفور.  
لا تستعمل الجهاز إذا كانت أداة التشغيل/الإيقاف لا تعمل.  
لا تحرك الجهاز أثناء ما يكون قيد الاستعمال.  
لا تقلب الجهاز أثناء ما يكون قيد الاستعمال أو موصولاً بالتيار الكهربائي.  
احفظ هذا الجهاز بعيداً عن متناول الأطفال وأو الأشخاص الذين يعانون من انخفاض قدراتهم الجسدية والحسية أو العقلية أو نقص الخبرة والمعرفة.  
حافظ على الجهاز في حالة جيدة. تأكد من أن الأجزاء المتحركة لا تخرج عن الصف أو مسدودة، وعدم وجود أجزاء مكسورة أو غيرها من الظروف التي قد تؤثر على حسن أداء الجهاز.  
استعمل هذا الجهاز وملحقاته وأدواته وفقاً لهذه الإرشادات، مع مراعاة ظروف العمل والعمل الذي يتعين القيام به. إن استعمال الجهاز لعمليات غير تلك المنصوص عليها قد يسبب وضعاً خطيراً.  
لدفع الطعام، استخدم دائماً صينية الضغط. لا تستخدم أبداً الأصابع أو ملحقات أخرى.  
لا تستعمل الجهاز مع أطعمة مجمدة أو عظام.

### طريقة الاستخدام

#### ملاحظات أولية للاستعمال:

تأكد من إزالة جميع مواد التعبئة والتغليف من المنتج.  
قبل استعمال المنتج لأول مرة، نظف الأجزاء في اتصال مع الأطعمة كما هو موضح في فقرة التنظيف.  
لقد تم تزييت بعض أجزاء الجهاز قليلاً، لذلك عند تشغيل الجهاز لأول مرة قد ينبعث دخان خفيف. بعد وقت قصير سيتوقف هذا الدخان.

#### الاستعمال:

انشر السلك بالكامل قبل توصيل القابس.  
أوصل قابس الجهاز بالتيار الكهربائي.  
ضع الطعام في صينية الدعم، وركب صينية الضغط لمسك الطعام.  
اضبط حجم التقطيع باستخدام مقبض ضبط سماكة التقطيع.  
شغل الجهاز وذلك بتحريك مفتاح تشغيل/الإيقاف.  
بواسطة صينية الضغط، حرك الطعام إلى الشفرة.

#### بعد الانتهاء من استعمال الجهاز:

أوقف الجهاز عن طريق مفتاح التشغيل/الإيقاف.  
افصل قابس الجهاز من مصدر التيار الكهربائي.  
نظف الجهاز.

## Español

### GARANTÍA Y ASISTENCIA TÉCNICA

Este producto goza del reconocimiento y protección de la garantía legal de conformidad con la legislación vigente. Para hacer valer sus derechos o intereses debe acudir a cualquiera de nuestros servicios de asistencia técnica oficiales.

Podrá encontrar el más cercano accediendo al siguiente enlace web: <http://taurus-home.com/>

También puede solicitar información relacionada poniéndose en contacto con nosotros por el teléfono que aparece al final de este manual.

Puede descargar este manual de instrucciones y sus actualizaciones en <http://taurus-home.com>

## Català

### GARANTIA I ASSISTÈNCIA TÈCNICA

Aquest producte gaudeix del reconeixement i protecció de la garantia legal de conformitat amb la legislació vigent. Per fer valer els seus drets o interessos ha d'acudir a qualsevol dels nostres serveis d'assistència tècnica oficials.

Podrà trobar el més proper accedint al següent enllaç web: <http://taurus-home.com/>

També pot demanar informació relacionada posant-se en contacte amb nosaltres al telèfon que apareix al final d'aquest manual.

Podreu descarregar aquest manual d'instruccions i les seves actualitzacions a <http://taurus-home.com>

## English

### WARRANTY AND TECHNICAL ASSISTANCE

This product enjoys the recognition and protection of the legal guarantee in accordance with current legislation. To enforce your rights or interests you must go to any of our official technical assistance services.

You can find the closest one by accessing the following web link: <http://taurus-home.com/>

You can also request related information by contacting us.

You can download this instruction manual and its updates at <http://taurus-home.com/>

## Français

### GARANTIE ET ASSISTANCE TECHNIQUE

Ce produit est reconnu et protégé par la garantie établie conformément à la législation en vigueur. Pour faire valoir vos droits ou intérêts, vous devrez vous adresser à l'un de nos services d'assistance technique agréés.

Pour savoir lequel est le plus proche, vous pouvez accéder au lien suivant : <http://taurus-home.com/>

Vous pouvez aussi nous contacter pour toute information.

Vous pouvez télécharger ce manuel d'instructions et ses mises à jour sur <http://taurus-home.com/>

## Deutsch

### GARANTIE UND TECHNISCHER SERVICE

Dieses Produkt ist von der gesetzlichen Garantie gemäss der geltenden Gesetzgebung geschützt. Um Ihre Rechte und Interessen geltend zu machen, müssen Sie eines unserer offiziellen Servicezentren aufsuchen.

Über folgenden Link finden Sie ein Servicezentrum in Ihrer Nähe: <http://taurus-home.com/>

Sie können auch Informationen anfordern, indem Sie sich mit uns in Verbindung setzen.

Sie können dieses Benutzerhandbuch und seine Aktualisierungen unter <http://taurus-home.com/>

## Italiano

### GARAZIA E ASSISTENZA TECNICA

Questo prodotto possiede il riconoscimento e la protezione della garanzia legale di conformità con la legislazione vigente. Per far valere i suoi diritti o interessi, dovrà rivolgersi a uno qualsiasi dei nostri servizi ufficiali di assistenza tecnica.

Può trovare il più vicino cliccando sul seguente link: <http://taurus-home.com/>

Inoltre, può richiedere informazioni mettendosi in contatto con noi.

Può scaricare questo manuale di istruzioni e i suoi aggiornamenti da <http://taurus-home.com/>

## Português

### GARANTIA E ASSISTÊNCIA TÉCNICA

Este produto goza do reconhecimento e proteção da garantia legal em conformidade com a legislação em vigor. Para fazer valer os seus direitos ou interesses, deve recorrer sempre aos nossos serviços oficiais de assistência técnica.

Poderá encontrar o mais próximo de si através do seguinte website: <http://taurus-home.com/>

Também pode solicitar informações relacionadas, pondo-se em contacto connosco.

Pode fazer o download deste manual de instruções e suas atualizações em <http://taurus-home.com/>

## Nederlands

### GARANTIE EN TECHNISCHE ONDERSTEUNING

Dit product valt onder de legale garantievoorzieningen zoals bepaald in de actuele wetgeving. Om een beroep te doen op uw rechten of aanspraken kunt u contact opnemen met onze officiële technische service.

U kunt de dichtstbijzijnde technische service vinden op de website: <http://taurus-home.com/>

Voor verdere informatie kunt u ook contact met ons opnemen.

U kunt deze gebruiksaanwijzing en eventuele actualiseringen ervan downloaden via <http://taurus-home.com/>

## Polski

### GWARANCJA I SERWIS TECHNICZNY

Ten produkt jest uznawany i chroniony prawną gwarancją zgodnie z obowiązującymi przepisami. W celu wyegzekwowania swoich praw lub interesów, należy udać się do dowolnego z naszych oficjalnych usług pomocy technicznej.

Najbliższy punkt można znaleźć, korzystając z poniższego linku: <http://taurus-home.com/>

Można również poprosić o informacje, kontaktując się z nami.

Można też pobrać niniejszą instrukcję obsługi i jej aktualizacje na <http://taurus-home.com/>

## Ελληνικά

### ΕΓΓΥΗΣΗ ΚΑΙ ΤΕΧΝΙΚΗ ΥΠΟΣΤΗΡΙΞΗ

Το παρόν προϊόν αναγνωρίζεται και προστατεύεται από τη νόμιμη εγγύηση συμμόρφωσης προς την ισχύουσα νομοθεσία. Για να διεκδικήσετε τα δικαιώματά ή συμφέροντά σας πρέπει να απευθυνθείτε σε οποιοδήποτε από τα επίσημα γραφεία μας τεχνικής υποστήριξης.

Για να βρείτε το πιο κοντινό σε εσάς, ανατρέξτε στην ιστοσελίδα: <http://taurus-home.com/>

Μπορείτε επίσης να ζητήσετε πληροφορίες, επικοινωνώντας μαζί μας.

Μπορείτε να «κατεβάσετε» από το διαδίκτυο το παρόν εγχειρίδιο οδηγιών και τις σχετικές ενημερώσεις του στο <http://taurus-home.com/>

## Русский

### ГАРАНТИЯ И ТЕХНИЧЕСКАЯ ПОДДЕРЖКА

Этот продукт защищен юридической гарантией в соответствии с действующим законодательством. Чтобы обеспечить соблюдение ваших прав или интересов, вы должны обратиться в любую из наших официальных служб по технической поддержке клиентов.

Вы можете найти ближайшие из центров, пройдя по следующей веб-ссылке: <http://taurus-home.com/>

Вы также можете запросить соответствующую информацию, связавшись с нами (см. последнюю страницу руководства).

Вы можете скачать это руководство и обновления к нему по адресу <http://taurus-home.com/>

## Română

### GARANȚIE ȘI ASISTENȚĂ TEHNICĂ

Acest produs beneficiază de recunoașterea și protecția garanției legale în conformitate cu legislația în vigoare. Pentru a vă exercita drepturile sau interesele, trebuie să vă adresați unuia dintre serviciile noastre oficiale de asistență tehnică.

Puteți găsi cel mai apropiat serviciu de asistență tehnică accesând următorul link web: <http://taurus-home.com/>

De asemenea, puteți solicita informații conexe, contactând-ne (consultați ultima pagină a manualului).

Puteți descărca acest manual de instrucțiuni și actualizările sale la <http://taurus-home.com/>

## العربية

## Български ГАРАНЦИЯ И ТЕХНИЧЕСКА ПОМОЩ

Настоящият продукт има законна гаранция, в съответствие с действащото законодателство. За да упражните правата си на потребител следва да се насочите към някой от нашите оторизирани сервиси.

Най-близкия до Вас сервис можете да откриете на следния линк: <http://taurus-home.com/>

Също така, можете да потърсите информация, свързвайки се с нас (вижте на последната страница на наръчника).

Наръчника с указания и неговите осъвременявания можете да свалите на следния <http://taurus-home.com/>

## الضمان والمساعدة التقنية

يحتضن هذا المنتج بالاعتراف والحماية من الضمان القانوني وفقاً للتشريعات النافذة. لطلب حقوقك أو مصالحك يجب عليك مراجعة أي

مركز من مراكزنا لخدمات المساعدة التقنية الرسمية.

يمكنك العثور على الأقرب عن طريق الدخول إلى رابط الموقع التالي:

<http://taurus-home.com> (حسب العلامة التجارية)

كما يمكنك طلب المعلومات ذات الصلة عن طريق الاتصال بنا عبر الهاتف.

ويمكنك تحميل دليل التعليمات هذا وتحديثاته على الموقع <http://taurus-home.com>

COUNTRY	ADDRESS	PHONE
Algeria	Zone d'Activite, N° 62, Constantine	213770777756
Argentina	Av. del Libertador 1298,(B1638BEY), Vicente López (Pcia. Buenos Aires)	541153685223
Belgium	Mariëndonkstraat 5, 5154 EG, Elshout	31620401500
Benin	359 Av. Steinmetz, 1930, Cotonou	0299-21313798
Bulgaria	265,Okolovrasten Pat, Mladost 4, 1766, Sofia	35929211120 / 35929211193
Burkina Faso	Avenue Bassawarga, 01 BP915, Ouagadougou	226 25301038
Congo (Republic of)	98 Blvd General Charles de Gaulle, Pointe Noire	242066776656
Cyprus	20, Bethlehem Str. / P.O.Box 20430, 2033, Strovolos	35722711300
Czech Republic	Milady Horakove 357/4, 568 02, Svitavy	420 461 540 130
Democratic Republic of the Congo	AV. Pont Canale N° 3440, Kinshasa	00243-991223232
Equatorial Guinea	SN Av Patricio Lumumba y C/ Jesus B, Bata	00240 333 082958 / 00240 333 082453
Equatorial Guinea	Calle de las Naciones Unidas, PO box 762, Malabo	240333082958 / 240333082453
España	Avda Barcelona, S/N, 25790 Oliana (Lleida) <a href="mailto:atencioncliente@taurus.es">atencioncliente@taurus.es</a>	902 118 050
Ethiopia	Lideta Sub City Kebele 10 H.NO 124, Addis Ababa	+251 11 5518300
France	Za les bas musats 18, 89100, Malay-le-Grand	03 86 83 90 90
Gabon	BP 574, Port-Gentil Centre-ville	24101552689 / 24101560698
Ghana	Ederick Place, Accra-Ghana	302682448 / 302682404



<b>Gibraltar</b>	11 Horse Barrack Lane, 54000, Gibraltar	00350 200 75397 / 00350 200 41023
<b>Greece</b>	Sapfous 7-9, 10553, Athens	+30 21 0373 7000
<b>Guinea</b>	BP 206, GN, Conakry	(224) 622204545
<b>Hong Kong</b>	Unit H, 13/F., World Tech Centre, Hong kong	(852) 2448 0116 / 9197 3519
<b>Hungary</b>	Késmárk utca 11-13, 1158, Budapest	+36 1 370 4519
<b>India</b>	C-175, Sector-63, Noida, Gautam Budh Nagar - 201301, Delhi	(+91) 120 4016200
<b>Ivory Coast</b>	01 Rue Des Carrossiers-Zone 3, B.P 3747, Abidjan 01 (RCI)	22521251820 / 225 21 353494
<b>Jordan</b>	28 Basman St Down town, Amman	+962 6 46 222 68
<b>Kuwait</b>	P.O. BOX 3379 hawally, 32034, Hawally	+965 2200 1010
<b>Lebanon</b>	Damascus Highway; Sciale Building, Jamhour	9615922963
<b>Luxembourg</b>	Mariëndonkstraat 5, 5154 EG, Elshout	31620401500
<b>Mali</b>	BP E2900, Dravela Bolibana	223227216 / 223227259
<b>Marruecos</b>	Big distribution society 4 Rue 13 Lot. Smara Oulfa, Casablanca	(+212) 522 89 40 21
<b>Mauritania</b>	134 Avenue Gamal Abdener llot D, Nouakchott	2225254469 / 2225251258
<b>Mexico</b>	Rosas Moreno N° 4-203 Colonia de San Rafael C.P. 06470 – Delegación Cuauhtémoc, Ciudad de México	(+52) 55 55468162
<b>Montenegro</b>	Rastovac bb, 81400, Niksic	+382 40 217 055
<b>Netherlands</b>	Mariëndonkstraat 5, 5154 EG, Elshout	31620401500
<b>Nigeria</b>	8, Isaac; John Str,G.R.A Ikeja Lagos	23408023360099
<b>Paraguay</b>	Denis Roa 155 c/ Guido Spano, Asunción	21665100
<b>Peru</b>	Calle los Negocios 428, Surquillo, Lima	(511) 421 6047
<b>Portugal</b>	Avenida Rainha D. Amélia, nº12-B, 1600-677, Lisboa	+351 210966324
<b>Romania</b>	Dudesti Pantelimon 23, 410554, Bucharest	031.805.49.58
<b>Serbia</b>	Rastovac bb, 81400, Niksic	+382 40 217 055
<b>Slovakia</b>	Milady Horakove 357/4, 568 02, Svitavy	420 461 540 130
<b>Southafrica</b>	Unit 25 & 26, San Croy Office Park, Die Agora Road, Croydon, Kempton Park, 1619, Johannesburg	(+27) 011 392 5652
<b>Tunisia</b>	2, Rue de Turquie, Tunis	21671333066
<b>Ukraine</b>	Block 6, Ap Housing Estate Topol-2, B, 49000, Dnepropetrovsk	380563704161 / 380563704161
<b>United Arab Emirates</b>	P.O.BOX 8543, Dubai	14506246200
<b>Uruguay</b>	Luis Alberto de Herrera 3468, 11600, Montevideo	598 2209 28 00
<b>Vietnam</b>	Lot 7 Ind. Zone for, Ha Noi	84437658111 / 84437658110





**taurus**

Avda. Barcelona, s/n  
25790 Oliana  
Spain

Pub. 20 junio, 2019