

taurus

VIRAGE ACTIVE

Aspirador sin bolsa

Bagless vacuum cleaners

Aspirateur sans sac

Staubsauger ohne Beutel

Aspirapolvere senza sacchetto

Aspirador sem saco

Stofzuiger zonder zak

Odkurzacz bezworkowy

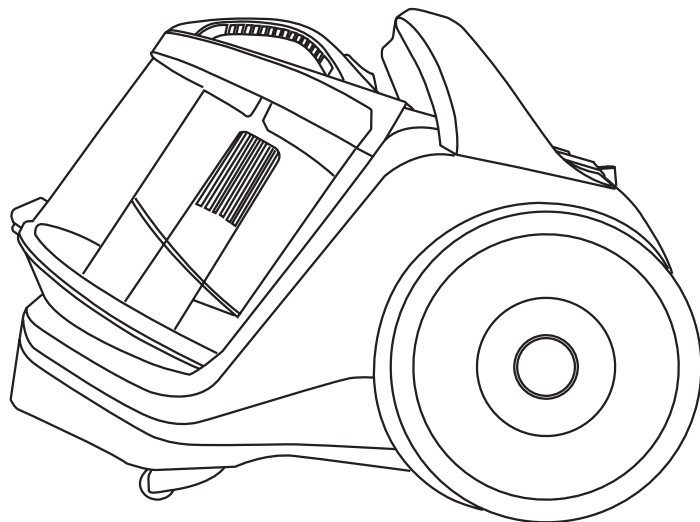
Ηλεκτρική σκούπα χωρίς σακούλα

Пылесос без мешка

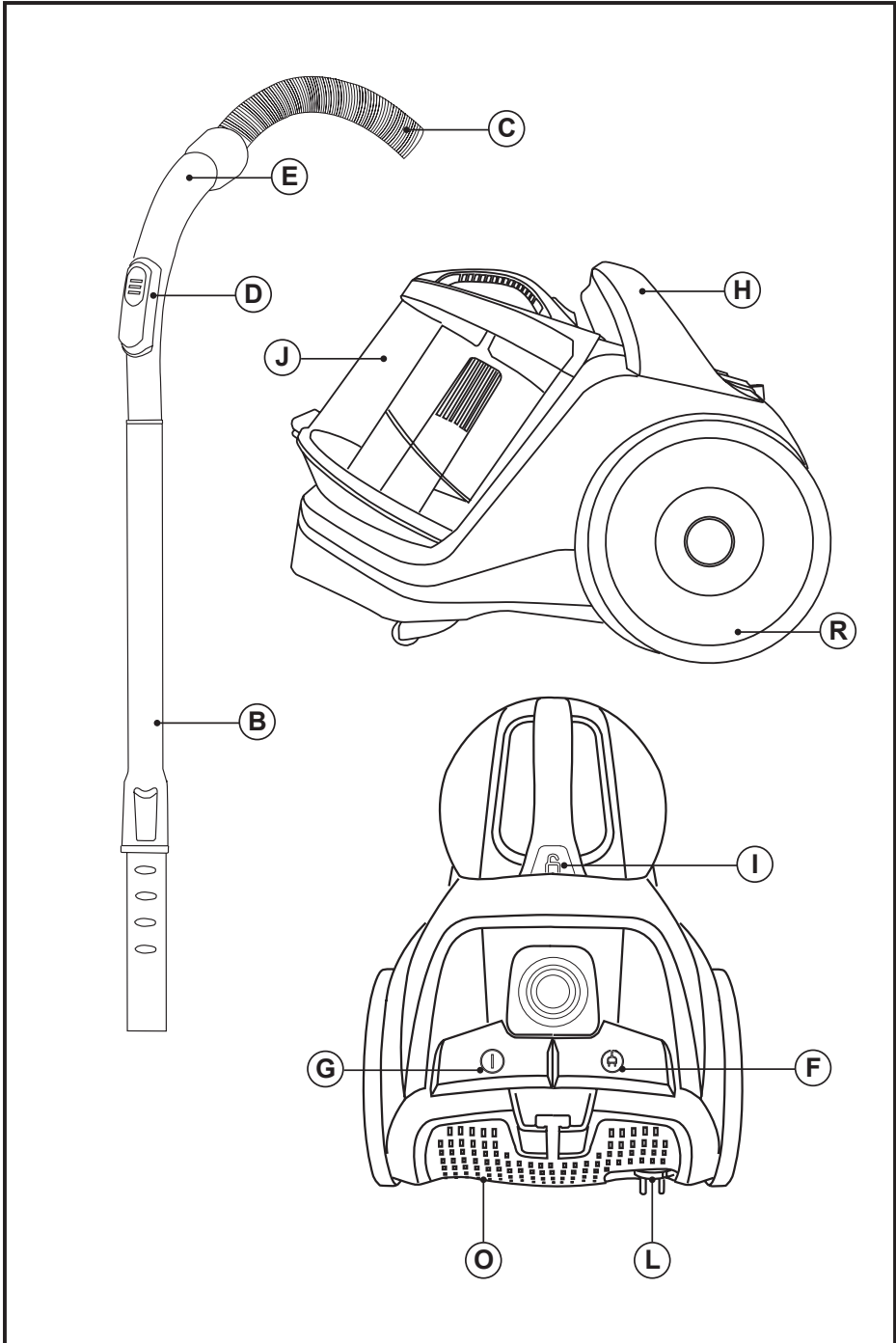
Aspiratoare fără sac

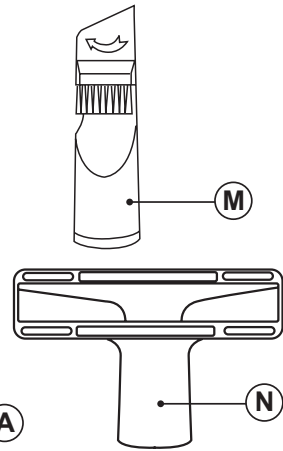
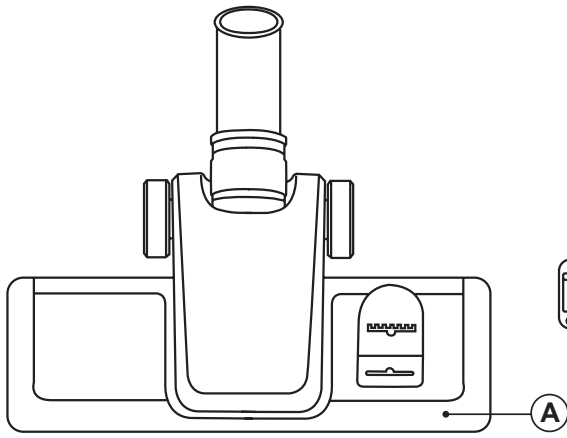
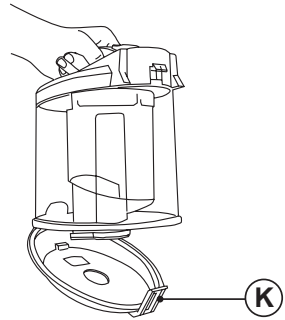
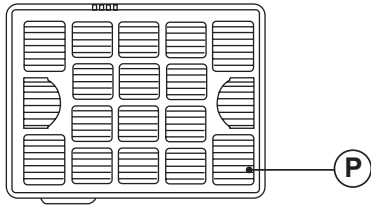
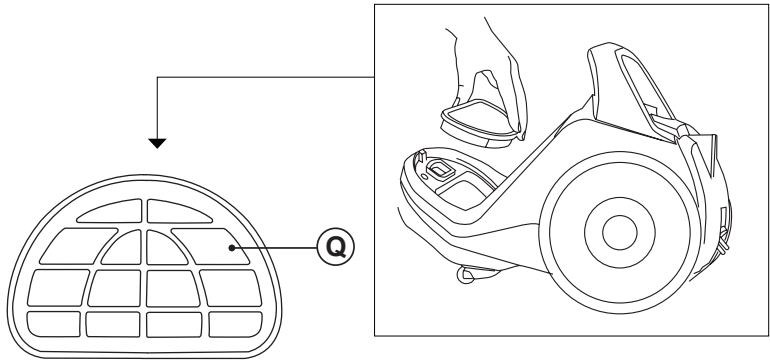
Прахосмукачка без торбичка

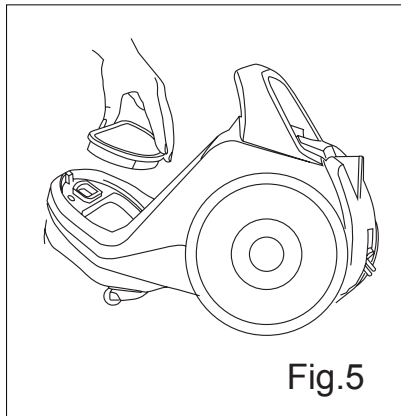
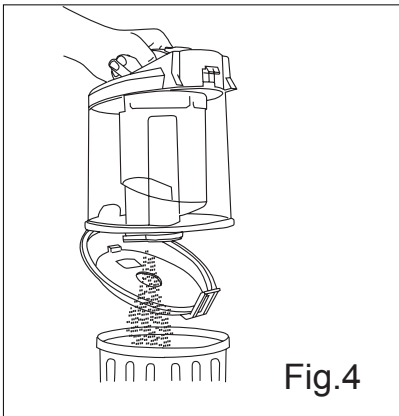
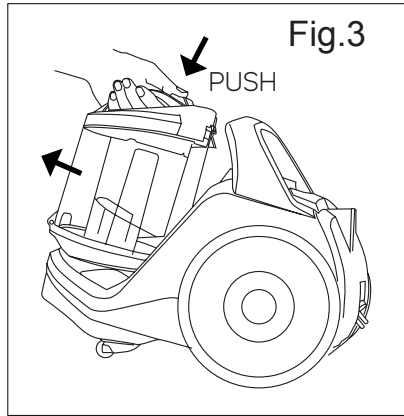
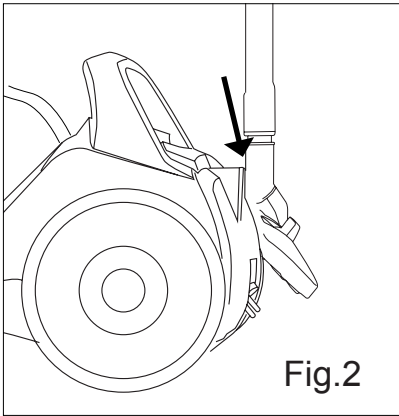
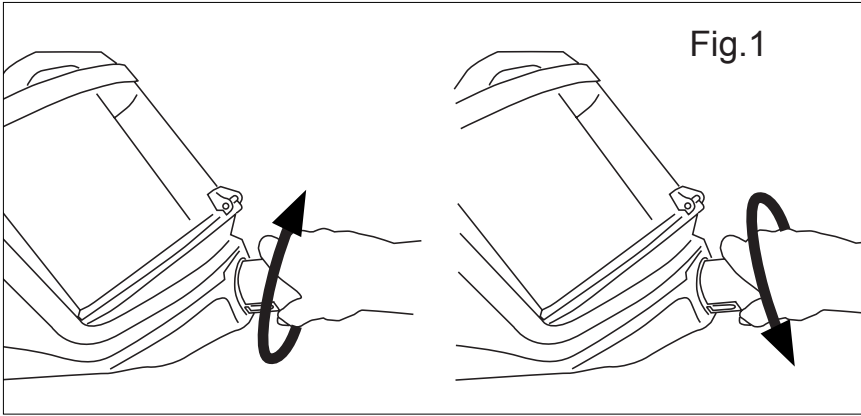
مكنسة كهربائية بدون كيس











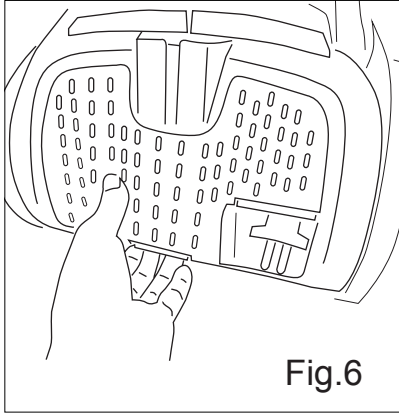


Fig.6

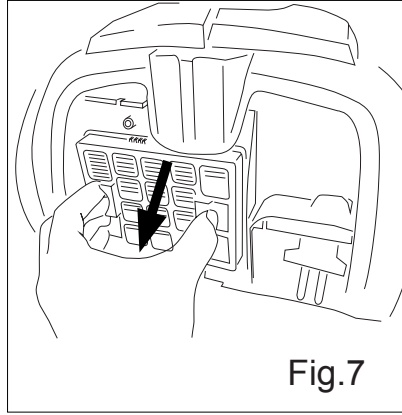


Fig.7



Español

Aspirador sin bolsa

Virage Active

DISTINGUIDO CLIENTE:

Le agradecemos que se haya decidido por la compra de un producto de la marca TAURUS.

Su tecnología, diseño y funcionalidad, junto con el hecho de superar las más estrictas normas de calidad le comportarán total satisfacción durante mucho tiempo.

- Leer atentamente este folleto de instrucciones antes de poner el aparato en marcha y guardarlo para posteriores consultas. La no observación y cumplimiento de estas instrucciones pueden comportar como resultado un accidente.

CONSEJOS Y ADVERTENCIAS DE SEGURIDAD

- Este aparato pueden utilizarlo niños con edad de 8 años y superior y personas con capacidades físicas, sensoriales o mentales reducidas o falta de experiencia y conocimiento, si se les ha dado la supervisión o formación apropiadas respecto al uso del aparato de una manera segura y comprenden los peligros que implica.
- La limpieza y el mantenimiento a realizar por el usuario no deben realizarlos los niños sin supervisión.
- Este aparato no es un juguete. Los niños deben estar bajo vigilancia para asegurar que no

jueguen con el aparato.

- Desenchufar el aparato de la red cuando no se use y antes de realizar cualquier operación de limpieza.
 - Si la conexión red está dañada, debe ser substituida, llevar el aparato a un Servicio de Asistencia Técnica autorizado. Con el fin de evitar un peligro, no intente desmontarlo o repararlo por sí mismo.
 - Este aparato está pensado únicamente para un uso doméstico, no para uso profesional o industrial.
 - Antes de conectar el aparato a la red, verificar que el voltaje indicado en la placa de características coincide con el voltaje de red.
 - Conectar el aparato a una base de toma de corriente que soporte como mínimo 10 amperios.
 - La clavija del aparato debe coincidir con la base eléctrica de la toma de corriente. Nunca modificar la clavija. No usar adaptadores de clavija.
 - No forzar el cable eléctrico de conexión. Nunca usar el cable eléctrico para levantar, transportar o desenchufar el aparato.
 - No tocar la clavija de conexión con las manos mojadas.
 - No utilizar el aparato con el cable eléctrico o la clavija dañada.
 - Si alguna de las envolventes del aparato se rompe, desconectar inmediatamente el aparato de la red para evitar la posibilidad de sufrir un choque eléctrico.
 - No utilizar el aparato si ha caído, si hay señales visibles de daños, o si existe fuga.
- ##### **UTILIZACIÓN Y CUIDADOS:**
- No usar el aparato sin su/s filtro/s correctamente colocados.
 - No usar el aparato si sus accesorios no están debidamente acoplados.

- No usar el aparato si los accesorios o consumibles acoplados a él presentan defectos. Proceda a sustituirlos inmediatamente.
- No usar el aparato para recoger agua ni cualquier otro líquido.
- No usar el aparato si su dispositivo de puesta en marcha/paro no funciona.
- Hacer uso del asa/s para coger o transportar el aparato.
- Este aparato está pensado únicamente para un uso doméstico, no para uso profesional o industrial
- Guardar este aparato fuera del alcance de los niños y/o personas con capacidades físicas, sensoriales o mentales reducidas o falta de experiencia y conocimiento
- Verificar que las rejillas de ventilación del aparato no queden obstruidas por polvo, suciedad u otros objetos.
- Usar este aparato, sus accesorios y herramientas de acuerdo con estas instrucciones, teniendo en cuenta las condiciones de trabajo y el trabajo a realizar. Usar el aparato para operaciones diferentes a las previstas podría causar una situación de peligro.
- No actuar sobre áreas que contengan objetos metálicos tales como clavos y/o tornillos.
- No aspirar nunca objetos incandescentes o cortantes (colillas, cenizas, clavos...).
- Usar el aparato solamente en tareas de trabajo en seco.

SERVICIO:

- Toda utilización inadecuada, o en desacuerdo con las instrucciones de uso, puede comportar peligro, anulando la garantía y la responsabilidad del fabricante.

DESCRIPCIÓN

- A Zapata
- B Tubo telescópico
- C Conjunto manguera
- D Depresor manual
- E Empuñadura manguera
- F Pulsador recogecables
- G Botón marcha/paro
- H Asa de transporte
- I Pulsador extracción del depósito

- J Depósito
- K Pestaña apertura depósito
- L Alojamiento cable
- M Lanza
- N Cepillo multiusos
- O Tapa Filtro salida
- P Filtro salida
- Q Filtro motor
- R Ruedas

MODO DE EMPLEO

NOTAS PREVIAS AL USO:

- Asegúrese de que ha retirado todo el material de embalaje del producto.

FUNCIÓN ASPIRAR:

- Acoplar el conjunto manguera a la entrada aire del aspirador girando posteriormente en sentido horario. (Fig. 1).
- Para desacoplar el conjunto manguera gírelo en sentido antihorario hasta poder sacarlo. (Fig. 1).

INSERCIÓN DE UN ACCESORIO A LA EMPUÑADURA DEL APARATO:

- La empuñadura del aparato está diseñada de tal forma que permite la inserción de los siguientes accesorios: (use la combinación que más se ajuste a sus necesidades).
- Tubo telescópico de extensión: Diseñados para acceder a superficies lejanas y hacer cómoda la limpieza de suelos, permiten ajustar su longitud mediante su mando de ajuste. (B)
- Zapata: Especialmente diseñada para la limpieza de suelos (tanto suelos del tipo moqueta, alfombra como suelos del tipo duro), en su base dispone de un cepillo retráctil ajustable a dos alturas para una mejor eficiencia en estos suelos. Se recomienda el uso del cepillo hacia fuera para suelos duros y el cepillo hacia dentro para suelos tipo moquetas y alfombras. (A)
- Lanza: Especialmente indicada para ranuras y rincones de difícil acceso. (M)
- Cepillo multiusos: Para tapiceras o muebles. (N)

USO:

- Extraer del alojamiento cable, la longitud de cable que precise. (L)
- Enchufar el aparato a la red eléctrica.

- Poner el aparato en marcha, accionando el botón marcha/paro. (G)

UNA VEZ FINALIZADO EL USO DEL APARATO:

- Parar el aparato, accionando el botón marcha/paro. (G)
- Desenchufar el aparato de la red eléctrica.
- Recoger el cable, pulsando el botón del enrollable y acompañando el cable hacia el aparato. (F)
- El alojamiento cable permite guardar extraer y disponer de la longitud necesaria de cable para operar con el aparato, evitando situaciones de riesgo de accidente.
- Limpiar el aparato.

ASA/S DE TRANSPORTE:

- Este aparato dispone de un asa en su parte superior para hacer fácil y cómodo su transporte. (H)

POSICIÓN DE PARKING:

- Este aparato dispone de una posición de parking para un fácil y cómodo almacenaje del producto.
- Para hacer uso del parking horizontal ancle el gancho de la zapata en el enganche que se encuentra en la parte posterior del aparato. (Fig. 2).

LIMPIEZA

- Desenchufar el aparato de la red y dejarlo enfriar antes de iniciar cualquier operación de limpieza.
- Limpiar el aparato con un paño húmedo impregnado con unas gotas de detergente y secarlo después.
- No utilizar disolventes, ni productos con un factor pH ácido o básico como la lejía, ni productos abrasivos, para la limpieza del aparato.
- No sumergir el aparato en agua u otro líquido, ni ponerlo bajo el grifo.

VACIADO DEL DEPÓSITO DE POLVO:

- Vaciar el depósito de polvo después de cada uso del aspirador.
- Desacoplar el depósito de polvo del aparato. (Fig. 3).
- Abrir la tapa de vaciado del depósito y verter su contenido en un contenedor de basura apropiado. (Fig. 4).

- Verifique el estado del filtro motor.
- Cerrar la tapa de vaciado del depósito.
- Acoplar el depósito de polvo al aparato.

- Acoplar la manguera de la entrada aire del aspirador. (Fig. 1).

CAMBIO DE FILTROS:

- Filtro motor, se recomienda revisar periódicamente el estado del filtro, este debe ser limpiado / sustituido cada 50 horas de uso
- Filtro salida aire, se recomienda revisar periódicamente el estado del filtro, este debe ser limpiado / sustituido cada 50 horas de uso

PARA LA RETIRADA DE LOS FILTROS:

FILTRO MOTOR:

- Desacoplar el depósito polvo del aparato. (Fig. 3).
- Retirar el filtro de su alojamiento. (Fig. 5).
- Enjuagar los filtros en agua tibia y secarlo durante 24h.
- Para el montaje del filtro, proceda de manera inversa a lo explicado en el apartado anterior.

FILTRO SALIDA:

- Abrir la tapa de salida de aire. Para acceder al filtro. (Fig. 6).
- Retirar el filtro (P) de su anclaje. (Fig 7).
- Para el montaje del filtro, proceda de manera inversa a lo explicado en el apartado anterior.

IMPORTANTE: No usar detergente para limpiar los filtros y asegúrate que los filtros están completamente secos antes de montarlos al aspirador.

CONSUMIBLES

- En los distribuidores y establecimientos autorizados se podrán adquirir los consumibles (tales como; filtros,...) para su modelo de aparato.
- Usar siempre consumibles originales, diseñados específicamente para su modelo de aparato.

ANOMALÍAS Y REPARACIÓN

- En caso de avería llevar el aparato a un Servicio de Asistencia Técnica autorizado. No intente desmontarlo o repararlo ya que puede existir peligro.

PARA LAS VERSIONES EU DEL PRODUCTO Y/O EN EL CASO DE QUE EN SU PAÍS APLIQUE:

ECOLOGÍA Y RECICLABILIDAD DEL PRODUCTO

- Los materiales que constituyen el envase de este aparato, están integrados en un sistema de recogida, clasificación y reciclado de los mismos. Si desea deshacerse de ellos, puede utilizar los contenedores públicos apropiados para cada tipo de material.
- El producto está exento de concentraciones de sustancias que se puedan considerar dañinas para el medio ambiente.



Este símbolo significa que si desea deshacerse del producto, una vez transcurrida la vida del mismo, debe depositarlo por los medios adecuados a manos de un gestor de residuos autorizado para la recogida selectiva de

Residuos de Aparatos Eléctricos y Electrónicos (RAEE).

La siguiente información es con respecto al etiquetado energético y el diseño ecológico:

Ficha	
Marca comercial:	TAURUS
Modelo:	SVC8000 (Virage Active)
Clase de eficiencia energética:	A
Consumo anual de energía:	26,3 kWh/año
Consumo anual indicativo de energía (kWh por año) calculado sobre la base de 50 sesiones de limpieza. El consumo anual real de energía dependerá de cómo se utilice el aparato.	
Clase de poder de limpieza de alfombras y moquetas	C
Clase de poder de limpieza de suelos duros	A
Clase de (re)emisión de polvo	A
Nivel de potencia acústica	78 dB
Potencia nominal de entrada	800 W

Para determinar el cumplimiento con los requisitos de diseño ecológico y para el cálculo de los parámetros de etiquetado energético el aparato es considerado como aspiradora de uso general y las normativas Europeas EN 60312-1, EN 60704-2-1 and EN 60335-2-2 son tomadas como referencia.

Este aparato cumple con la Directiva 2014/35/EU de Baja Tensión, con la Directiva 2014/30/EU de Compatibilidad Electromagnética, con la Directiva 2011/65/EU sobre restricciones a la utilización de determinadas sustancias peligrosas en aparatos eléctricos y electrónicos y con la Directiva 2009/125/EC sobre los requisitos de diseño ecológico aplicable a los productos relacionados con la energía.

ENGLISH

Bagless vacuum cleaners

Virage Active

DEAR CUSTOMER,

Many thanks for choosing to purchase a TAURUS brand product.

Thanks to its technology, design and operation and the fact that it exceeds the strictest quality standards, a fully satisfactory use and long product life can be assured.

- Read these instructions carefully before switching on the appliance and keep them for future reference. Failure to follow and observe these instructions could lead to an accident.

SAFETY ADVICE AND WARNINGS

- This appliance can be used by children aged from 8 years and above and persons with reduced physical, sensory or mental capabilities or lack of experience and knowledge if they have been given supervision or instruction concerning use of the appliance in a safe way and understand the hazards involved.
- Cleaning and user maintenance shall not be made by children without supervision
- This appliance is not a toy. Children should be supervised to ensure that they do not play with the appliance.
- Disconnect the appliance from

the mains when not in use and before undertaking any cleaning task.

- If the connection to the mains has been damaged, it must be replaced, take the appliance to an authorised technical support service. Do not attempt to disassemble or repair the appliance by yourself in order to avoid a hazard.
 - Ensure that the voltage indicated on the rating label matches the mains voltage before plugging in the appliance.
 - Connect the appliance to a socket that can supply a minimum of 10 amperes.
 - The appliance's plug must fit into the mains socket properly. Do not alter the plug. Do not use plug adaptors.
 - Do not force the power cord. Never use the power cord to lift up, carry or unplug the appliance.
 - Do not touch the plug with wet hands.
 - Do not use the appliance if the cable or plug is damaged.
 - If any of the appliance casings breaks, immediately disconnect the appliance from the mains to prevent the possibility of an electric shock.
 - Do not use the appliance if it has fallen on the floor, if there are visible signs of damage or if it has a leak.
- USE AND CARE:**
- Do not use the appliance without its filter(s) correctly in place.
 - Do not use the appliance if its accessories are not properly fitted.
 - Do not use the appliance if the accessories or consumables attached to it are defective. Replace them immediately.
 - Do not use the appliance to gather up water or any other liquid.
 - Do not use the appliance if the on/off switch does not work.
 - Use the appliance handle/s, to catch it or move it.

- This appliance is for household use only, not professional, industrial use.
- Store this appliance out of reach of children and/or persons with physical, sensory or reduced mental or lack of experience and knowledge.
- Make sure that dust, dirt or other foreign objects do not block the fan grill on the appliance.
- Use the appliance and its accessories and tools in accordance with these instructions, taking into account the working conditions and the work to be performed. Use the appliance for operations different from those intended could result in a hazardous situation.
- Do not work on areas where there are metal objects, such as nails and/or screws.
- Never vacuum hot or sharp objects (cigarette butts, ashes, nails, etc.).
- Only use the appliance for carrying out dry tasks.

SERVICE:

- Any misuse or failure to follow the instructions for use renders the guarantee and the manufacturer's liability null and void.

DESCRIPTION

- A Floor brush
 - B Extendable tube
 - C Hose set
 - D Manual air regulator
 - E Hose head
 - F Automatic cord rewind
 - G On/off switch
 - H Carry handle
 - I Extraction button for deposit
 - J Dust Tank
 - K Opening button for deposit
 - L Cord housing
 - M Crevice nozzle
 - N Multi-use brush
 - O Grill outlet filter
 - P Outlet filter
 - Q Motor filter
 - R Wheels
- If the model of your appliance does not have the accessories described above, they can

also be bought separately from the Technical Assistance Service.

INSTRUCTIONS FOR USE

BEFORE USE:

- Make sure that all products' packaging has been removed.

VACUUMING FUNCTION:

- Fit the hose unit to the vacuum cleaners air intake. (Fig. 1).
- To disconnect the hose unit from the vacuum cleaner, press the button on the hose and pull outwards. (Fig. 2).

INSERTION OF ACCESSORIES INTO THE APPLIANCE'S GRIP:

- The appliance's grip is designed in such a way that it allows the insertion of the following accessories (use the combination that best meets your requirements):
- Extendible tube: designed to provide access to surfaces which are out of reach and make floor cleaning comfortable, its length can be adjusted by using the adjustment control. (B)
- Floor nozzle: specially designed for cleaning floors (both rugs and carpets and hard floors), its base has a retractable brush that can be adjusted to two heights for greater efficiency on these floors. It is advisable to have the brush out for hard floors and the brush in for rugs and carpets.
- Crevice nozzle: specially designed for getting into cracks and difficult corners. (N)
- Multi-use brush: To clean textile and furniture surfaces. (N)

USE:

- Take the length of cable required out of the housing. (M)
- Connect the appliance to the mains.
- Turn the appliance on, by using the on/off button. (G)

ONCE YOU HAVE FINISHED USING THE APPLIANCE:

- Turn the appliance off using the on/off button. (G)
- Unplug the appliance from the mains.
- Retract the cable by pressing the roller cable button and guide the cable into the appliance. (F)

- The cable housing means you can remove and have available the required length of cable for working with the appliance, preventing accident risk situations.
- Clean the appliance.

CARRY HANDLE/S:

- This appliance has a handle on the upper part of the body, which facilitates comfortable transportation (H).

PARKING POSITION:

- This appliance has its own parking position for comfortable and straightforward storage.
- To make use of the horizontal parking hook the head's hook onto the hook that is to be found on the lower part of the appliance. (Fig. 3).

CLEANING

- Disconnect the appliance from the mains and allow it to cool before undertaking any cleaning task.
- Clean the equipment with a damp cloth with a few drops of washing-up liquid and then dry.
- Do not use solvents, or products with an acid or base pH such as bleach, or abrasive products, for cleaning the appliance.
- Never submerge the appliance in water or any other liquid or place it under running water.

EMPTYING THE DUST BOX

- Empty the dust container after each use of the vacuum cleaner.
- Disconnect the hose from the vacuum cleaners air intake. (Fig. 4).
- Disconnect the dust box from the appliance. (Fig. 5).
- Open the lid of the dust box and empty the contents into the appropriate waste disposal receptacle. (Fig. 6).
- Check the condition of the motor filter.
- Close the lid of the dust box.
- Attach the dust box to the appliance.
- Connect the hose to the vacuum cleaners air intake. (Fig. 1).

CHANGING THE FILTERS:

- Motor filter, it is advisable to periodically check the state of the filter, which should be cleaned/replaced after every 50 hours of use.
- HEPA type air outlet filter (high efficiency air

filter which effectively removes spores, ash, dust mites, pollen ...), it is advisable to periodically check the condition of the filter, it should be cleaned/replaced after every 50 hours of use, or if a significant drop in suction power is noticed

TO REMOVE THE FILTERS:

MOTOR FILTER:

- Disconnect the dust tank from the appliance. (Fig. 4).
- Open the cover (R) that contains the filter and extract the filter (Q1). (Fig. 7).
- Remove the HEPA filter (Q2) from its housing by rotate it as the arrowhead show. (Fig. 8).
- Rinse the HEPA filter in the lukewarm water and dry it during 24h.
- To reassemble the filter, proceed with the above instructions, in reverse order.

OUTLET FILTER:

- Rotate the grill outlet filter as the arrowhead show. (Fig. 9).
- Remove the filter (P) from its housing. (Fig. 8).
- To reassemble the filter, proceed with the above instructions, in reverse order.

SUPPLIES

- Supplies can be acquired from distributors and authorised establishments (such as filters, etc...) for your appliance model.
- Always use original supplies, designed specifically for your appliance model.
- These supplies are available in specialist shops.

ANOMALIES AND REPAIR

- Take the appliance to an authorised technical support service if product is damaged or other problems arise. Do not attempt to disassemble or repair the appliance yourself as this may be dangerous.

FOR EU PRODUCT VERSIONS AND/OR IN CASE THAT IT IS REQUESTED IN YOUR COUNTRY:

ECOLOGY AND RECYCLABILITY OF THE PRODUCT

- The materials of which the packaging of this appliance consists are included in a collection, classification and recycling system. Should you wish to dispose of them, use the appropriate public recycling bins for each type of material.
- The product does not contain concentrations of substances that could be considered harmful to the environment.



This symbol means that in case you wish to dispose of the product once its working life has ended; take it to an authorised waste agent for the selective collection of Waste from Electric and Electronic Equipment (WEEE).

The following information is regarding to energy labelling and ecodesign:

Product fiche	
Trade mark:	TAURUS
Model:	SVC8000 (Virage Active)
Efficiency class	A
Annual energy consumption:	26,3 kWh/año
Indicative annual energy consumption (kWh per year), based on 50 cleaning tasks. Actual annual energy consumption will depend on how the appliance is used	
Carpet cleaning performance class	C
Hard floor cleaning performance class	A
Dust re-emission class	A
Sound power level	78 dB
Rated input power	800 W

To establish compliance with the ecodesign requirements and for calculation of energy labelling parameters the appliance is considered as general purpose vacuum cleaner and the European standards EN 60312-1, EN 60704-2-1, EN 60335-2-2 are used as reference.

This appliance complies with Directive 2014/35/EC on Low Voltage, Directive 2014/30/EC on Electromagnetic Compatibility, Directive 2011/65/EU on the restrictions of the use of certain hazardous substances in electrical and electronic equipment and Directive 2009/125/EC on the ecodesign requirements for energy-related products

FRANÇAIS

Aspirateur sans sac

Virage Active

CHER CLIENT,

Nous vous remercions d'avoir acheté un produit TAURUS.

Sa technologie, son design et sa fonctionnalité, outre sa parfaite conformité aux normes de qualité les plus strictes, vous permettront d'en tirer une longue et durable satisfaction.

- Lire attentivement cette notice d'instructions avant de mettre l'appareil en marche, et la conserver pour la consulter ultérieurement. Le non-respect de ces instructions peut être source d'accident.

CONSEILS ET MESURES DE SÉCURITÉ

- Cet appareil peut être utilisé par des enfants de plus de 8 ans et par des personnes ayant des capacités physiques, sensorielles ou mentales réduites ou manquant d'expérience à condition de le faire sous surveillance ou après avoir reçu les instructions pour un maniement sûr de l'appareil et en ayant compris les risques qu'il comporte.
- Les enfants ne doivent pas réaliser les opérations de nettoyage ou de maintenance de l'appareil sans la supervision d'un adulte.
- Cet appareil n'est pas un jouet. Les enfants doivent être surveillés afin de s'assurer qu'ils ne jouent pas avec l'appareil.

- Débrancher l'appareil du secteur tant qu'il reste hors d'usage et avant de procéder à toute opération de nettoyage.

- Si la prise du secteur est abîmée, elle doit être remplacée, l'emmener à un Service d'Assistance Technique agréé. Ne pas tenter de procéder aux réparations ou de démonter l'appareil; cela implique des risques.

- Cet appareil est uniquement destiné à un usage domestique et non à un usage professionnel ou industriel.

- Avant de raccorder l'appareil au secteur, s'assurer que le voltage indiqué sur la plaque signalétique correspond à celui du secteur.
- Raccorder l'appareil à une prise pourvue d'une fiche de terre et supportant au moins 10 ampères.
- La prise de courant de l'appareil doit coïncider avec la base de la prise de courant. Ne jamais modifier la prise de courant. Ne pas utiliser d'adaptateur de prise de courant.
- Ne pas forcer le câble électrique de connexion. Ne jamais utiliser le câble électrique pour lever, transporter ou débrancher l'appareil.
- Ne pas toucher la prise de raccordement avec les mains mouillées.
- Ne pas utiliser l'appareil si son câble électrique ou sa prise est endommagé.
- Si une des enveloppes protectrices de l'appareil se rompt, débrancher immédiatement l'appareil du secteur pour éviter tout choc électrique.
- Ne pas utiliser l'appareil s'il est tombé, ou en présence de signes visibles de dommages ou en cas de fuite.

UTILISATION ET ENTRETIEN :

- Ne pas utiliser l'appareil si son ou ses filtre(s) ne sont pas installés correctement.
- Ne pas utiliser l'appareil si ses accessoires ne sont pas dûment accouplés.

- Ne pas utiliser l'appareil si les accessoires qui lui sont assemblés présentent des défauts. Le cas échéant, les remplacer immédiatement.
- Ne pas utiliser l'appareil pour aspirer de l'eau ou autre liquide.
- Ne pas utiliser l'appareil si son dispositif de mise en marche/arrêt ne fonctionne pas.
- Utiliser les poignées pour prendre ou transporter l'appareil.
- Cet appareil est uniquement destiné à un usage domestique et non professionnel ou industriel.
- Conservez cet appareil hors de portée des enfants ou des personnes avec capacités physiques, sensorielles ou mentales réduites ou présentant un manque d'expérience et de connaissances
- Vérifier que les grilles de ventilation de l'appareil ne sont pas obstruées par de la poussière, de la saleté ou tout objet.
- Utiliser cet appareil, ses accessoires et outils conformément au mode d'emploi, en tenant compte des conditions de travail et du travail à réaliser. L'utilisation de l'appareil pour des opérations autres que celles pour lesquelles il a été conçu pourrait impliquer des situations dangereuses.
- Ne pas intervenir sur des zones contenant des objets métalliques tels que des clous et/ou vis.
- Ne jamais aspirer d'objets incandescents ou coupants (mégots, cendres, clous...)
- Utiliser l'appareil uniquement pour des tâches à sec.

ENTRETIEN:

- Toute utilisation inappropriée ou non conforme aux instructions d'utilisation annule la garantie et la responsabilité du fabricant.

DESCRIPTION

- A Patin
- B Tubes télescopiques d'extension
- C Tuyau flexible
- D Abaisseur manuel
- E Poignée du tuyau flexible
- F Commande enroule câble
- G Interrupteur marche/arrêt
- H Poignée de Transport
- I Bouton extraction du réservoir

- J Réservoir
- K Languette d'ouverture du réservoir
- L Compartiment câble
- M Lance à suceur
- N Brosse multi-usages
- O Couvercle filtre de sortie
- P Filtre de sortie
- Q Filtre moteur
- R Roulettes

MODE D'EMPLOI

CONSIGNES PRÉALABLES:

- Assurez-vous que vous avez retiré tout le matériel d'emballage du produit.

FONCTION D'ASPIRATION :

- Fixer le tuyau à l'entrée d'air de l'aspirateur en la tournant vers la droite. (Fig. 1).
- Pour détacher le tuyau, le tourner vers la gauche jusqu'à pouvoir le retirer. (Fig. 1).

INSERTION D'UN ACCESSOIRE DANS LE MANCHE DE L'APPAREIL :

- La poignée de l'appareil est conçue pour permettre l'insertion des accessoires suivants : (utiliser la combinaison qui s'ajuste le mieux à vos besoins):
- Tubes télescopiques d'extension : Conçus pour atteindre des surfaces éloignées et rendre plus pratique le nettoyage des sols, permettent d'ajuster la longueur en actionnant son manche réglable. (B)
- Patin: spécialement conçu pour le nettoyage des sols (sur les sols type moquette, tapis ou sols type dur), à sa base il dispose d'une brosse rétractable ajustable à deux hauteurs pour une meilleure efficacité sur ce type de sols. Il est recommandé d'utiliser la brosse vers l'extérieur pour les sols durs et la brosse vers l'intérieur pour les sols type moquette ou tapis. Il est recommandé d'utiliser la brosse vers l'extérieur pour les sols durs et la brosse vers l'intérieur pour les sols type moquette ou tapis. (A)
- Tube: Spécialement recommandé pour les rainures et les coins difficiles d'accès. (M)
- Brosse multi-usages: Pour tissus d'ameublement ou meubles. (N)

UTILISATION :

- Extraire la longueur de câble nécessaire. (L)
- Brancher l'appareil au secteur.

- Mettre l'appareil en marche en actionnant l'interrupteur de marche/arrêt.(G)

APRÈS UTILISATION DE L'APPAREIL :

- Arrêter l'appareil en appuyant sur la touche marche/arrêt. (G).
- Débrancher l'appareil du secteur.
- Ramener le câble en appuyant sur le bouton d'enroulement du câble et l'accompagner jusqu'à l'appareil. (F)
- Le boîtier de câble permet de ranger et d'extraire la longueur de câble nécessaire pour faire fonctionner l'appareil, en évitant les risques.
- Nettoyer l'appareil.

POIGNÉE DE TRANSPORT :

- Cet appareil dispose d'une poignée sur sa partie supérieur pour faciliter son transport en toute commodité.(H)

POSITION PARKING :

- Cet appareil dispose d'une position parking pour faciliter son rangement.
- Pour faire usage du parking horizontal, il suffit d'ancrer le crochet du sabot au crochet placé sous l'appareil. (Fig. 2).

NETTOYAGE

- Débrancher l'appareil du secteur et attendre son refroidissement complet avant de le nettoyer.
- Nettoyer l'appareil avec un chiffon humide imprégné de quelques gouttes de détergent et le laisser sécher.
- Ne pas utiliser de solvants ni de produits au pH acide ou basique tels qu'eau de Javel, ni de produits abrasifs pour nettoyer l'appareil.
- Ne pas immerger l'appareil dans l'eau ou tout autre liquide, ni le passer sous un robinet.

VIDER LE BAC À POUSSIÈRE :

- Vider le bac à poussière après chaque usage.
- Accoupler le réservoir à poussière à l'appareil. (Fig. 3).
- Ouvrir le couvercle pour vider le réservoir et vider le contenu du réservoir dans le container d'ordures approprié. (Fig. 4).
- Vérifier l'état du filtre moteur.
- Fermer le couvercle pour vider le réservoir.
- Accoupler le réservoir à poussière à l'appareil.

- Accoupler le tuyau flexible de l'entrée d'air de l'aspirateur. (Fig. 1).

CHANGER LES FILTRES :

- Filtre moteur, il est recommandé de vérifier régulièrement l'état du filtre, ce dernier doit être nettoyé/remplacé toutes les 50 heures d'utilisation
- Filtre de sortie d'air, il est recommandé de vérifier régulièrement l'état du filtre, ce dernier doit être nettoyé/remplacé toutes les 50 heures d'utilisation

POUR RETIRER LES FILTRES:

FILTRE MOTEUR :

- Accoupler le réservoir à poussière à l'appareil. (Fig. 3).
- Retirer le filtre de son emplacement. (Fig. 5).

- Rincer les filtres à l'eau tiède et les laisser sécher pendant 24h.

- Pour le montage du filtre, procéder de manière inverse aux explications du paragraphe antérieur.

FILTRE DE SORTIE :

- Ouvrir la grille de sortie d'air Pour atteindre le filtre. (Fig. 6).

- Retirer le filtre (P) de son emplacement. (Fig. 7).

- Pour le montage du filtre, procéder de manière inverse aux explications du paragraphe antérieur.

IMPORTANT: Ne pas utiliser de détergent pour nettoyer les filtres et veiller à ce que ceux-ci soient complètement secs avant de les remonter sur l'aspirateur.

ACCESSOIRES

- Adressez-vous aux distributeurs et établissements autorisés pour acheter les accessoires (par exemple, les filtres, etc.).
- Utiliser toujours des accessoires originaux, spécifiquement créés pour votre modèle d'appareil.

ANOMALIES ET RÉPARATION

- En cas de panne, remettre l'appareil à un service d'assistance technique agréé. Il est dangereux de tenter de procéder aux réparations ou de démonter l'appareil soi-même.

POUR LES VERSIONS UE DU PRODUIT ET/ OU EN FONCTION DE LA LÉGISLATION DU PAYS D'INSTALLATION :

ÉCOLOGIE ET RECYCLAGE DU PRODUIT

- Les matériaux constitutifs de l'emballage de cet appareil font partie d'un programme de collecte, de tri et de recyclage. Si vous souhaitez vous débarrasser du produit, merci de bien vouloir utiliser les conteneurs publics appropriés à chaque type de matériau.
- Le produit ne contient pas de substances concentrées susceptibles d'être considérées comme nuisibles à l'environnement.



Ce symbole signifie que si vous souhaitez vous débarrasser du produit, une fois que celui-ci n'est plus utilisable, remettez-le, suivant la méthode appropriée, à un gestionnaire de déchets d'équipements électriques et électroniques (DEEE).

Les informations suivantes sont fournies conformément à l'étiquetage énergétique et à la conception écologique :

Fiche	
Marque	TAURUS
Modèle :	SVC8000 (Virage Active)
Catégorie d'efficacité énergétique :	A
Consommation d'énergie annuelle :	26,3 kWh/année
<p>Consommation annuelle indicative d'énergie (kWh/an) calculée sur la base de 50 séances de nettoyage. La consommation réelle d'énergie annuelle dépendra de la façon dont l'appareil est utilisé.</p>	
Classe de puissance de nettoyage de tapis et moquettes	C
Classe de puissance de nettoyage de sols durs	A
Classe de (re)émission de poussière	A

Niveau de puissance acoustique	78 dB
Puissance d'entrée nominale	800 W

Pour déterminer la conformité aux critères de conception écologique et pour le calcul des paramètres d'étiquetage énergétique, l'appareil est considéré comme étant un aspirateur à usage général avec référence aux normes européennes EN 60312-1, EN 60704-2-1 et EN 60335-2-2.

Cet appareil est certifié conforme à la directive 2014/35/UE de basse tension, de même qu'à la directive 2014/30/UE en matière de compatibilité électromagnétique, à la directive 2011/65/UE relative à la limitation de l'utilisation de certaines substances dangereuses dans les équipements électriques et électroniques et à la directive 2009/125/CE sur les conditions de conception écologique applicable aux produits en rapport avec l'énergie.

DEUTSCH

Staubsauger ohne Beutel

Virage Active

SEHR GEEHRTE KUNDIN,

Vielen Dank für Ihr Vertrauen in die Marke TAU-RUS.

Die Technologie, das Design und die Funktionalität dieses Produkts, das die anspruchsvollsten Qualitätsnormen erfüllt, werden Sie über viele Jahre zufriedenstellen.

- Lesen Sie die Gebrauchsanweisung sorgfältig, bevor Sie das Gerät einschalten und bewahren Sie diese zum Nachschlagen zu einem späteren Zeitpunkt auf. Werden die Hinweise dieser Bedienungsanleitung nicht beachtet und eingehalten, kann es zu Unfällen kommen.

RATSCHLÄGE UND SICHERHEITSHINWEISE

- Personen, denen es an Wissen im Umgang mit dem Gerät mangelt, geistig behinderte Personen oder Kinder ab 8 Jahren dürfen das Gerät nur unter Aufsicht oder Anleitung über den sicheren Gebrauch des Gerätes benutzen, sofern sie die von dem Gerät ausgehenden Gefahren verstehen.
- Kinder dürfen keine Reinigungs- oder Instandhaltungsarbeiten am Gerät ausführen, sofern sie nicht von einem Erwachsenen beaufsichtigt werden.
- Dieses Gerät ist kein Spielzeug. Kinder müssen beaufsichtigt werden, damit sie nicht mit dem

Gerät spielen.

- Ziehen Sie den Stecker heraus und lassen Sie das Gerät abkühlen, bevor Sie mit der Reinigung beginnen.
- Wenn der Netzstecker beschädigt ist, muss er ausgetauscht werden. Bringen Sie das Gerät zu diesem Zweck zu einem zugelassenen Kundendienst. Um jegliche Gefahr auszuschließen, versuchen Sie nicht selbst, den Stecker abzumontieren und zu reparieren.
- Dieser Apparat dient ausschließlich für Haushaltszwecke und ist für professionellen oder gewerblichen Gebrauch nicht geeignet.
- Vergewissern Sie sich, dass die Spannung auf dem Typenschild mit der Netzspannung übereinstimmt, bevor Sie den Apparat an das Stromnetz anschließen.
- Das Gerät an ein Stromnetz mit mindestens 10 Ampere anschließen.
- Der Stecker des Geräts muss mit dem Steckdosentyp des Stromanschlusses übereinstimmen. Der Gerätestecker darf unter keinen Umständen modifiziert werden. Keine Adapter für den Stecker verwenden.
- Nicht mit Gewalt am elektrischen Anschlusskabel ziehen. Benutzen Sie das elektrische Kabel nicht zum Anheben oder Transportieren des Geräts. Den Stecker nicht am Kabel aus der Dose ziehen.
- Berühren Sie den Stecker nicht mit feuchten Händen.
- Das Gerät darf nicht mit beschädigtem elektrischem Kabel oder Stecker verwendet werden.
- Sollte ein Teil der Geräteverkleidung beschädigt sein, ist die Stromzufuhr umgehend zu unterbrechen, um einen möglichen elektrischen Schlag zu vermeiden.

- Das Gerät nicht benutzen, wenn es heruntergefallen ist, sichtbare Schäden aufweist oder undicht ist.

BENUTZUNG UND PFLEGE:

- Das Gerät nicht ohne richtig eingesetzte/n Filter benutzen.
- Gerät nicht benutzen, wenn Zubehör oder Ersatzteile nicht richtig befestigt sind.
- Gerät nicht benutzen, wenn die Zubehörteile mangelhaft sind. Ersetzen Sie diese sofort.
- Niemals mit dem Gerät Wasser oder andere Flüssigkeiten aufsaugen.
- Benützen Sie das Gerät nicht, wenn der An-/ Ausschalter nicht funktioniert.
- Verwenden Sie den / die Griff/e, um das Gerät zu heben oder zu tragen.
- Dieser Apparat dient ausschließlich für Haushaltszwecke und ist für professionellen oder gewerblichen Gebrauch nicht geeignet.
- Das Gerät außerhalb der Reichweite von Kindern und/oder Personen mit eingeschränkten körperlichen, sensorischen oder geistigen Fähigkeiten bzw. Personen ohne ausreichende Erfahrung und Kenntnisse aufbewahren.
- Überprüfen Sie, dass das Ventilationsgitter des Geräts nicht mit Staub, Schmutz oder anderen Substanzen verstopft ist.
- Verwenden Sie dieses Gerät, seine Zubehörteile und seine Werkzeuge gemäß diesen Anleitungen und unter Berücksichtigung der Arbeitsbedingungen und der zu verrichtenden Arbeit. Der Gebrauch des Gerätes für andere als die vorgesehenen Zwecke kann gefährlich sein.
- Saugen Sie keine Flächen, auf denen Metallgegenstände wie Nägel und / oder Schrauben liegen.
- Saugen Sie niemals glühende oder scharfe Objekte (Zigarettenkippen, Asche, Nägel...) auf.
- Benutzen Sie das Gerät nur in trockenen Arbeitsbereichen.

BETRIEB:

- Unsachgemäße Verwendung bzw. Nichteinhaltung der Gebrauchsanweisung kann Gefahren zur Folge haben und führt zum Erlöschen der Garantieansprüche sowie der Haftung des Herstellers.

BEZEICHNUNG

- A Bodendüse
- B Ausziehbares Rohr
- C Schlauchstutzen
- D Manueller Luftregler
- E Schlauchgriff
- F Kabeleinzugtaste
- G Ein-/Aus-Taste
- H Tragegriff
- I Entriegelung Staubbehälter
- J Behälter
- K Haken zum Öffnen des Behälters
- L Kabelfach
- M Ritzendüse
- N Mehrzweckbürste
- O Deckel Filterausgang
- P Ausblasfilter
- Q Motorfilter
- R Räder

BENUTZUNGSHINWEISE

VOR DER BENUTZUNG:

- Vergewissern Sie sich, dass Sie das gesamte Verpackungsmaterial des Produkts entfernt haben.

SAUGFUNKTION:

- Den Schlauchstutzen an den Lufteingang des Staubsaugers koppeln, indem er danach im Uhrzeigersinn gedreht wird. (Fig. 1).
- Um den Schlauchstutzen zu entkoppeln, gegen den Uhrzeigersinn drehen, um ihn herauszunehmen. (Fig. 1).

ANBRINGEN VON ZUBEHÖRTEILEN AM GERÄTEGRIF:

- Der Schaltgriff dieses Geräts ist so entworfen, dass folgendes Zubehör angebracht werden kann: (benützen Sie jeweils die Kombination, die Ihren Anforderungen am besten entspricht).
- Teleskopisches Verlängerungsrohr Mit dem Rohr erreicht man auch weiter entfernte Flächen und es vereinfacht die Reinigung des Bodens; seine Länge kann durch Betätigen der Einstelltaste geregelt werden. (B)
- Auflage: Besonders geeignet zum Reinigen von Böden (Teppichboden, Teppiche oder

auch Hartböden); an der Unterseite ist die Bodendüse mit einer einfahrbaren und auf zwei Höhenstufen einstellbaren Bürste ausgestattet, um auf den genannten Böden die effiziente Reinigung zu garantieren. Es empfiehlt sich, Hartböden mit ausgefahrener Bürste, Teppichböden und Teppiche mit eingefahrener Bürste zu reinigen. (A)

- Strahlrohr: Speziell geeignet für Rillen und schwer zugängliche Ecken. (M)
- Mehrzweckbürste: Für Polster oder Möbel. (N)

BENUTZUNG:

- Entnehmen Sie dem Kabelfach die Kabellänge, die Sie benötigen. (L)
- Schließen Sie das Gerät an das Stromnetz an.
- Stellen Sie das Gerät an, indem Sie den An-/Ausschalter betätigen. (G)

NACH DER BENUTZUNG DES GERÄTS:

- Stellen Sie das Gerät mit dem An-/Ausschalter ab. (G)
- Den Stecker aus der Netzdose ziehen.
- Rollen Sie das Kabel auf, indem Sie die Kabel-einzugtaste betätigen und das Kabel zum Gerät führen. (F)
- Das Kabelfach dient dem Aufbewahren des Kabels. Sie können jeweils so viel Kabel herausziehen, wie es für die Handhabung des Geräts erforderlich ist und so mögliche Unfall-Risiken vermeiden.
- Reinigen Sie das Gerät.

TRANSPORT-GRIFFE:

- Dieses Gerät ist an der Oberseite mit einem Griff zum bequemen Transport ausgestattet. (H)

PARKPOSITION:

- Dieses Gerät verfügt über eine Abstellposition, um eine leichte und praktische Lagerung des Geräts zuzulassen.
- Zur vertikalen Aufstellung (der hintere Geräteteil am Boden) erfolgt die Verankerung mit Hilfe des Hemmschuhs am unteren Geräteteil. (Fig. 2).

REINIGUNG

- Ziehen Sie den Stecker heraus und lassen Sie das Gerät abkühlen, bevor Sie mit der Reinigung beginnen.
- Reinigen Sie das Gerät mit einem feuchten Tuch, auf das Sie einige Tropfen Reinigungsmittel geben und trocknen Sie es danach ab.

- Verwenden Sie zur Reinigung des Geräts weder Löse- oder Scheuermittel noch Produkte mit einem sauren oder basischen pH-Wert wie z.B. Lauge.
- Das Gerät nicht in Wasser oder andere Flüssigkeiten tauchen und nicht unter den Wasserhahn halten.

ENTLEEREN DES STAUBBEHÄLTERS:

- Nach jedem Gebrauch den Staubbehälter leeren.
- Den Staubbehälter des Geräts abkoppeln. (Fig. 3).
- Den Entleerungsdeckel des Behälters öffnen und dessen Inhalt in einen dafür geeigneten Müllcontainer schütten. (Abb. 4)
- Überprüfen Sie den Zustand des Motorfilters.
- Den Entleerungsdeckel des Behälters schließen.
- Den Staubbehälter an das Gerät koppeln.
- Schließen Sie den Luftzufuhrschlauch an den Staubsauger. (Fig. 1).

WECHSEL DER FILTER:

- Motorfilter. Es ist ratsam, den Zustand des Filters regelmäßig zu prüfen. Alle 50 Stunden muss er gereinigt / ausgetauscht werden,
- Luftfilter. Es ist ratsam, den Zustand des Filters regelmäßig zu prüfen. Alle 50 Stunden muss er gereinigt / ausgetauscht werden,

ZUM ENTNEHMEN DER FILTER:

MOTORFILTER:

- Den Staubbehälter des Geräts abkoppeln. (Fig. 3).
- Entnehmen Sie den Filter. (Fig. 5).
- Die Filter in lauwarmem Wasser waschen und 24h lang trocknen lassen.
- Zur Montage des Filters führen Sie die oben genannten Schritte in umgekehrter Reihenfolge durch.

AUSBLASFILTER:

- Luftabzuggitter öffnen. Für Zugriff auf den Filter. (Fig. 6).
- Nehmen Sie den Filter (P) aus der Halterung. (Fig. 7).
- Zur Montage des Filters führen Sie die oben genannten Schritte in umgekehrter Reihenfolge durch.

WICHTIG: Kein Reinigungsmittel zur Reinigung der Filter verwenden und sicherstellen, dass die Filter vollständig trocken sind, bevor sie wieder im Staubsauger angebracht werden.

ERSATZTEILE

- Bei Vertretern und offiziellen Verkaufsstellen für Ersatzteile (wie Filter,) für das entsprechende Modell.
- Verwenden Sie stets für Ihr Gerät geeignete Originalteile.

STÖRUNGEN UND REPARATUR

- Bei Schäden und Störungen bringen Sie das Gerät zu einem zugelassenen Technischen Kundendienst. Versuchen Sie nicht, das Gerät selbst auseinanderzubauen und zu reparieren. Das könnte Gefahren zur Folge haben.

FÜR DIE EU-AUSFÜHRUNGEN DES PRODUKTS UND/ODER FÜR LÄNDER, IN DENEN DIESE VORSCHRIFTEN ANZUWENDEN SIND:

ÖKOLOGIE UND RECYCLING DES PRODUKTS

- Die zur Herstellung des Verpackungsmaterials dieses Geräts verwendeten Materialien sind im Sammel-, Klassifizierungs- und Recyclingsystem integriert. Wenn Sie es entsorgen möchten, können Sie die öffentlichen Container für die einzelnen Materialarten verwenden.
- Das Produkt ist frei von umweltschädlichen Konzentrationen von Substanzen.



Dieses Symbol weist darauf hin, dass das Produkt, wenn Sie es am Ende seiner Lebensdauer entsorgen wollen, in geeigneter Weise bei einer zugelassenen Entsorgungsstelle abzugeben ist, um die getrennte Sammlung von Elektro- und Elektronikgeräte-Abfall (WEEE) sicherzustellen.

Nachfolgende Information bezieht sich auf die Energiekennzeichnung und das Ökodesign:

Energieeffizienzklasse:	A
Energieverbrauch:	26,3 kWh/Jahr
Ungefährer Energieverbrauch pro Jahr (kWh/Jahr) auf der Grundlage von 50 Reinigungen. Der tatsächliche Jahresverbrauch an Energie hängt von der Benutzung des Geräts ab.	
Reinigungsstufe auf Teppichen und Teppichböden	C
Reinigungsstufe auf Hartböden	A
Staub(re)emissionsklasse	A
Schalleistungspegel	78 dB
Eingangsnennleistung	800 W

Im Hinblick auf die Feststellung der Einhaltung der Anforderungen des Ökodesigns und die Berechnung der Parameter des Energielabels, wird das Gerät als Allzweck-Staubsauger eingestuft. Es werden die Europäischen Normen 60312-1, EN 60704-2-1 und EN 60335-2-2 zugrunde gelegt.

Dieses Gerät erfüllt die Richtlinie 2014/35/EU über Niederspannung, die Richtlinie 2014/30/EU über elektromagnetische Verträglichkeit, die Richtlinie 2011/65/EU zur Beschränkung der Verwendung bestimmter gefährlicher Stoffe in Elektro- und Elektronikgeräten und die Richtlinie 2009/125/EG über die Anforderungen an die umweltgerechte Gestaltung energiebetriebener Produkte.

Seite	
Handelsmarke:	TAURUS
Modell:	SVC8000 (Virage Active)

Italiano

Aspirapolvere senza sacchetto

Virage Active

EGREGIO CLIENTE,

La ringraziamo di aver comprato un prodotto della marca TAURUS.

La sua tecnologia, il suo design e la sua funzionalità, oltre al fatto di aver superato le più rigorose norme di qualità, le assicureranno una totale e durevole soddisfazione.

- Prima di utilizzare l'apparecchio, leggere attentamente le istruzioni riportate nel presente opuscolo e conservarlo per future consultazioni. La mancata osservanza delle presenti istruzioni può essere causa di incidenti.

CONSIGLI E AVVERTENZE PER LA SICUREZZA

- Questo apparato può essere utilizzato da persone che non ne conoscono il funzionamento, persone disabili o bambini di età superiore agli 8 anni, ma esclusivamente sotto la sorveglianza di un adulto o nel caso abbiano ricevuto le dovute istruzioni per utilizzarlo in completa sicurezza e ne comprendano i rischi.
- I bambini possono eseguire operazioni di pulizia o di manutenzione dell'apparecchio solo se sorvegliati da un adulto.
- Questo apparecchio non è un giocattolo. Assicurarsi che i bambini non giochino con l'apparecchio.
- Scollegare la spina dalla presa

di corrente quando l'apparecchio non è in uso e prima di eseguire qualsiasi operazione di pulizia.

- Se la connessione alla rete elettrica è danneggiata, è necessario sostituirla, rivolgendosi a un Centro di Assistenza Tecnica autorizzato. Non tentare di smontare o di riparare l'apparecchio.
 - Questo apparecchio è destinato unicamente all'uso domestico, non professionale o industriale.
 - Prima di collegare l'apparecchio alla rete elettrica, verificare che il voltaggio indicato sulla targhetta caratteristiche e il selettore di voltaggio corrispondano al voltaggio della rete.
 - Collegare l'apparecchio a una presa di corrente che sopporti come minimo 10 ampere.
 - Verificare che la presa sia adatta alla spina dell'apparecchio. Non apportare alcuna modifica alla spina. Non usare adattatori.
 - Non tirare il cavo elettrico. Non usare mai il cavo elettrico per sollevare, trasportare o scollegare l'apparecchio.
 - Non toccare mai la spina con le mani bagnate.
 - Non utilizzare l'apparecchio se il cavo di alimentazione o la spina fossero danneggiati.
 - In caso di rottura di una parte dell'involucro esterno dell'apparecchio, scollegare immediatamente la spina dalla presa di corrente al fine di evitare eventuali scariche elettriche.
 - Non usare l'apparecchio dopo una caduta, se presenta danni visibili o in presenza di qualsiasi perdita.
- PRECAUZIONI D'USO:**
- Non utilizzare l'apparecchio se il/i filtro/i non sono collocati correttamente.
 - Non utilizzare l'apparecchio se gli accessori non sono accoppiati correttamente.
 - Non utilizzare l'apparecchio se gli accessori presentano dei difetti. Proceda a sostituirli immediatamente.

- Non usare l'apparecchio per aspirare acqua o altri liquidi.
- Non utilizzare l'apparecchio se il suo dispositivo di accensione/spengimento non è funzionante.
- Utilizzare il manico/i per prendere o spostare l'apparecchio.
- Questo apparecchio è destinato unicamente all'uso domestico, non professionale o industriale.
- Conservare questo apparecchio fuori dalla portata dei bambini e/o persone con problemi fisici, mentali o di sensibilità o con mancanza di esperienza e conoscenza
- Accertarsi che le griglie di ventilazione dell'apparecchio non siano ostruite da polvere, sporcizia o altri oggetti.
- Usare l'apparecchio, i suoi accessori e gli utensili secondo queste istruzioni, tenendo in considerazione le condizioni di lavoro e il lavoro da svolgere. Utilizzare l'apparecchio per operazioni diverse da quelle previste potrebbe causare una situazione di pericolo.
- Non utilizzare in aree in cui vi siano oggetti metallici quali chiodi e/o viti.
- Non aspirare mai oggetti incandescenti o taglienti (mozziconi, cenere, chiodi, ecc.)
- Utilizzare l'apparecchio unicamente su aree di lavoro asciutte.

SERVIZIO:

- Il produttore invalida la garanzia e declina ogni responsabilità in caso di uso inappropriato dell'apparecchio o non conforme alle istruzioni d'uso.

DESCRIZIONE

- A Spazzola
- B Tubo di prolunga telescopico
- C Tubo flessibile
- D Depressore manuale
- E Impugnatura tubo flessibile
- F Tasto avvolgicavo
- G Interruttore accensione/spengimento
- H Maniglia di Trasporto
- I Tasto per la rimozione del serbatoio
- J Serbatoio
- K Staffa apertura del serbatoio

- L Alloggiamento cavo
- M Lancia
- N Spazzolino multiuso
- O Coperchio filtro uscita
- P Filtro uscita
- Q Filtro motore
- R Rotelle

MODALITÀ D'USO

PRIMA DELL'USO:

- Assicurarsi di aver rimosso dal prodotto tutto il materiale di imballaggio.

FUNZIONE ASPIRAZIONE:

- Inserire il tubo flessibile nella presa d'aria dell'aspirapolvere, girando poi in senso orario. (Fig. 1).
- Per sganciare il tubo flessibile, girarlo in senso antiorario fino a poterlo estrarre. (Fig. 1).

ASSEMBLAGGIO DEGLI ACCESSORI:

- L'impugnatura dell'apparecchio è disegnata in modo tale da permettere l'assemblaggio dei seguenti accessori: (usare la combinazione di accessori più adatta alle proprie esigenze).
- Tubo di prolunga telescopico: Disegnati per raggiungere superfici lontane e pulire comodamente i pavimenti, permettono di regolare la loro lunghezza azionando il relativo comando di regolazione. (B)
- Spazzola: specificamente disegnata per la pulizia di pavimenti (da moquette e tappeti a pavimenti duri), è dotata di setole retrattili, regolabili in due posizioni, per una maggior efficienza su diversi tipi di pavimento. Si consiglia di estrarre le setole dal loro alloggiamento per la pulizia di pavimenti duri e di farle rientrare invece, per la pulizia di moquette e tappeti. (A)
- Lancia: particolarmente indicata per fessure ed angoli difficili da raggiungere. (M)
- Spazzolino multiuso: Per tappezzerie o mobili. (N)

USO:

- Estrarre dall'alloggiamento del cavo, la lunghezza di cavo di cui si ha bisogno. (L)
- Collegare l'apparato alla rete elettrica.
- Avviare l'apparecchio azionando l'interruttore accensione/spengimento. (G)

UNA VOLTA CONCLUSO L'UTILIZZO DELL'APPARECCHIO:

- Spegner l'apparecchio premendo l'interruttore accensione/spegnimento. (G).
- Scollegare l'apparecchio dalla rete.
- Riavvolgere il cavo con il tasto avvolgicavo accompagnando il cavo fino al suo alloggiamento. (F)
- Lo scomparto del cavo consente di riporre, estrarre e utilizzare la lunghezza di cavo necessaria per l'utilizzo dell'apparato, evitando il rischio d'incidenti.
- Pulire l'apparecchio.

MANIGLIA/E DI TRASPORTO:

- Questo apparecchio dispone di una maniglia nella parte superiore per rendere agevole e comodo il trasporto (H)

POSIZIONE PARKING:

- Questo apparecchio possiede una posizione parking per riporlo facilmente e comodamente.
- Per far uso del parking orizzontale fissare il gancio della base al dispositivo d'aggancio che si trova nella parte posteriore dell'apparecchio. (Fig. 2).

PULIZIA

- Scollegare la spina dalla rete elettrica e aspettare che l'apparecchio si raffreddi prima di eseguirne la pulizia.
- Pulire il gruppo elettrico con un panno umido, quindi asciugarlo.
- Per la pulizia non impiegare solventi o prodotti a pH acido o basico come la candeggina, né prodotti abrasivi.
- Non immergere l'apparecchio in acqua o altri liquidi, né lavarlo con acqua corrente.

SVUOTAMENTO DEL SERBATOIO DELLA POLVERE:

- Svuotare il serbatoio della polvere dopo ogni uso.
- Separare il serbatoio polvere dall'apparecchio. (Fig. 3).
- Aprire il tappo di svuotamento del serbatoio e rovesciare il suo contenuto in un contenitore di rifiuti apposito. (Fig. 4).
- Controllare lo stato del filtro motore.
- Chiudere il tappo di svuotamento del serbatoio.
- Accoppiare il serbatoio di polvere all'apparecchio.

- Inserire il tubo flessibile nella presa d'aria dell'aspirapolvere. (Fig. 1).

CAMBIO DEI FILTRI:

- Filtro motore, si consiglia di controllare periodicamente lo stato del filtro, questi deve essere pulito/sostituito ogni 50 ore di utilizzo
- Filtro uscita aria, si consiglia di controllare periodicamente lo stato del filtro, questi deve essere pulito/sostituito ogni 50 ore di utilizzo

PER RIMUOVERE IL FILTRO:

FILTRO MOTORE:

- Separare il serbatoio polvere dall'apparecchio. (Fig. 3).
- Togliere il filtro. (Fig. 5).
- Sciacquare i filtri con acqua tiepida e lasciarlo asciugare per 24 ore.
- Per montare il nuovo filtro, eseguire il procedimento inverso a quello descritto precedentemente.

FILTRO USCITA:

- Aprire la griglia d'uscita dell'aria Per accedere al filtro. (Fig. 6).
- Togliere il filtro (P). (Fig. 7).
- Per montare il nuovo filtro, eseguire il procedimento inverso a quello descritto precedentemente.

IMPORTANTE: Per lavare i filtri, non utilizzare sapone e assicurarsi che gli stessi siano completamente asciutti prima di rimontarli sull'aspirapolvere.

MATERIALI DI CONSUMO

- I materiali di consumo (come filtri, ...) per il suo modello di apparecchio potranno essere acquistati presso i distributori e stabilimenti autorizzati
- Usare sempre materiali di consumo originali, disegnati specificatamente per il suo modello di apparecchio.

ANOMALIE E RIPARAZIONI

- In caso di guasto, rivolgersi ad un Centro d'Assistenza Tecnica autorizzato. Non tentare di smontare o di riparare l'apparecchio: può essere pericoloso.

PER I PRODOTTI DELL'UNIONE EUROPEA E/O NEL CASO IN CUI SIA PREVISTO DALLA LEGISLAZIONE DEL SUO PAESE DI ORIGINE:

PRODOTTO ECOLOGICO E RICICLABILE

-

- I materiali che costituiscono l'imballaggio di questo apparecchio sono compresi in un sistema di raccolta, classificazione e riciclaggio degli stessi. Per lo smaltimento, utilizzare gli appositi contenitori pubblici, adatti per ogni tipo di materiale.
- Il prodotto non contiene concentrazioni di sostanze considerate dannose per l'ambiente.



Questo simbolo indica che, per smaltire il prodotto al termine della sua durata utile, occorre depositarlo presso un ente di smaltimento autorizzato alla raccolta differenziata di rifiuti di apparecchiature elettriche ed elettroniche (RAEE).

Le seguenti informazioni si riferiscono all'etichetta energetica e al disegno ecologico:

Scheda	
Marchio commerciale:	TAURUS
Modello:	SVC8000 (Virage Active)
Classe di efficienza energetica:	A
Consumo annuale di energia: Consumo annuale indicativo di energia (kWh all'anno) calcolato in base a 50 sessioni di pulizia. Il consumo annuale dell'energia dipenderà dall'utilizzo dell'apparecchio.	26,3 kWh/anno
Classe di potenza di pulizia di tappeti e moquette	C
Classe di potenza di pulizia di pavimenti duri	A
Classe di (ri)emissione della polvere	A
Livello di potenza acustica	78 dB
Potenza nominale di entrata	800 W

Per determinare l'osservanza dei requisiti del disegno ecologico e per il calcolo dei parametri di etichetta energetica, l'apparecchio è considerato un'aspirapolvere ad uso generale e le normative Europee EN 60312-1, EN 60704-2-1 e EN 60335-2-2 sono considerate come riferimento

Questo apparecchio rispetta la Direttiva 2014/35/UE di Bassa Tensione, la Direttiva 2014/30/UE di Compatibilità Elettromagnetica, la Direttiva 2011/65/UE sui limiti d'impiego di determinate sostanze pericolose negli apparecchi elettrici ed elettronici e la Direttiva 2009/125/CE riguardante l'Ecodesign dei prodotti che consumano energia.

Português

Aspirador sem saco

Virage Active

CARO CLIENTE:

Obrigado por ter adquirido um eletrodoméstico da marca TAURUS.

A sua tecnologia, design e funcionalidade, aliados às mais rigorosas normas de qualidade, garantir-lhe-ão uma total satisfação durante muito tempo.

- Leia atentamente este manual de instruções antes de ligar o aparelho e guarde-o para consultas futuras. A não observância e cumprimento destas instruções pode resultar em acidente.

CONSELHOS E ADVERTÊNCIAS DE SEGURANÇA

- Este aparelho pode ser utilizado por pessoas não familiarizadas com a sua utilização, pessoas incapacitadas ou crianças a partir dos 8 anos, desde que o façam sob supervisão ou tenham recebido formação sobre a utilização segura do aparelho e compreendam os perigos que este acarreta.
- As crianças não devem realizar operações de limpeza ou manutenção do aparelho, a menos que se encontrem sob a supervisão de um adulto.
- Este aparelho não é um brinquedo. As crianças devem ser vigiadas para garantir que não

brincam com o aparelho.

- Desligue o aparelho da corrente quando não estiver a ser utilizado e antes de iniciar qualquer operação de limpeza.
 - Se a ligação à corrente estiver danificada, deverá ser substituída. Leve o aparelho a um Serviço de Assistência Técnica autorizado. A fim de evitar o perigo, não tente desmontá-lo ou repará-lo sozinho..
 - Este aparelho foi concebido exclusivamente para uso doméstico, não para uso profissional ou industrial.
 - Antes de ligar o aparelho à corrente, verifique se a tensão indicada na placa de características corresponde à tensão da rede.
 - Ligue o aparelho a uma tomada elétrica com ligação a terra e que suporte 10 amperes.
 - A ficha do aparelho deve coincidir com a tomada de corrente elétrica. Nunca modifique a ficha. Não use adaptadores de ficha.
 - Não force o cabo elétrico. Nunca utilize o cabo de alimentação para levantar, transportar ou desligar o aparelho da corrente.
 - Não toque na ficha de ligação com as mãos molhadas.
 - Não utilize o aparelho se tiver o cabo elétrico ou a ficha danificados.
 - Se algum dos revestimentos do aparelho se partir, desligue imediatamente o aparelho da corrente para evitar a possibilidade de sofrer um choque elétrico.
 - Não utilize o aparelho se este caiu e se existirem sinais visíveis de danos ou de fuga.
- ##### UTILIZAÇÃO E CUIDADOS:
- Não utilize o aparelho se o(s) seu(s) filtro(s) não estiver(em) correctamente colocados.
 - Não utilize o aparelho se os acessórios não estiverem devidamente montados.

- Não utilize o aparelho se os acessórios ou consumíveis acoplados ao mesmo apresentarem defeitos. Substitua-os imediatamente.
- Não utilize o aparelho para recolher água ou qualquer outro líquido.
- Não utilize o aparelho se o dispositivo de ligar/desligar não funcionar.
- Utilize a(s) pega(s) para segurar ou transportar o aparelho.
- Este aparelho foi concebido exclusivamente para uso doméstico, não para uso profissional ou industrial.
- Este aparelho não está destinado a pessoas (incluindo crianças) que apresentem capacidades físicas, sensoriais ou mentais reduzidas, ou com falta de experiência e conhecimento
- Assegure-se de que as grelhas de ventilação do aparelho não ficam obstruídas por pó, sujidade ou outros objectos.
- Utilize este aparelho, os respetivos acessórios e ferramentas de acordo com estas instruções, tendo em conta as condições de trabalho e o trabalho a realizar. A utilização do aparelho para operações diferentes das previstas pode originar situações de perigo.
- Não utilize sobre áreas que contenham objetos metálicos, tais como grampos e/ou parafusos.
- Nunca aspire objectos incandescentes ou cortantes (beatas, cinzas, pregos, etc.).
- Utilize o aparelho apenas em tarefas de trabalho a seco.

SERVIÇO:

- Qualquer utilização inadequada ou em desacordo com as instruções de utilização pode ser perigosa e anula a garantia e a responsabilidade do fabricante.

DESCRIÇÃO

- A Escova
- B Tubo telescópico
- C Conjunto da mangueira
- D Depressor manual
- E Pega da mangueira
- F Botão recolhe-fios
- G Interruptor de ligar/desligar
- H Pega para transporte
- I Botão de extração do depósito.

- J Depósito
- K Patilha de abertura do depósito
- L Compartmento do cabo
- M Bico
- N Escova multiusos
- O Tampa filtro de saída
- P Filtro de saída
- Q Filtro do motor
- R Rodas

MODO DE UTILIZAÇÃO

NOTAS PARA ANTES DA UTILIZAÇÃO:

- Certifique-se de que retirou todo o material de embalagem do produto.

FUNÇÃO ASPIRAR:

- Encaixe o conjunto da mangueira à entrada de ar do aspirador rodando-o em seguida no sentido dos ponteiros do relógio. (Fig. 1).
- Para desencaixar o conjunto da mangueira rode-o no sentido contrário ao dos ponteiros do relógio para o poder remover. (Fig. 1).

MONTAGEM DE UM ACESSÓRIO NA PEGA DA MANGUEIRA:

- A pega do aparelho foi projetada para permitir a montagem dos seguintes acessórios: (utilize a combinação que melhor se adapte às necessidades).
 - Tubo telescópico de extensão: Projetado para aceder a superfícies afastadas e tornar cómoda a limpeza de soalhos; permitem ajustar o comprimento acionando o seu comando de regulação. (B)
 - Bocal: Especialmente projetado para a limpeza de pisos (tanto de alcatifas e tapetes como de pisos duros), na sua base possui uma escova retrátil e ajustável em duas alturas para uma maior eficiência nestes pisos. Recomenda-se a utilização da escova para fora em pisos duros e da escova para dentro para pisos alcatifados e tapetes. (A)
 - Bico: Especialmente indicado para ranhuras e cantos de difícil acesso. (M)
 - Escova multiusos: Para tapeçarias ou móveis (N)
- ### UTILIZAÇÃO:
- Extraia o comprimento do cabo necessário do alojamento. (L)

- Ligue o aparelho à corrente elétrica.
- Coloque o aparelho em funcionamento, acionando o botão de ligar/desligar. (G)

UMA VEZ CONCLUÍDA A UTILIZAÇÃO DO APARELHO:

- Pare o aparelho, acionando o botão de ligar/desligar. (G)
- Desligue o aparelho da corrente elétrica.
- Recolha o cabo, premindo o botão do enrolador e orientando-o na direção do aparelho. (F)
- O alojamento para o cabo permite guardar, extrair e selecionar o comprimento necessário do cabo para por o aparelho a funcionar, evitando situações de risco de acidente.
- Limpe o aparelho.

PEGA(S) DE TRANSPORTE:

- Este aparelho dispõe de uma pega na sua parte superior para o transporte ser fácil e cómodo. (H)

POSIÇÃO DE PARQUEAMENTO:

- Este aparelho dispõe de uma posição de parqueamento que permite guardá-lo de forma fácil e cómoda.
- Para usar o armazenamento horizontal, fixar o gancho da base no engate que se encontra na parte posterior do aparelho. (Fig. 2).

LIMPEZA

- Desligue o aparelho da corrente e deixe-o arrefecer antes de iniciar qualquer operação de limpeza.
- Limpe o aparelho com um pano húmido com algumas gotas de detergente e seque-o de seguida.
- Não utilize solventes, produtos com um fator pH ácido ou básico como a lixívia, nem produtos abrasivos para a limpeza do aparelho.
- Nunca mergulhe o aparelho dentro de água ou em qualquer outro líquido, nem o coloque debaixo da torneira.

ESVAZIAMENTO DO DEPÓSITO DO PÓ:

- Esvazie o depósito de pó depois de cada utilização.
- Desencaixe o depósito de pó do aparelho. (Fig. 3).
- Abra a tampa de esvaziamento do depósito e deitar o conteúdo num contentor de lixo apropriado. (Fig. 4).

- Verifique o estado do filtro do motor.
- Feche a tampa de esvaziamento do depósito.
- Encaixe o depósito do pó no aparelho.
- Monte a mangueira na entrada de ar do aspirador. (Fig. 1).

SUBSTITUIÇÃO DOS FILTROS:

- Filtro do motor, recomenda-se verificar o filtro periodicamente, deve ser limpo / substituído a cada 50 horas de utilização.
- Filtro de saída de ar, recomenda-se verificar o filtro periodicamente, deve ser limpo / substituído a cada 50 horas de utilização

PARA RETIRAR OS FILTROS:

FILTRO DO MOTOR:

- Desencaixe o depósito de pó do aparelho. (Fig. 3).
- Retirar o filtro do seu compartimento. (Fig. 5).
- Lave os filtros em água morna corrente e deixe-os secar durante 24h.
- Proceda de maneira inversa ao explicado no ponto anterior para montar o filtro.

FILTRO DE SAÍDA:

- Abra a grelha de saída de ar Para aceder ao filtro. (Fig. 6).
- Retire o filtro (P) do seu suporte. (Fig. 7).
- Proceder de maneira inversa ao explicado no ponto anterior para montar o filtro.

IMPORTANTE: Não utilize detergente para limpar os filtros e certifique-se de que os filtros estão completamente secos antes os tornar a colocar no aspirador.

CONSUMÍVEIS

- Os consumíveis (filtros, etc.) para o seu modelo de aparelho poderão ser adquiridos nos distribuidores e estabelecimentos autorizados.
- Utilize sempre consumíveis de origem, concebidos especificamente para o seu modelo de aparelho.

ANOMALIAS E REPARAÇÃO

- Em caso de avaria leve o aparelho a um Serviço de Assistência Técnica autorizado. Não tente desmontar ou reparar o aparelho, já que tal acarreta perigos.

PARA AS VERSÕES EU DO PRODUTO E/OU CASO APLICÁVEL NO SEU PAÍS:

ECOLOGIA E RECICLAGEM E DO PRODUTO

- Os materiais que constituem a embalagem deste aparelho estão integrados num sistema de recolha, classificação e reciclagem. Se desejar eliminá-los, utilize os contentores de reciclagem colocados à disposição para cada tipo de material.
- O produto está isento de concentrações de substâncias que podem ser consideradas nocivas para o ambiente.



Este símbolo significa que se desejar desfazer-se do produto depois de terminada a sua vida útil, deve entregá-lo através dos meios adequados ao cuidado de um gestor de resíduos autorizado para a recolha selectiva de Resíduos de Equipamentos Eléctricos e Electrónicos (REEE).

A seguinte informação diz respeito à etiqueta de eficiência energética e ao design ecológico:

Ficha	
Marca comercial	TAURUS
Modelo:	SVC8000 (Virage Active)
Classe de eficiência energética:	A
Consumo anual de energia:	26,3 kWh/ano
Consumo anual indicativo de energia (kWh por ano) calculado com base em 50 sessões de limpeza. O consumo anual real de energia dependerá da utilização do aparelho.	

Classe de poder de limpeza de tapetes e carpetes	C
Classe de poder de limpeza de soalhos duros	A
Classe de (re)emissão de pó	A
Nível de potência acústica	78 dB
Potência nominal de entrada	800 W

Para determinar o cumprimento dos requisitos do design ecológico e para o cálculo dos parâmetros da etiqueta de eficiência energética, o aparelho é considerado como um aspirador de uso geral, tomando como referência as normas Europeias EN 60312-1, EN 60704-2-1 e EN 60335-2-2

Este aparelho cumpre a Diretiva 2014/35/UE de Baixa Tensão, a Diretiva 2014/30/UE de Compatibilidade Eletromagnética a Diretiva 2011/65/UE sobre restrições à utilização de determinadas substâncias perigosas em aparelhos eléctricos e electrónicos e a Diretiva 2009/125/CE sobre os requisitos de design ecológico aplicável aos produtos relacionados com a energia.

Nederlands

Stofzuiger zonder zak

Virage Active

GEACHTE KLANT:

We danken u voor de aankoop van een product van het merk TAURUS.

De technologie, het ontwerp en de functionaliteit van dit product, dat voldoet aan de meest strikte kwaliteitseisen, staan garant voor langdurige tevredenheid.

- Neem deze gebruiksaanwijzing aandachtig door voordat u het apparaat in gebruik neemt en bewaar haar voor toekomstig gebruik. Het niet opvolgen en naleven van deze instructies kan een ongeluk tot gevolg hebben.

VEILIGHEIDSADVIEZEN EN WAARSCHUWINGEN

- Dit toestel mag, onder toezicht, door personen met lichamelijke, zintuiglijke of geestelijke beperkingen, of met een gebrek aan ervaring en kennis, of kinderen vanaf 8 jaar gebruikt worden, mits zij voldoende informatie ontvangen hebben om het toestel op een veilige manier te kunnen gebruiken en de gevaren kennen.
- Het schoonmaken en het onderhoud van het apparaat door kinderen moet altijd onder toezicht van een volwassene gebeuren.
- Dit apparaat is geen speelgoed. Houd toezicht op kinderen om er zeker van te zijn dat ze niet met het apparaat spelen.

- Trek de stekker uit het stopcontact wanneer het apparaat niet in gebruik is en alvorens het te reinigen.

- Wanneer de voedingskabel beschadigd is, moet hij worden vervangen. Breng het apparaat naar een erkende Technische Service. Probeer het apparaat niet zelf te demonteren of repareren om risico's te vermijden.

- Dit apparaat is bedoeld voor huishoudelijk gebruik, niet voor professioneel of industrieel gebruik.

- Controleer dat de spanningsgegevens op het typeplaatje overeenkomen met die van het stroomnet alvorens het apparaat erop aan te sluiten.

- Sluit het apparaat aan op een stopcontact dat tenminste 10 Ampère kan leveren.

- De stekker van het apparaat moet geschikt zijn voor het stopcontact. Wijzig de stekker niet. Gebruik geen adapters.

- Forceer de elektriciteitskabel niet. Gebruik de kabel nooit om het apparaat op te tillen, te transporteren of om de stekker uit het stopcontact te trekken.

- Raak de stekker niet met natte handen aan.

- Gebruik het apparaat niet wanneer de elektriciteitskabel of de stekker beschadigd is.

- Als een deel van de behuizing beschadigd wordt, moet u de stekker van het apparaat onmiddellijk uit het stopcontact trekken om een elektrische schok te voorkomen.

- Gebruik het apparaat niet als het is gevallen, wanneer er zichtbare tekenen van schade zijn of wanneer het lekt.

GEBRUIK EN ONDERHOUD:

- Gebruik het apparaat niet wanneer de filter(s) niet correct geplaatst zijn.

- Gebruik het apparaat niet wanneer de hulpstukken niet correct aangesloten zijn.

- Gebruik het apparaat niet als de aangesloten

accessoires of verbruiksgoederen steringen vertonen. Vervang ze onmiddellijk.

- Gebruik het apparaat niet voor het opzuigen van water of andere vloeistoffen.
- Gebruik het apparaat niet als de aan/uit knop niet werkt.
- Gebruik de handgreep/handgrepen om het apparaat op te tillen of te verplaatsen.
- Dit apparaat is bedoeld voor huishoudelijk gebruik, niet voor professioneel of industrieel gebruik.
- Houd dit apparaat buiten bereik van kinderen en/of personen met lichamelijke, zintuiglijke of geestelijke beperkingen, of met een gebrek aan ervaring en kennis
- Controleer dat de ventilatieroosters van het apparaat niet verstopt raken met stof, vuil of voorwerpen.
- Volg deze aanwijzingen altijd nauwgezet op bij gebruik van het apparaat en zijn accessoires en hulpmiddelen. Houd altijd rekening met de arbeidsomstandigheden en de uit te voeren werkzaamheden. Het gebruik van het apparaat voor andere dan de voorziene doeleinden kan gevaarlijk zijn.
- Niet gebruiken op oppervlakken die metalen voorwerpen zoals spijkers en/of schroeven bevatten.
- Geen gloeiende of scherpe voorwerpen opzuigen (sigarettenpeuken, as, spijkers...).
- Gebruik het apparaat uitsluitend op een droge ondergrond.

REPARATIES:

- Onjuist gebruik of een gebruik dat niet overeenstemt met de gebruiksaanwijzing kan gevaar inhouden en doet de garantie en de aansprakelijkheid van de fabrikant teniet.

BESCHRIJVING

- A Deksel
- B Telescopische verlengbuis
- C Zuigslang
- D Manuele regelknop
- E Handgreep voor zuigslang
- F Knop voor het intrekken van het snoer
- G Aan-/uitschakelaar
- H Handvat voor verplaatsen
- I Knop voor het verwijderen van het

stofreservoir

- J Stofreservoir
- K Peningslipje van het reservoir
- L Abelvak
- M Pleetzuigmond
- N Ultifunctionele borstel
- O Ooster uitgangfilter
- P Deksel uitgangfilter
- Q Motorfilter
- R Wielen

GEBRUIKSAANWIJZING

OPMERKINGEN VOORAFGAAND AAN GEBRUIK:

- Controleer dat al het verpakkingsmateriaal van het product verwijderd is.

ZUIGFUNCTIE:

- Steek de zuigslang in de luchtingang van de stofzuiger en draai haar rechtsom vast. (Fig. 1).
- Koppel de weer slang los door haar linksom te draaien. (Fig. 1).

PLAATSING VAN EEN ACCESSOIRE IN DE HANDGREEP VAN HET APPARAAT:

- De handgreep van het apparaat is zodanig ontworpen dat de volgende accessoires erin geplaatst kunnen worden: (gebruik de meest geschikte combinatie).
 - Telescopische verlengbuis: De lengte van de buis is verstelbaar om moeilijk bereikbare oppervlakken te kunnen reinigen en het reinigen van vloeren te vergemakkelijken. (B)
 - Zuigmond: Speciaal ontworpen voor de reiniging van vloeren (zowel vaste vloerbedekking, tapijten als harde vloeren). De basis beschikt over een intrekbaar borsteltje dat op twee hoogten ingesteld kan worden voor maximale efficiëntie op dit type vloeren. Het is raadzaam om de borstel uit te klappen voor harde vloeren en hem in te trekken voor vaste vloerbedekking en tapijten. (A)
 - Spleetzuigmond: Dit hulpstuk is speciaal geschikt voor moeilijk toegankelijke spleten en hoeken. (M)
 - Multifunctionele borstel: Voor stoffering en meubels. (N)
- ### GEBRUIK:
- Trek de gewenste hoeveelheid kabel uit het kabelvak. (L)

- Steek de stekker in het stopcontact.
- Zet het apparaat aan met de aan/uit knop. (G)

NA GEBRUIK VAN HET APPARAAT:

- Zet het apparaat uit met de aan/uit knop. (G)
- Trek de stekker uit het stopcontact.
- Rol de kabel op door op de knop van het oprolmechanisme te drukken en de kabel naar het apparaat te leiden. (F)
- U kunt zoveel kabel als nodig uit het kabelvak trekken zodat er geen gevaar voor ongelukken ontstaat bij het gebruik van het apparaat.
- Reinig het apparaat.

HANDVAT(EN) VOOR TRANSPORT:

- Dit apparaat beschikt over een handvat aan de bovenzijde om het transport gemakkelijk en comfortabel te maken. (H)

PARKEERSTAND:

- Dit apparaat kan eenvoudig en handig worden opgeborgen in de parkeerstand.
- U kunt gebruik maken van de horizontale parkeerstand door de haak van de zuigmond in de opening op de achterkant van het apparaat te steken. (Fig. 2).

REINIGING

- Trek de stekker uit het stopcontact en laat het apparaat afkoelen alvorens het te reinigen.
- Maak het apparaat schoon met een vochtige doek met een paar druppels afwasmiddel en droog het daarna goed af.
- Gebruik geen oplosmiddelen of producten met een zure of basische pH zoals bleekwater, noch schuurmiddelen, om het apparaat schoon te maken.
- Dompel het apparaat niet onder in water of een andere vloeistof en houd het niet onder de kraan.

LEGEN VAN HET STOFRESERVOIR:

- Leeg het stofreservoir na gebruik.
- Koppel het stofreservoir los van het apparaat. (Fig. 3).
- Open het deksel van het reservoir en leeg de inhoud in een daarvoor geschikte afvalcontainer. (Fig. 4).
- Controleer de staat van het motorfilter.
- Sluit het deksel van het reservoir.

- Koppel het stofreservoir weer aan het apparaat.
- Koppel de zuigslang aan op de zuigopening van de stofzuiger. (Fig. 1).

VERVANGING VAN DE FILTERS:

- Motorfilter: het wordt aanbevolen regelmatig de toestand van het filter te controleren. Na 50 gebruiksuren moet het gereinigd / vervangen worden
- Luchtafvoerfilter: het wordt aanbevolen regelmatig de toestand van het filter te controleren. Na 50 gebruiksuren moet het gereinigd / vervangen worden

VERWIJDERING VAN DE FILTERS:

MOTORFILTER:

- Koppel het stofreservoir los van het apparaat. (Fig. 3).
- Haal de filter uit zijn verankering. (Fig. 5).
- Spoel de filters af met lauw water en laat ze 24 uur drogen.
- Voor de montage van de filter, gaat u te werk in de omgekeerde volgorde als hierboven uiteengezet werd.

DEKSEL UITGANGSFILTER:

- Open het rooster van de luchtuitvoer. Toegang tot het filter. (Fig. 6).
- Haal het filter (P) uit zijn verankering. (Fig. 7).
- Monteer het filter weer door de hierboven beschreven procedure in de omgekeerde volgorde te doorlopen.

WAARSCHUWING: Gebruik geen zeep om de filters te reinigen en controleer dat de filters helemaal droog zijn voordat u ze weer in de stofzuiger monteert.

ONDERDELEN

- Onderdelen (zoals filters) voor het door u gebruikte model zijn verkrijgbaar bij erkende distributeurs en winkels.
- Gebruik altijd originele onderdelen, specifiek ontworpen voor het door u gebruikte model.

STORINGEN EN REPARATIE

- Breng het apparaat bij storing naar een erkende Technische Dienst. Probeer het apparaat niet zelf te demonteren of te repareren, want dit kan gevaarlijk zijn.

VOOR EU-VERSIES VAN HET PRODUCT EN/ OF INDIEN VAN TOEPASSING IN UW LAND: ECOLOGIE EN HERGEBRUIK VAN HET PRODUCT

- Het verpakkingsmateriaal van dit apparaat is geschikt voor inzameling, classificatie en hergebruik. U kunt dit materiaal wegwerpen in de openbare afvalcontainers die voor de desbetreffende typen materiaal zijn bestemd.
- Het product bevat geen stoffen in concentraties die als schadelijk voor het milieu beschouwd kunnen worden.



Dit symbool betekent dat u het product aan het eind van zijn levenscyclus moet afgeven aan een erkende afvalverwerker ten behoeve van de gescheiden verwerking van Afgedankte Elektrische en Elektronische Apparatuur (AEEA).

De volgende informatie heeft betrekking op het label betreffende energie-efficiëntie en ecologisch ontwerp:

Teneinde te bepalen of voldaan wordt aan de eisen die worden gesteld aan het ecologisch ontwerp en de berekening van de parameters van het energielabel, wordt het apparaat beschouwd als een stofzuiger voor algemeen gebruik en worden de Europese voorschriften EN 60312-1, EN 60704-2-1 en EN 60335-2-2 als referentie genomen.

Dit apparaat voldoet aan de laagspanningsrichtlijn 2014/35/EG, de richtlijn 2014/30/EG met betrekking tot elektromagnetische compatibiliteit, de richtlijn 2011/65/EG met betrekking tot beperkingen in de toepassing van bepaalde gevaarlijke stoffen in elektrische en elektronische apparaten en de richtlijn 2009/125/EG met betrekking tot de eisen inzake het ecologisch ontwerp van energie-gerelateerde producten.

Technische gegevens	
Handelsmerk:	TAURUS
Model:	SVC8000 (Virage Active)
Energieklasse:	A
Jaarlijks energieverbruik:	26,3 kWh/jaar
Indicatief jaarlijks energieverbruik (kWh per jaar), uitgaande van 50 maal gebruik. Het werkelijke jaarlijkse energieverbruik zal afhangen van het van het apparaat.	
Reinigingsvermogen bij het schoonmaken van kleden en tapijten	C
Reinigingsvermogen bij het schoonmaken van harde vloeren	A
Stofemissie en -heremissie klasse	A
Geluidsniveau	78 dB
Nominaal ingangsvermogen	800 W

Polski

Odkurzacz bezworkowy

Virage Active

SZANOWNY KLIENCIE,

Serdecznie dziękujemy za zdecydowanie się na zakup sprzętu gospodarstwa domowego marki TAURUS.

Jego technologia, forma i funkcjonalność, jak również fakt, że spełnia on wszelkie normy jakości, dostarczy Państwu pełnej satysfakcji przez długi czas.

- Przeczytać uważnie instrukcję przed uruchomieniem urządzenia i zachować ją w celu późniejszych konsultacji. Niedostosowanie się i nieprzestrzeganie niniejszych instrukcji może doprowadzić do wypadku.

PORADY I OSTRZEŻENIA DOTYCZĄCE BEZPIECZEŃSTWA

- To urządzenie może być używane przez dzieci w wieku 8 lat i powyżej oraz osoby o ograniczonej sprawności fizycznej, sensorycznej lub umysłowej lub nieposiadające doświadczenia i wiedzy, jeżeli były one nadzorowane lub odpowiednio przeszkolone w zakresie korzystania z urządzenia w sposób bezpieczny i rozumieją zagrożenia z tego wynikające.
- Czyszczenie i konserwacja urządzenia nie powinny być wykonywane przez dzieci bez nadzoru dorosłych.
- To urządzenie nie jest zabawką.

Dzieci powinny pozostać pod czujną opieką w celu zagwarantowania iż nie bawią się urządzeniem.

- Wyłączać urządzenie z prądu, jeśli nie jest ono używane i przed przystąpieniem do jakiegokolwiek czyszczenia.
 - W razie awarii zanieść urządzenie do autoryzowanego Serwisu Technicznego. Nie próbować rozbierać urządzenia ani go naprawiać, ponieważ może to być niebezpieczne.
 - Urządzenie to zaprojektowane zostało wyłącznie do użytku domowego, a nie do użytku profesjonalnego czy przemysłowego.
 - Przed podłączeniem urządzenia do sieci, sprawdzić czy napięcie wskazane na tabliczce znamionowej odpowiada napięciu sieci.
 - Podłączać urządzenie do sieci elektrycznej o sile co najmniej 10 amperów.
 - Wtyczka urządzenia powinna być zgodna z podstawą elektryczną gniazdka. Nigdy nie modyfikować wtyczki. Nie używać przejściówek dla wtyczki.
 - Nie napinać elektrycznego kabla połączeń. Nie używać nigdy kabla elektrycznego do podnoszenia, przenoszenia ani wyłączania urządzenia.
 - Nie dotykać wtyczki mokrymi rękoma.
 - Nie używać urządzenia, gdy kabel elektryczny lub wtyczka jest uszkodzona.
 - Jeśli popękła jakiś element obudowy urządzenia, natychmiast wyłączyć urządzenie z prądu, aby uniknąć porażenia prądem.
 - Nie używać urządzenia, jeśli ono upadło czy kiedy występują widoczne oznaki uszkodzenia, albo jeśli istnieją wycieki.
- UŻYWANIE I KONSERWACJA:**
- Nie stosować urządzenia, jeśli akcesoria lub części podlegające zużyciu nie są odpowiednio

zamocowane.

- Nie używać urządzenia jeśli jego akcesoria lub filtry nie są odpowiednio dopasowane.
- Nie używać urządzenia jeśli akcesoria lub osprzęt do niego są uszkodzone. Należy je wówczas natychmiast wymienić.
- Nie używać odkurzacza do zbierania wody ani innych cieczy.
- Nie używać urządzenia, jeśli nie działa przycisk włączania ON/OFF.
- Aby przemieszczać urządzenie, należy używać uchwytów.
- Urządzenie to zaprojektowane zostało wyłącznie do użytku domowego, a nie do użytku profesjonalnego czy przemysłowego.
- Przechowywać urządzenie w miejscu niedostępnym dla dzieci i/lub osób o ograniczonych zdolnościach fizycznych, dotykowych lub mentalnych oraz nie posiadających doświadczenia lub znajomości tego typu urządzeń.
- Sprawdzać, czy kratki wentylacyjne urządzenia nie są zasypane kurzem, zanieczyszczeniami czy innymi przedmiotami.
- Urządzenie i jego akcesoria należy używać zgodnie z powyższą instrukcją obsługi, używanie go do innych celów niż opisane może powodować niebezpieczeństwo. Nie należy używać go do innych celów niż przeznaczony, gdyż może to spowodować zagrożenie dla zdrowia.
- Nie używać na powierzchniach, które mogą zawierać metalne elementy jak na przykład gwoździe.
- Nie odkurzać nigdy odkurzaczem przedmiotów żarzących się czy tnących (niedopałki, popiół, gwoździe...).
- Używać tylko na suchych powierzchniach.

SERWIS TECHNICZNY:

- Wszelkie niewłaściwe użycie lub niezgodne z instrukcją obsługi może doprowadzić do niebezpieczeństwa, anulując przy tym gwarancję i odpowiedzialność producenta.

OPIS

- A Przykrywka
- B Wąż teleskopowy
- C Całość węża
- D Ręczny regulator powietrza

- E Uchwyt węża
- F Przycisk zwijania przewodu
- G Wyłącznik ON / OFF
- H Uchwyty do przenoszenia
- I Przycisk wyjmowania pojemnika na kurz
- J Pojemnik na kurz
- K Kołnierz otwarcia pojemnika na kurz
- L Osadzenie kabla
- M Szpikulec
- N Szczotka wielofunkcyjna
- O Pokrywa wylotu powietrza z filtra
- P Filtr wylotu powietrza
- Q Filtr ochrony silnika
- R Kółka

SPOSÓB UŻYCIA

UWAGI PRZED UŻYCIEM:

- Upewnić się, że z opakowania zostały wyjęte wszystkie elementy urządzenia.

FUNKCJA ODKURZANIA:

- Podłączyć zespół węża do wlotu powietrza odkurzacza, obracając go zgodnie z ruchem wskazówek zegara. (Rys. 1).
- Aby odłączyć zespół węża, obróć go w kierunku przeciwnym do ruchu wskazówek zegara, aż będziemy mogli go wyjąć. (Rys. 1).

WKŁADANIE AKCESORIUM DO RĘKOJEŚCI URZĄDZENIA:

- Uchwyt węża urządzenia zaprojektowany jest w taki sposób, że umożliwia wkładanie następujących akcesoriów: (zastosować taką kombinację, która najlepiej się dostosowuje do potrzeb).
- Teleskopowe rury przedłużające: Zaprojektowane, by dotrzeć do powierzchni odległych i ułatwić czyszczenie podłóg, umożliwiają dostosowanie ich długości za pomocą regulatora. (B)
- Ssawka: Szczególnie zaprojektowana do odkurzenia powierzchni (zarówno typu wykładzina, dywan, jak też twardych powierzchni), w podstawie posiada chowaną szczotkę regulowaną na dwie wysokości w celu lepszej skuteczności czyszczenia powierzchni podłogowych. Zaleca się stosowanie szczotki na zewnątrz do czyszczenia twardych powierzchni, zaś schowanej szczotki do podłóg typu wykładzina czy dywan. (A)
- Szpikulec: Przewidziany szczególnie do szcze-

lin i trudno dostępnych kątów. (M)

- Szczotka wielofunkcyjna: Do tapicerki lub mebli. (N)

SPOSÓB UŻYCIA:

- Wyciągnąć kabel na taką długość, jaka będzie potrzebna. (L)
- Podłączyć urządzenie do prądu.
- Włączyć urządzenie za pomocą przycisku ON/OFF. (G)

PO ZAKOŃCZENIU KORZYSTANIA Z URZĄDZENIA:

- Wyłączyć urządzenie za pomocą przycisku ON/OFF. (G)
- Wyłączyć urządzenie z sieci elektrycznej.
- Zwinąć kabel naciskając na przycisk do zwijania kabla i podając kabel w stronę urządzenia. (F)
- Osadzenie kabla pozwala na zwijanie, wyciąganie i używanie odpowiedniej do potrzeb długości kabla, pozwalając w ten sposób na uniknięcie ryzyka wypadków.
- Wyczyścić urządzenie.

UCHWYTY DO PRZENOSZENIA:

- Urządzenie dysponuje uchwytem w górnej części, umożliwiającym jego łatwe i wygodne przenoszenie. (H)

POZYCJA PARKINGOWA:

- Urządzenie dysponuje funkcją "parkowania" w celu jego łatwego i wygodnego przechowywania.
- Aby użyć poziomego parkingu zaczepić haczyk stopki o zaczep znajdujący się w tylnej części urządzenia. (Rys. 2).

CZYSZCZENIE

- Odłączyć urządzenie z sieci i pozostawić aż do ochłodzenia przed przystąpieniem do jakiegokolwiek czyszczenia.
- Czyścić urządzenie wilgotną szmatką zmoczoną kilkoma kroplami płynu i następnie osuszyć.
- Nie używać do czyszczenia urządzenia rozpuszczalników, produktów z czynnikiem PH takich jak chlor, ani środków żrących.
- Nie zanurzać urządzenia w wodzie ni innej cieczy, nie wkładać pod kran.

OPRÓŻNIANIE POJEMNIKA NA KURZ:

- Należy opróżnić pojemnik na kurz po każdym

użyciu urządzenia.

- Wymontować pojemnik na kurz z urządzenia. (Rys. 3).
- Otworzyć pokrywkę pojemnika i wyrzucić jego zawartość do kosza na śmieci. (Rys. 4).
- Sprawdzić stan filtra silnika.
- Zamknąć pokrywkę pojemnika na kurz.
- Dopasować ponownie pojemnik do urządzenia.
- Zamocować wąż do wlotu powietrza do odkurzacza. (Rys. 1).

WYMIANA FILTRÓW:

- Filtr silnika, zaleca się okresowo sprawdzać stan filtra, musi być on zawsze czysty / wymieniać co 50 godzin pracy
- Filtr wyjścia powietrza, zaleca się okresowo sprawdzać stan filtra, musi być on zawsze czysty/ wymieniać co 50 godz. pracy

ABY WYJĄĆ FILTR:

FILTR SILNIKA

- Wymontować pojemnik na kurz z urządzenia. (Rys. 3).
- Wyjąć filtr z gniazda. (Rys. 5).
- Wypłukać filtr w letniej wodzie i suszyć w ciągu 24 godz.
- W celu założenia filtra, postępować w sposób odwrotny do przedstawionego w powyższym punkcie.

FILTR WYLOTU POWIETRZA:

- Otworzyć kratkę wyjścia powietrza. Aby dojść do filtra. (Rys. 6).
- Wyjąć filtr (P) z gniazda. (Rys. 7).
- W celu założenia filtra, postępować w sposób odwrotny do przedstawionego w powyższym punkcie.

WAŻNE: Nie używać detergentów do czyszczenia filtrów i przed ich założeniem upewnić się, że filtry są całkowicie suche.

MATERIAŁY EKSPLOATACYJNE

- Części zużywalne do tego modelu urządzenia (takie jak filtry,...) nabyć można u dystrybutorów i w autoryzowanych punktach sprzedaży.
- Należy zawsze używać oryginalnych części, specjalnie zaprojektowanych do tego modelu urządzenia.

NIEPRAWIDŁOWOŚCI I NAPRAWA

- W razie awarii zanieść urządzenie do autoryzowanego Serwisu Technicznego. Nie próbować rozbierać urządzenia ani go naprawiać, ponieważ może to być niebezpieczne.

DLA URZĄDZEŃ WYPRODUKOWANYCH W UNII EUROPEJSKIEJ I W PRZYPADKU WYMAGAŃ PRAWNYCH OBOWIĄZUJĄCYCH W DANYM KRAJU:

EKOLOGIA I ZARZĄDZANIE ODPADAMI

- Materiały, z których wykonane jest opakowanie tego urządzenia, znajdują się w ramach systemu zbierania, klasyfikacji oraz ich odzysku. Jeżeli chcecie Państwo się ich pozbyć, należy umieścić je w kontenerze przeznaczonym do tego typu materiałów.
- Produkt nie zawiera koncentracji substancji, które mogłyby być uznane za szkodliwe dla środowiska.



Symbol ten oznacza, że jeśli chcecie się Państwo pozbyć tego produktu po zakończeniu okresu jego użytkowania, należy go przekazać przy zastosowaniu określonych środków do autoryzowanego podmiotu zarządzającego odpadami w celu przeprowadzenia selektywnej zbiórki Odpadów Urządzeń Elektrycznych i Elektronicznych (WEEE).

Następujące informacje dotyczą oznaczenia efektywności energetycznej i wzornictwa ekologicznego:

Karta	
Marka handlowa:	TAURUS
Model:	SVC8000 (Virage Active)
Klasa efektywności energetycznej:	A

Roczne zużycie energii:	26,3 kWh/rok
Orientacyjne roczne zużycie energii (kWh rocznie) obliczono na podstawie 50 sesji czyszczących. Rzeczywiste roczne zużycie energii będzie zależało od sposobu użytkowania urządzenia.	
Klasa skuteczności czyszczenia dywanów i chodników	C
Klasa skuteczności czyszczenia podłóg twardych	A
Klasa reemisji kurzów	A
Poziom hałasu	78 dB
Znamionowa moc wejściowa	800 W

W celu ustalenia zgodności z wymogami dotyczącymi wzornictwa ekologicznego oraz do obliczania parametrów etykiety efektywności energetycznej urządzenie jest uważane za odwrzacz ogólnego zastosowania i europejskie normy EN 60312-1, EN 60704-2-1 i EN 60335-2-2 są traktowane jako wzorzec.

Urządzenie spełniające wymogi Ustawy 2014/35/EC o Niskim Napięciu, Ustawy 2014/30/EC o Zgodności Elektromagnetycznej, Ustawy 2011/65/EC o gospodarce odpadami elektrycznymi i elektronicznymi i ustawy 2009/125/EC o urządzeniach konsumujących energię.

ΕΛΛΗΝΙΚΑ

Ηλεκτρική σκούπα χωρίς σακούλα

Virage Active

ΑΞΙΟΤΙΜΕ ΠΕΛΑΤΗ:

Σας ευχαριστούμε που αποφασίσατε να αγοράσετε ένα προϊόν μάρκας TAURUS.

Η τεχνολογία, ο σχεδιασμός και η λειτουργία του, σε συνδυασμό με το γεγονός ότι το προϊόν πληροί τις αυστηρότερες προδιαγραφές ποιότητας θα σας εξασφαλίσουν πλήρη ικανοποίηση για πολύ καιρό.

- Διαβάστε προσεκτικά το παρόν φυλλάδιο οδηγιών πριν θέσετε σε λειτουργία τη συσκευή, και φυλάξτε το για να το συμβουλευέστε στο μέλλον. Η μη τήρηση και μη συμμόρφωση με τις εν λόγω οδηγίες μπορούν να οδηγήσουν σε ατύχημα.

ΟΔΗΓΙΕΣ ΚΑΙ ΠΡΟΕΙΔΟΠΟΙΗΣΕΙΣ ΑΣΦΑΛΕΙΑΣ

- Αυτή τη συσκευή μπορούν να τη χρησιμοποιήσουν παιδιά ηλικίας 8 ετών και άνω και άτομα με μειωμένες σωματικές, αισθητηριακές ή διανοητικές ικανότητες ή με έλλειψη εμπειρίας ή γνώσεων, εφόσον τους παρέχεται η κατάλληλη εποπτεία ή εκπαιδευτούν στην ασφαλή χρήση της συσκευής και κατανοούν τους κινδύνους που εγκυμονεί.
- Η καθαριότητα και η συντήρηση που πρέπει να πραγματοποιηθεί ο χρήστης δεν πρέπει να πραγματοποιούνται από παιδιά χωρίς επιτήρηση.

- Η παρούσα συσκευή δεν είναι παιχνίδι. Τα παιδιά πρέπει να επιτηρούνται ώστε να διασφαλίζεται ότι δεν παίζουν με τη συσκευή.
- Αποσυνδέετε τη συσκευή από το ρεύμα, όταν δεν χρησιμοποιείται καθώς και πριν πραγματοποιείτε οποιαδήποτε διαδικασία καθαρισμού.
- Εάν έχει υποστεί βλάβη το καλώδιο σύνδεσης στο ρεύμα, πρέπει να αντικατασταθεί και να μεταφέρετε τη συσκευή σε εγκεκριμένη υπηρεσία τεχνικής βοήθειας. Προκειμένου να μην εκτεθείτε σε κίνδυνο, μην προσπαθήσετε να αποσυναρμολογήσετε ή να επιδιορθώσετε τη συσκευή.
- Αυτή η συσκευή έχει σχεδιαστεί μόνο για οικιακή χρήση, όχι για επαγγελματική ή βιομηχανική χρήση.
- Πριν συνδέσετε τη συσκευή στο ρεύμα, ελέγξτε ότι η τάση που αναφέρεται στην πινακίδα σήμανσης συμπίπτει με την τάση του ρεύματος.
- Συνδέστε τη συσκευή σε βάση λήψης ρεύματος που αντέχει τουλάχιστον 10 αμπέρ.
- Το βύσμα της πρίζας της συσκευής πρέπει να συμπίπτει με την ηλεκτρική βάση λήψης ρεύματος. Μην αλλάζετε ποτέ το βύσμα της πρίζας. Μην χρησιμοποιείται μετασχηματιστές στο βύσμα της πρίζας.
- Μην ασκείτε πίεση στο ηλεκτρικό καλώδιο. Ποτέ μην χρησιμοποιείτε το ηλεκτρικό καλώδιο για να σηκώσετε, να μεταφέρετε ή να αποσυνδέσετε τη συσκευή από την πρίζα.
- Μην αγγίζετε το βύσμα σύνδεσης με υγρά χέρια.
- Μην χρησιμοποιείτε τη συσκευή όταν το

ηλεκτρικό καλώδιο ή το βύσμα έχουν υποστεί ζημιά.

- Εάν κάποιο από τα περιβλήματα της συσκευής σπάσει, αποσυνδέετε αμέσως τη συσκευή από το ρεύμα για να αποφύγετε πιθανότητα ηλεκτροπληξίας.
- Μην χρησιμοποιείτε τη συσκευή αν έχει πέσει στο δάπεδο, αν παρουσιάζει εμφανή φθορά ή διαρροή.

ΧΡΗΣΗ ΚΑΙ ΣΥΝΤΗΡΗΣΗ:

- Μη χρησιμοποιείτε τη συσκευή χωρίς το/τα φίλτρο/α να είναι σωστά τοποθετημένα.
- Μη χρησιμοποιείτε τη συσκευή αν τα εξαρτήματα της δεν είναι σωστά συνταιριασμένα.
- Μη χρησιμοποιείτε τη συσκευή, εάν τα εξαρτήματα ή τα αναλώσιμα που τη συνοδεύουν παρουσιάζουν ελαττώματα. Φροντίστε να τα αντικαταστήσετε αμέσως.
- Μη χρησιμοποιείτε τη συσκευή για να συλλέξετε νερό ή οποιοδήποτε άλλο υγρό.
- Μην χρησιμοποιείται τη συσκευή αν δεν λειτουργεί ο διακόπτης έναρξης/παύσης.
- Χρησιμοποιείτε το/τα χερούλι/α μεταφοράς για να πιάσετε ή να μεταφέρετε τη συσκευή.
- Αυτή η συσκευή έχει σχεδιαστεί μόνο για οικιακή χρήση, όχι για επαγγελματική ή βιομηχανική χρήση.
- Διατηρήστε την παρούσα συσκευή μακριά από τα παιδιά ή/και τα άτομα με μειωμένες σωματικές, αισθητηριακές ή διανοητικές ικανότητες ή με έλλειψη εμπειρίας ή γνώσεων
- Βεβαιωθείτε ότι το πλέγμα εξαερισμού της συσκευής δεν παρεμποδίζεται από σκόνη, βρωμιά ή άλλα αντικείμενα
- Χρησιμοποιείτε αυτήν τη συσκευή, τα εξαρτήματα και εργαλεία της σύμφωνα με τις παρουσες οδηγίες, λαμβάνοντας υπόψη τις συνθήκες χρήσης καθώς και τη χρήση που θα γίνει. Η χρήση της συσκευής για διαφορετικές λειτουργίες από αυτές που προβλέπονται μπορεί να προκαλέσει επικίνδυνες καταστάσεις.
- Μη σκουπίζετε σε περιοχές που περιέχουν μεταλλικά αντικείμενα όπως καρφιά και/ή βίδες.
- Μη ρουφάτε με τη σκούπα ποτέ πυρακτωμένα ή κοφτερά αντικείμενα (αποτοσίγαρα, στάχτες, καρφιά...).
- Χρησιμοποιήστε τη συσκευή μόνο για στεγνό καθάρισμα.

ΛΕΙΤΟΥΡΓΙΑ:

- Οποιαδήποτε μη ενδεδειγμένη χρήση ή χρήση

αντίθετη προς τις οδηγίες χρήσης μπορεί να εγκυμονεί κινδύνους, και ακυρώνει την εγγύηση και την ευθύνη του κατασκευαστή.

- Περιγραφή

- A Πέλημα
- B Τηλεσκοπικός σωλήνας επέκτασης
- C Σύνολο σωλήνα
- D Χειροκίνητος συμπιεστήρας
- E Λαβή εύκαμπτου σωλήνα
- F Κουμπί περιτύλιξης καλωδίου
- G Διακόπτης έναρξης/παύσης λειτουργίας
- H Λαβή μεταφοράς
- I Μοχλός εξαγωγή κάδου
- J Δεξαμενή
- K Δακτύλιος ανοίγματος κάδου
- L Αποθήκευση καλωδίου
- M Μυτερό ακροφύσιο:
- N Βούρτσα πολλαπλών χρήσεων:
- O Έξοδος καπακιού φίλτρου
- P Φίλτρο εξόδου
- Q Φίλτρο μοτέρ
- R Ρόδες

ΤΡΟΠΟΣ ΛΕΙΤΟΥΡΓΙΑΣ

ΠΑΡΑΤΗΡΗΣΕΙΣ ΠΡΙΝ ΤΗ ΧΡΗΣΗ:

- Βεβαιωθείτε ότι έχετε αφαιρέσει όλα τα υλικά συσκευασίας του προϊόντος.

ΛΕΙΤΟΥΡΓΙΑ ΑΝΑΡΡΟΦΗΣΗΣ:

- Συνδέστε το σύνολο του σωλήνα στην είσοδο αέρα της σκούπας, στρίβοντας έπειτα κατά τη φορά των δεικτών του ρολογιού. (Fig. 1).
- Για να αποσυνδέσετε το σύνολο του σωλήνα, στρίψτε το κατά την αντίθετη φορά των δεικτών του ρολογιού μέχρι να μπορέσετε να το βγάλετε. (Fig. 1).

ΕΙΣΑΓΩΓΗ ΕΝΟΣ ΕΞΑΡΤΗΜΑΤΟΣ ΣΤΗΝ ΛΑΒΗ ΤΗΣ ΣΥΣΚΕΥΗΣ:

- Η λαβή της συσκευής είναι σχεδιασμένη με τέτοιο τρόπο που να επιτρέπει την τοποθέτηση των ακόλουθων εξαρτημάτων: (χρησιμοποιήστε τον συνδυασμό που ταιριάζει περισσότερο στις ανάγκες σας):
- Τηλεσκοπικός σωλήνας επέκτασης: Σχεδιασμένοι για να φτάνουν σε μακρινές επιφάνειες

και να διευκολύνουν την καθαριότητα των πατωμάτων, επιτρέπουν την προσαρμογή του μήκους τους, μέσω της ενεργοποίησης του διακόπτη προσαρμογής. (B)

- Πέλμα: Ειδικά σχεδιασμένο για τον καθαρισμό δαπέδων (τόσο δαπέδων τύπου μοκέτας, χαλιών όπως και σκληρών δαπέδων) και διαθέτει μία βάση με μία συσταλή ρυθμιζόμενη βούρτσασε δύο ύψη για καλύτερη αποτελεσματικότητα σε αυτού του είδους τα δάπεδα. Συνιστάται η χρήση της βούρτσας προς τα έξω για σκληρά πατώματα και η βούρτσα προς τα μέσα για πατώματα με μοκέτες και χαλιά. (A)
- Μυτερό ακροφύσιο: Ενδείκνυται για κοιλότητες και γωνίες με δύσκολη πρόσβαση. (M)
- Βούρτσα πολλαπλών χρήσεων: Για υφάσματα ή έπιπλα. (N)

ΧΡΗΣΗ:

- Ξετυλίξτε από το αποθηκευμένο καλώδιο το μήκος καλωδίου που χρειάζεστε. (L)
- Συνδέστε τη συσκευή στο ηλεκτρικό δίκτυο.
- Θέστε τη συσκευή σε λειτουργία, χρησιμοποιώντας το κουμπί έναρξη/παύση.(G)

ΑΦΟΥ ΟΛΟΚΛΗΡΩΘΕΙ Η ΧΡΗΣΗ ΤΗΣ ΣΥΣΚΕΥΗΣ:

- Σταματήστε τη λειτουργία της συσκευής, χρησιμοποιώντας το κουμπί έναρξη/παύση λειτουργίας. (G)
- Αποσυνδέστε τη συσκευή από το ηλεκτρικό δίκτυο.
- Μαζέψτε το καλώδιο, πιέζοντας το κουμπί αυτόματου τυλίγματος καλωδίου και συνοδεύοντας το καλώδιο προς την συσκευή. (F)
- Το αποθηκευμένο καλώδιο επιτρέπει να βρίσκεται έξω και να διατίθεται το αναγκαίο μήκος καλωδίου για να λειτουργεί η συσκευή, αποφεύγοντας καταστάσεις επικίνδυνες για ατύχημα.
- Καθαρίστε τη συσκευή.

ΧΕΡΟΥΛΙΑ ΜΕΤΑΦΟΡΑΣ:

- Αυτή η συσκευή διαθέτει χερούλι στο επάνω τμήμα για να είναι πιο εύκολη και άνετη η μεταφορά της (H)

ΘΕΣΗ ΠΑΡΚΙΝ:

- Αυτή η συσκευή διαθέτει θέση πάρκιν για εύκολη και άνετη αποθήκευση του προϊόντος.
- Για να κάνετε χρήση της οριζόντιας φύλαξης της συσκευής, συνδέστε τον γάντζο από το πέλμα, στην ζεύξη που βρίσκεται στο πίσω μέρος της συσκευής. (Fig. 2).

ΚΑΘΑΡΙΟΤΗΤΑ

- Αποσυνδέστε τη συσκευή από το ρεύμα και αφήστε τη να κρυώσει πριν πραγματοποιήσετε οποιαδήποτε διαδικασία καθαρισμού.
- Καθαρίστε τη συσκευή με ένα υγρό πανί, βρεγμένο με μερικές σταγόνες απορρυπαντικού και μετά στεγνώστε τη.
- Μη χρησιμοποιείται διαλυτικά ούτε προϊόντα με όξινο ή αλκαλικό παράγοντα pH, όπως η χλωρίνη, ούτε λειαντικά προϊόντα για τον καθαρισμό της συσκευής.
- Μην εμβαπτίζετε ποτέ τη συσκευή σε νερό ή άλλο υγρό, ούτε να τη βάζετε κάτω από τη βρύση.

ΑΔΕΙΑΣΜΑ ΚΑΔΟΥ ΣΚΟΝΗΣ:

- Αδειάζετε τον κάδο σκόνης μετά από κάθε χρήση της σκούπας.
- Αφαιρέστε τον κάδο σκόνης από τη συσκευή. (Fig. 3).
- Ανοίξτε το καπάκι αδειάσματος του κάδου και αδειάστε το περιεχόμενο του σε κατάλληλο κάδο απορριμάτων. (Fig. 4).
- Ελέγξτε την κατάσταση του φίλτρου του μοτέρ.
- Κλείστε το καπάκι αδειάσματος του κάδου.
- Μοντάρετε τον κάδο σκόνης στη συσκευή.
- Συνδέστε τον σωλήνα εισόδου του αέρα της ηλεκτρικής σκούπας. (Fig. 1).

ΑΛΛΑΓΗ ΤΩΝ ΦΙΛΤΡΩΝ:

- Φίλτρο του μοτέρ, προτείνεται η περιοδική εξέταση της κατάστασης του φίλτρου, το φίλτρο πρέπει να καθαρίζεται / αντικαθίσταται μετά από 50 ώρες χρήσης
- Φίλτρο εξόδου του αέρα, προτείνεται η περιοδική εξέταση της κατάστασης του φίλτρου, το φίλτρο πρέπει να καθαρίζεται / αντικαθίσταται μετά από 50 ώρες χρήσης

ΓΙΑ ΤΗΝ ΑΦΑΙΡΕΣΗ ΤΟΥ ΦΙΛΤΡΟΥ:

ΦΙΛΤΡΟ ΜΟΤΕΡ:

- Αφαιρέστε τον κάδο σκόνης από τη συσκευή. (Fig. 3).
- Αφαιρέστε το φίλτρο από την θέση του. (Fig. 5).
- Ξεπλύνετε τα φίλτρα με χλιαρό νερό και στεγνώστε τα για 24 ώρες.
- Για να μοντάρετε το φίλτρο κάντε τις αντίθετες κινήσεις από αυτές που σας εξηγήσαμε προηγουμένως.

ΦΙΛΤΡΟ ΕΞΟΔΟΥ:

- Ανοίξτε τη σχάρα εξόδου του αέρα. Για να έχετε πρόσβαση στο φίλτρο. (Fig. 6).
- Αφαιρέστε το φίλτρο (P) από την θέση του. (Fig. 7).
- Για να μοντάρετε το φίλτρο κάντε τις αντίθετες κινήσεις από αυτές που σας εξηγήσαμε προηγουμένως.

ΣΗΜΑΝΤΙΚΟ: Μη χρησιμοποιείτε απορρυπαντικό για να καθαρίσετε τα φίλτρα και βεβαιωθείτε ότι τα φίλτρα είναι τελείως στεγνά πριν να ξαναβάλετε στην ηλεκτρική σκούπα.

ΑΝΑΛΩΣΙΜΑ

- Στους εγκεκριμένους διανομείς και καταστήματα μπορείτε να αγοράσετε αναλώσιμα (όπως φίλτρα, ...) για το μοντέλο της συσκευής σας.
- Χρησιμοποιείτε πάντα αυθεντικά αναλώσιμα, που έχουν σχεδιαστεί ειδικά για τη συσκευή σας.

ΠΡΟΒΛΗΜΑΤΑ ΚΑΙ ΕΠΙΣΚΕΥΕΣ

- Σε περίπτωση βλάβης, μεταφέρετε τη συσκευή σε εγκεκριμένη υπηρεσία τεχνικής βοήθειας. Μην προσπαθήσετε να την αποσυναρμολογήσετε ή να την επισκευάσετε γιατί μπορεί να εκτεθείτε σε κίνδυνο.

ΓΙΑ ΤΙΣ ΕΚΔΟΧΕΣ ΕΕ ΤΗΣ ΣΥΣΚΕΥΗΣ ΚΑΙ/Η ΕΦΟΣΟΝ ΙΣΧΥΟΥΝ ΤΑ ΠΑΡΑΚΑΤΩ ΣΤΗ ΧΩΡΑΣΑΣ:

ΟΙΚΟΛΟΓΙΑ ΚΑΙ ΑΝΑΚΥΚΛΩΣΙΜΟΤΗΤΑ ΤΟΥ ΠΡΟΪΟΝΤΟΣ

- Τα υλικά που απαρτίζουν τη συσκευασία αυτής της συσκευής, συμμετέχουν σε πρόγραμμα αποκομιδής, ταξινόμησης και ανακύκλωσης τους. Αν θέλετε να απαλλαγείτε από αυτά τα υλικά, μπορείτε να χρησιμοποιήσετε τους δημόσιους κάδους που ενδείκνυται για κάθε είδος υλικού.
- Το προϊόν δεν περιέχει συγκεντρώσεις ουσιών που μπορούν να θεωρηθούν επιζήμιες για το περιβάλλον.



Αυτό το σύμβολο σημαίνει ότι εάν θέλετε να απαλλαγείτε από το προϊόν, όταν έχει ολοκληρωθεί ο κύκλος ζωής του, οφείλετε να το εναποθέσετε, με τα κατάλληλα μέσα, στα χέρια ενός διαχειριστή αποβλήτων, εγκεκριμένου για την επιλεκτική συλλογή αποβλήτων ειδών ηλεκτρικού και ηλεκτρονικού εξοπλισμού (ΑΗΗΕ).

Οι ακόλουθες πληροφορίες είναι σχετικές με την ενεργειακή σήμανση και τον οικολογικό σχεδιασμό:

Κάρτα	
Εμπορική μάρκα:	TAURUS
Μοντέλο:	SVC8000 (Virage Active)
Τάξη ενεργειακής απόδοσης:	A
Ετήσια κατανάλωση ενέργειας:	26,3 kWh/έτος
Ενδεικτική ετήσια κατανάλωση ενέργειας (kWh ανά έτος) υπολογισμένη με βάση 50 συνεδρίες καθαρισμού. Η πραγματική ετήσια κατανάλωση ενέργειας θα εξαρτηθεί από το πώς χρησιμοποιείται η συσκευή.	
Τύπος ισχύος του καθαρισμού χαλιών και μοκετών	C
Τύπος ισχύος του καθαρισμού σκληρών δαπέδων	A
Είδος της (επαν) εκπομπής σκόνης	A
Στάθμη ακουστικής έντασης ήχου	78 dB
Ονομαστική ισχύς εισόδου	800 W

Για να προσδιορισθεί η συμμόρφωση με τις απαιτήσεις οικολογικού σχεδιασμού και για τον υπολογισμό των παραμέτρων της ενεργειακής σήμανσης, η συσκευή θεωρείται γενικής χρήσης ηλεκτρική σκούπα και έχει ληφθεί ως αναφορά οι ευρωπαϊκοί κανονισμοί EN 60312-1, EN 60704-2-1 και EN 60335-2-2

Το παρόν προϊόν συμμορφώνεται με την οδηγία 2014/35/ΕΕ χαμηλής τάσης, με την οδηγία 2014/30/ΕΕ για την ηλεκτρομαγνητική συμβατότητα, με την οδηγία 2011/65/ΕΕ για τον περιορισμό της χρήσης ορισμένων επικίνδυνων ουσιών σε ηλεκτρικό και ηλεκτρονικό εξοπλισμό και με την οδηγία 2009/125/ΕΚ για τις απαιτήσεις οικολογικού σχεδιασμού όσον αφορά τα συνδεδεμένα με την ενέργεια προϊόντα.

Русский

Пылесос без мешка

Virage Active

УВАЖАЕМЫЙ КЛИЕНТ!

Благодарим вас за выбор прибора торговой марки TAURUS.

Он выполнен с применением передовых технологий, имеет элегантный дизайн, надежную конструкцию и превышает наиболее требовательные стандарты качества, что обеспечит полное соответствие вашим требованиям и продолжительный срок службы.

- Внимательно прочтите эту инструкцию перед включением электроприбора и сохраните ее для использования в будущем. Ненадлежащее соблюдение этой инструкции может быть причиной несчастного случая.

ИНСТРУКЦИЯ ПО ТЕХНИКЕ БЕЗОПАСНОСТИ

- Данное устройство может использоваться детьми старше 8 лет, лицами с ограниченными физическими, сенсорными или умственными возможностями, а также лицами, не обладающими соответствующим опытом или знаниями, только под присмотром или после проведения инструктажа по безопасному использованию устройства и с пониманием связанных с ним опасностей.
- дети не должны чистить или выполнять уход за прибором без присмотра взрослых;
- Прибор не является игруш-

кой. Необходимо следить за детьми, чтобы они не играли с ним.

- Отсоедините электроприбор от сети после использования или для его чистки.
 - Поврежденный сетевой шнур подлежит замене в авторизованном сервисном центре. Не допускается разбирать или ремонтировать прибор, поскольку это небезопасно.
 - Прежде чем включить электроприбор, убедитесь, что напряжение на этикетке соответствует напряжению в сети.
 - Подключите электроприбор к розетке, рассчитанной на ток не менее 10 ампер.
 - Сетевая вилка должна подходить к розетке. Не допускается вносить изменения в вилку сетевого шнура. Не допускается также использовать переходники для розетки.
 - Не тяните шнур питания. Не допускается использовать шнур питания, чтобы поднимать или переносить электроприбор, вынимать вилку из розетки, потянув за шнур.
 - Не прикасайтесь к вилке влажными руками.
 - не допускается эксплуатировать электроприбор с поврежденным шнуром или вилкой питания.
 - При любом повреждении корпуса электроприбора немедленно отключите его от сети, чтобы не допустить поражения электрическим током.
 - Не допускается использовать прибор после падения на пол, если на нем имеются видимые следы повреждений или протечка.
- #### ИСПОЛЬЗОВАНИЕ И УХОД
- Не эксплуатируйте прибор с неправильно установленным фильтром.
 - Не допускается эксплуатировать прибор, если принадлежности установлены недостаточно надежно.
 - не используйте прибор с неисправными принадлежностями. Их следует немедленно установить правильно.

- Не используйте прибор для того, чтобы собрать воду или другую жидкость.
- Не допускается эксплуатировать электроприбор с неисправным выключателем питания.
- Для перемещения или удержания электроприбора используйте его ручку.
- Этот прибор предназначен только для домашнего, а не профессионального или промышленного использования.
- Храните этот прибор вне досягаемости детей и/или лиц с ограниченными физическими, сенсорными или умственными возможностями, а также тех, кто не знаком с правилами его использования;
- Убедитесь, что пыль, грязь или другие посторонние объекты не блокируют вентиляционную решетку прибора.
- Любое несоответствующее использование прибора или несоблюдение инструкций по эксплуатации освобождают производителя от гарантийных обязательств по ремонту, а также снимают ответственность с изготовителя. Несоблюдение норм безопасности может привести к несчастному случаю.
- Не собирайте пылесосом металлические предметы, такие как гвозди или винты.
- Ни в коем случае не собирайте горячие или острые предметы, например окурки, пепел, гвозди и т. д.
- Используйте прибор только для сухой чистки.

СЕРВИСНОЕ ОБСЛУЖИВАНИЕ:

- Любое неправильное использование или несоблюдение инструкций автоматически приводит к аннулированию гарантии и снятию ответственности производителя.

ОПИСАНИЕ

- A Щетка для пола
- B Телескопическая трубка
- C Шланг
- D Ручной регулятор всасывания
- E Ручка шланга
- F Кнопка сматывания шнура
- G Кнопка ВКЛ/ВЫКЛ
- H Ручка для переноски
- I Кнопка извлечения пылесборника

- J Пылесборник
- K Кнопка для открытия пылесборника
- L Отсек для шнура
- M Насадка для стыков
- N Универсальная щетка
- O Выпускной решетчатый фильтр
- P Выпускной фильтр
- Q Моторный фильтр
- R Колеса

- Если ваша модель не укомплектована нужной вам принадлежностью, ее можно приобрести отдельно через службу технической поддержки.

ИНСТРУКЦИЯ ПО ЭКСПЛУАТАЦИИ

ПЕРЕД ИСПОЛЬЗОВАНИЕМ:

- Убедитесь в том, что вы полностью распаковали прибор.

УБОРКА ПЫЛЕСОСОМ:

- Присоедините шланг к всасывающему отверстию пылесоса. (Fig. 1).
- Чтобы отсоединить шланг от пылесоса, нажмите кнопку на шланге и потяните его наружу. (Fig. 2).

УСТАНОВКА НАСАДОК И ПРИНАДЛЕЖНОСТЕЙ:

- Ручка прибора спроектирована таким образом, что позволяет установку следующих принадлежностей (используйте ту комбинацию, которая наилучшим образом соответствует вашим требованиям):
- Раздвижная трубка: предназначена для обеспечения доступа к поверхностям, которые находятся вне досягаемости, делая уборку пола удобной, длину трубки можно регулировать с помощью регулировочного устройства. (B)
- Сопло для пола: специально разработано для чистки полов (как ковров, так и твердых полов), на его конце имеется выдвигаемая щетка, которая может быть настроена на две высоты для большей эффективности, в зависимости от типа пола. Рекомендуется выдвигать ее для уборки твердых полов и убирать для чистки ковров;
- Насадка для трещин: специально разработана для проникновения в трещины и труднодоступные углы. (N)

- Универсальная щетка: Для чистки текстильных и мебельных поверхностей. (N)

ИСПОЛЬЗОВАНИЕ:

- Вытяните кабель питания на нужную длину (M)
- Подключите прибор к сети.
- включите прибор с помощью выключателя; (G)

ПОСЛЕ ИСПОЛЬЗОВАНИЯ:

- Выключите прибор с помощью переключателя включения. (G)
- Отключите прибор от сети.
- Втяните шнур питания, нажав на кнопку и направляя шнур в аппарат.(F)
- Отверстие для хранения шнура позволяет вам укоротить или увеличить длину кабеля для удобной работы с прибором, предотвращая риск возникновения опасных ситуаций.
- Очистите прибор.

РУЧКА(И) ДЛЯ ПЕРЕНОСКИ:

- В верхней части прибора располагается ручка для его транспортировки (H).

ПОЛОЖЕНИЕ ДЛЯ ХРАНЕНИЯ:

- Для удобного и простого хранения прибор нужно поставить в устойчивое положение.
- Чтобы использовать горизонтальный крюк для хранения прибора, присоедините крюк основного корпуса к крюку, который расположен на нижней части прибора. (Fig. 3).

ОЧИСТКА

- Отсоедините прибор от сети после использования, чтобы он остыл перед чисткой.
- Очистите прибор, используя влажную ткань и несколько капель чистящей жидкости, а затем сухую ткань.
- Не допускается использовать растворители или продукты на основе кислоты или с высоким уровнем pH, например, отбеливатель, а также абразивные чистящие вещества.
- Не помещайте электроприбор в воду или иную жидкость, а также под струю воды.

ОЧИСТКА ПЫЛЕСБОРНИКА

- Опорожняйте пылесборник после каждого использования пылесоса.

- отсоедините шланг от всасывающего отверстия пылесоса. (Fig. 4).

- Отсоедините пылесборник от прибора. (Fig. 5).

- Откройте крышку пылесборника и опорожните его содержимое в предназначенную для отходов емкость. (Fig. 6).

- проверьте состояние фильтра двигателя;

- Закройте крышку пылесборника.

- Присоедините пылесборник к прибору.

- Присоедините шланг к всасывающему отверстию пылесоса. (Fig. 1).

ЗАМЕНА ФИЛЬТРОВ:

- рекомендуется периодически проверять фильтр двигателя и чистить/заменять его каждые 50 часов использования.

- Фильтр выпуска воздуха типа HEPA (высокоэффективный фильтр, который эффективно удаляет споры, пепел, пылевые клещи, пыльцу и т. д.), рекомендуется периодически проверять состояние фильтра, он должен быть очищен/заменен после каждых 50 часов использования, или же, если замечено значительное снижение мощности прибора.

ЧТОБЫ СНЯТЬ ФИЛЬТР:

МОТОРНЫЙ ФИЛЬТР:

- Отсоедините пылесборник от прибора. (Fig. 4)

- Откройте крышку (R), где находится фильтр, и извлеките его (Q1). (Fig. 7).

- Снимите фильтр HEPA (Q2) с его местоположения, повернув его так, как показывает стрелка. (Fig. 8).

- Промойте фильтр HEPA теплой водой и высушите в течение 24 часов.

- Установите фильтр в порядке, обратном снятию.

ВЫПУСКНОЙ ФИЛЬТР:

- Поверните решетчатый фильтр так, как показывает стрелка. (Fig. 9).

- Извлеките фильтр (P) из отсека. (Fig. 8).

- Установите фильтр в порядке, обратном снятию.

РАСХОДНЫЕ ЧАСТИ

- расходные части (например фильтры и др.) для вашей модели можно заказывать у дистрибьюторов и уполномоченных представителей;
- обязательно используйте оригинальные расходные части, специально предназначенные для вашей модели.
- Эти расходные части доступны в специализированных магазинах.

НЕИСПРАВНОСТИ И РЕМОНТ

- В случае неисправности отнесите электроприбор в сервисный центр. Не пытайтесь самостоятельно ремонтировать электроприбор — это может быть опасно.

ДЛЯ ИЗДЕЛИЙ В ВЕРСИИ ЕС И/ИЛИ, ЕСЛИ ЭТОГО ТРЕБУЕТ ЗАКОНОДАТЕЛЬСТВО В ВАШЕЙ СТРАНЕ:

ЭКОЛОГИЯ И ВТОРИЧНОЕ ИСПОЛЬЗОВАНИЕ

- Материалы упаковки прибора принимаются системой сбора и сортировки материалов для вторичного их использования. Для утилизации используйте бытовые контейнеры для каждого типа мусора.
- В изделии нет веществ в концентрациях, которые считаются вредными для окружающей среды.



Этот значок означает, что после окончания срока службы для утилизации электроприбора отнесите его в пункт сбора электрических и электронных отходов (WEEE)

Следующая информация относится к маркировке энергии и экодизайну:

Микрофиша	
Торговая марка:	TAURUS
Модель:	SVC8000 (Virage Active)
Класс эффективности	A

Ежегодное потребление энергии	26,3 кВтч/год
Ориентировочное годовое потребление энергии (кВт·ч в год) на основе 50-разового использования. Фактическое годовое потребление энергии будет зависеть от того, как используется прибор	
Класс производительности при уборке ковров	C
Класс производительности при уборке твердого пола	A
Класс повторного выброса пыли	A
Уровень мощности звука	78 dB
Номинальная входная мощность	800вольт

Для соответствия с требованиями экодизайна и для расчета параметров энергетической маркировки прибор рассматривается как пылесос общего назначения, что определяется европейскими стандартами EN 60312-1, EN 60704-2-1, EN 60335-2-2.

Этот прибор выполнен в соответствии с Директивой по низковольтному оборудованию 2014/35/EU, Директивой по электромагнитной совместимости 2014/30/EU, Директивой 2011/65/EU, ограничивающей использование некоторых опасных веществ в электрическом и электронном оборудовании, а также Директивой 2009/125/EC по экологическим требованиям к изделиям, потребляющим энергию.

Română

Aspiratoare fără sac

Virage Active

STIMATE CLIENT,

Vă mulțumim pentru că ați ales să achiziționați un produs marca TAURUS.

Datorită tehnologiei sale, designului și modului de funcționare, precum și faptului că depășește cele mai stricte standarde de calitate, se poate garanta o utilizare complet satisfăcătoare și de lungă durată a produsului.

- Înainte de a porni aparatul, citiți cu atenție aceste instrucțiuni și păstrați-le pentru a le putea consulta în viitor. Nerespectarea acestor instrucțiuni poate provoca un accident.

RECOMANDĂRI ȘI AVERTIZĂRI PRIVIND SIGURANȚA

- Acest aparat poate fi utilizat de către copiii cu vârsta de peste 8 ani, precum și de către persoanele ce au o capacitate fizică, senzorială sau mentală redusă sau fără experiență și cunoștințe, doar dacă aceștia sunt sub supraveghere sau au fost instruiți în legătură cu utilizarea aparatului în condiții de siguranță și înțeleg eventualele pericole.
- Curățarea și întreținerea nu trebuie efectuate de copii fără supraveghere.
- Acest aparat nu este o jucărie. Copiii trebuie supravegheați, pentru a vă asigura că nu se

joacă cu aparatul.

- Deconectați aparatul de la rețeaua de alimentare atunci când nu îl utilizați și înainte de a-l curăța.
 - În cazul în care conexiunea la rețeaua de alimentare a fost avariata, aceasta trebuie înlocuită, iar aparatul trebuie dus la un service de asistență tehnică autorizat. Nu încercați să dezamblați sau să reparați aparatul pe cont propriu, pentru a evita pericolele.
 - Înainte de a branșa aparatul, verificați dacă tensiunea de pe plăcuța de identificare a acestuia corespunde celei de la rețeaua de alimentare.
 - Conectați aparatul la o priză cu împământare de minim 10 amperi.
 - Ștecărul aparatului trebuie să intre corect în priză. Nu modificați ștecărul. Nu utilizați adaptoare pentru ștecăre.
 - Nu forțați cablul de alimentare. Nu utilizați niciodată cablul de alimentare pentru a ridica, transporta sau deconecta aparatul.
 - Nu atingeți ștecherul cu mâinile ude.
 - Nu utilizați aparatul dacă acesta are ștecărul sau cablul de alimentare deteriorat.
 - Dacă una din părțile carcasei aparatului se sparge, deconectați imediat aparatul de la rețea, pentru a preveni posibilitatea unui șoc electric.
 - Nu utilizați aparatul dacă a fost scăpat pe podea, dacă există semne vizibile de deteriorare sau dacă prezintă scurgeri.
- ##### UTILIZARE ȘI ÎNGRIJIRE:
- Nu utilizați aparatul fără filtrul (filtrele) acestuia poziționate corect.
 - Nu utilizați aparatul dacă accesoriile acestuia nu sunt montate corespunzător.
 - Nu utilizați aparatul dacă accesoriile sau consumabilele atașate sunt defecte. Înlocuiți-le imediat.

- Nu utilizați aparatul pentru a strânge apă sau oricare alt lichid.
- Nu utilizați aparatul dacă întrerupătorul pornit/oprit nu funcționează.
- Utilizați mânerul/mânerurile aparatului pentru a-l apuca sau deplasa.
- Acest aparat este destinat doar pentru utilizarea în gospodărie și nu pentru utilizări profesionale sau industriale.
- Depozitați aparatul într-un loc care să nu fie la îndemâna copiilor și/sau a persoanelor cu capacități fizice, senzoriale sau mentale reduse, ori care nu au experiență sau cunoștințele necesare.
- Asigurați-vă că praful, impuritățile sau alte obiecte străine nu blochează grilajul ventilatorului de pe aparat.
- Utilizați aparatul, accesoriile și instrumentele sale conform acestor instrucțiuni, ținând cont de condițiile de funcționare și de sarcina pe care o îndepliniți. Utilizarea aparatului în alt scop decât cel pentru care a fost prevăzut, poate rezulta într-o situație periculoasă.
- Nu utilizați în zone în care există obiecte metalice, cum ar fi cuie și/sau șuruburi.
- Nu aspirați niciodată obiecte incandescente sau ascuțite (mucuri de țigară, cenușă, cuie etc.).
- Utilizați aparatul numai pentru efectuarea sarcinilor în zone uscate.

SERVICE:

- Orice utilizare necorespunzătoare sau nerespectare a instrucțiunilor determină garanția și responsabilitățile producătorului să devină nule și neavenite.

DESCRIERE

- A Perie pentru podele
- B Tub telescopic
- C Ansamblu furtun
- D Regulator de aer manual
- E Cap furtun
- F Buton care se răsușește
- G Întrerupător ON/OFF (PORNIRE/OPRIRE)
- H Mâner pentru transport
- I Buton de extragere a rezervei
- J Rezervor de praf

- K Buton de deschidere a rezervei
- L Compartiment cablu
- M Duză cu fantă
- N Perie multifuncțională
- O Filtru de evacuare a aerului
- P Filtru ieșire
- Q Filtru motor
- R Roți

- Dacă modelul aparatului dvs. nu conține accesoriile descrise mai sus, acestea pot fi achiziționate și separat de la Service-ul de Asistență Tehnică.

INSTRUCȚIUNI DE UTILIZARE

ÎNAINTE DE UTILIZARE:

- Asigurați-vă că ați îndepărtat toate ambalajele produsului.

FUNCȚIE DE ASPIRARE:

- Cuplați ansamblul furtunului la orificiul de admisie a aerului al aspiratorului. (Fig. 1).
- Pentru a deconecta unitatea furtunului de la aspirator, apăsați butonul de pe furtun și trageți spre exterior. (Fig. 2).

INTRODUCEREA UNUI ACCESORIU ÎN MÂNERUL APARATULUI:

- Mânerul aparatului este proiectat în așa fel încât să permită introducerea următoarelor accesorii (utilizați combinația care se potrivește cel mai bine cu cerințele dvs.):
- Tub extensibil: proiectat pentru a oferi acces în zonele care nu sunt la îndemână și a face curățarea podelei confortabilă, lungimea acestuia poate fi reglată cu ajutorul comenzii de reglare. (B)
- Duză pentru podea: proiectată în special pentru curățarea podelelor (atât mochete și covoare, cât și suprafețe dure), având la bază o perie retractabilă adaptabilă la două poziții care permit o curățare mai eficientă a acestor podele. Este recomandat ca peria să fie în exterior pe suprafețele dure și în interior pe covoare și carpete.
- Duză pentru spații înguste: concepută special pentru a avea acces în spații înguste și colțuri dificil de curățat. (N)
- Perie multifuncțională: Pentru a curăța suprafețe textile și mobilă. (N)

UTILIZARE:

- Trageți cablul din carcasă până la lungimea necesară dvs. (M)
- Conectați aparatul la rețeaua de alimentare.
- Puneți aparatul în funcțiune, acționând butonul pornire/oprire. (G)

DUPĂ CE AȚI TERMINAT DE UTILIZAT APARATUL:

- Opriiți aparatul de la butonul pornit/oprit. (G)
- Deconectați aparatul de la rețeaua de alimentare.
- Înfășurați cablul apăsând butonul derulator și ghidați-l spre aparat. (F)
- Carcasa cablului înseamnă că aveți posibilitatea să eliminați și să aveți la dispoziție numai lungimea de cablu necesară pentru a lucra cu aparatul, prevenind situațiile de risc de accidente.
- Curățați aparatul.

MÂNER/E PENTRU TRANSPORT:

- Acest aparat are un mâner în partea superioară, care facilitează transportul confortabil (H).

POZIȚIE DE PARCARE:

- Acest aparat are propria poziție de parcare pentru depozitare simplă și confortabilă.
- Pentru a utiliza parcare orizontală, agățați capătul cârligului de cârligul aflat în partea inferioară a aparatului. (Fig. 3).

CURĂȚAREA

- Decuplați aparatul de la rețeaua de alimentare și lăsați-l să se răcească înaintea oricărei operații de curățare.
- Curățați aparatul cu o cârpă umedă și câteva picături de detergent lichid, apoi uscați-l.
- Nu utilizați solvenți sau produse cu pH acid sau bazic, precum înălbitori sau produse abrazive, pentru curățarea aparatului.
- Nu introduceți niciodată aparatul în apă sau orice alt lichid și nici nu țineți aparatul sub jet de apă.

GOLIREA CUTIEI DE PRAF

- Goliți recipientul de praf după fiecare utilizare a aspiratorului.
- Detașați furtunul de la orificiul de admisie a aerului al aspiratorului. (Fig. 4).
- Detașați cutia de praf de la aparat. (Fig. 5).

- Deschideți capacul cutiei pentru praf și goliți conținutul într-un recipient adecvat de eliminare a deșeurilor. (Fig. 6).

- Verificați filtrul motorului.

- Închideți capacul cutiei pentru praf.

- Atașați cutia pentru praf la aparat.

- Conectați furtunul la orificiul de admisie a aerului din aspirator. (Fig. 1)

SCHIMBAREA FILTRELOR:

- Filtru motorului, este recomandat să verificați periodic starea filtrului, care ar trebui curățat/înlocuit după fiecare 50 ore de utilizare.
- Filtru de evacuare a aerului de tip HEPA (filtru de aer cu o eficiență sporită, care înlătură în mod efectiv sporii, cenușa, acarienii de praf, polenul ...), se recomandă să verificați periodic starea filtrului, acesta ar trebui curățat/înlocuit după fiecare 50 de ore de utilizare, sau dacă se constată o scădere semnificativă a puterii de aspirație.

PENTRU A DEMONTA FILTRELE:

FILTRU MOTOR:

- Îndepărtați rezervorul de praf de pe aparat. (Fig. 4).
- Deschideți capacul (R) care conține filtrul și extrageți filtrul (Q1). (Fig. 7).
- Îndepărtați filtrul HEPA (Q2) din carcasa acestuia rotindu-l în sensul indicat de săgeată. (Fig. 8).
- Clătiți filtrul HEPA în apă caldă și uscați-l timp de 24 de ore.
- Pentru a reinstala filtrul, urmați aceleași instrucțiuni de mai sus în ordine inversă.

FILTRU IEȘIRE

- Rotiți filtrul de evacuare al grătarului în sensul indicat de săgeată. (Fig. 9).
- Îndepărtați filtrul (P) din carcasa acestuia. (Fig. 8).
- Pentru a reinstala filtrul, urmați aceleași instrucțiuni de mai sus în ordine inversă.

CONSUMABILE

- Consumabilele pot fi achiziționate de la distribuitori și întreprinderi autorizate (cum ar fi filtrele etc...) pentru modelul aparatului dvs.
- Utilizați întotdeauna componente originale, special proiectate pentru modelul aparatului dvs.
- Aceste consumabile sunt disponibile în maga-

zinele de specialitate.

ANOMALII ȘI REPARAȚII

- Duceți aparatul la un service de asistență tehnică autorizat, dacă produsul este deteriorat sau apar alte probleme. Nu încercați să demontați sau să reparați singur aparatul, deoarece poate fi periculos.

PENTRU VERSIUNILE UE ALE PRODUSULUI ȘI/SAU ÎN CAZUL ÎN CARE ESTE OBLIGATORIU ÎN ȚARĂ DVS.:

ECOLOGIA ȘI RECICLAREA PRODUSULUI

- Materialele din care este alcătuit ambalajul acestui produs sunt incluse într-un sistem de colectare, clasificare și reciclare. Dacă veți dori să le eliminați, utilizați pubelele publice corespunzătoare fiecărui tip de material.
- Produsul nu conține substanțe în concentrații care ar putea fi considerate dăunătoare pentru mediu.



Acest simbol înseamnă că, în cazul în care doriți să aruncați aparatul la încheierea duratei sale de funcționare, trebuie să îl duceți la un centru de colectare a deșeurilor autorizat, pentru colectarea selectivă a Deșeurilor provenite de la Echipamente Electrice și Electronice (DEEE).

Următoarele informații sunt referitoare la etichetarea energetică și proiectarea ecologică:

Fișa produsului	
Marca comercială:	TAURUS
Model:	SVC8000 (Virage Active)
Clasa de eficiență:	A
Consum anual de energie:	26,3 kWh/an
Consumul indicativ anual de energie (kWh pe an), pe baza a 50 de sarcini de curățenie. Consumul real anual de energie va depinde de modul în care este utilizat aparatul	

Clasă de performanță pentru curățarea mochetei	C
Clasă de performanță pentru curățarea suprafețelor dure.	A
Clasa de emisii de praf	A
Nivel de putere acustică	78 dB
Putere de intrare nominală	800 W

Pentru a stabili conformitatea cu cerințele de proiectare ecologică și pentru calculul parametrilor pentru etichetarea energetică a aparatului se consideră că scopul general al aspiratorului și standardele europene EN 60312-1, EN 60704-2-1 și EN 60335-2-2 sunt utilizate ca referință.

Acest aparat respectă Directiva 2014/35/UE cu privire la echipamentele electrice destinate utilizării în cadrul unor anumite limite de tensiune, Directiva 2014/30/UE cu privire la compatibilitatea electromagnetică, Directiva 2011/65/UE privind restricțiile de utilizare a anumitor substanțe periculoase în echipamentele electrice și electronice și Directiva 2009/125/CE de instituire a unui cadru pentru stabilirea cerințelor în materie de proiectare ecologică aplicabile produselor cu impact energetic.

БЪЛГАРСКИ

Прахосмукачка без торбичка

Virage Active

УВАЖАЕМИ КЛИЕНТИ,

Благодарим Ви, че закупихте електроуред с марката TAURUS.

Технологията, дизайнът и функционалността на същия, както и фактът, че той надвишава най-стриктните норми за качество ще Ви донесат пълно и дълготрайно задоволство от него.

- Моля прочетете внимателно тази брошура, преди да пуснете уреда в действие. Запазете я за по-нататъшни справки. Несъобразяването с настоящите указания може да стане причина за произшествие.

СЪВЕТИ И ПРЕДУПРЕЖДЕНИЯ ЗА БЕЗОПАСНОСТ.

- Уредът може да бъде използван от хора, неумеещи да боравят с този вид продукти, хора с физически увреждания или деца над 8 години, но само и единствено ако се намират под надзора на някой възрастен човек или ако предварително им е обяснено как безопасно да използват уреда, а също и ако разбират наличните рискове.
- Уредът може да бъде почистван или поддръжката му да бъде извършвана от деца, единствено ако се намират под надзора възрастен човек.
- Този уред не е играчка. На-

блюдавайте децата, така че да не си играят с уреда.

- Изключете уреда, когато не го използвате или когато се готвите да го почистите.
- В случаите на повреден захранващ кабел, същият следва да се подмени. При такива случаи, моля отнесете уреда в оторизиран сервиз за техническо обслужване. С цел избягване на произшествия, моля не поправяйте или разглобявайте уреда.
- Този уред е предназначен единствено за битови нужди, не за професионална нито промишлена употреба.
- Преди да свържете уреда към мрежата, проверете, дали посоченото на табелката с техническите характеристики напрежение съвпада с напрежението на електрическата мрежа.
- Включете уреда в заземен източник на електрически ток, който да издържа най-малко 10 ампера.
- Щепселът на уреда следва да съвпада по вид с електрическия контакт. В никакъв случай не променяйте вида на щепсела. Не използвайте адаптори за щепсела.
- Не упражнявайте сила върху електрическия кабел. В никакъв случай не използвайте електрическия кабел за повдигане, пренасяне или изключване на апарата.
- Не пипайте с мокри ръце щепсела за включване в мрежата.
- Не използвайте уреда при повреден кабел или щепсел.
- Ако някоя външна част на уреда се повреди, незабавно го изключете от захранващата мрежа, за да предотвратите опасността от електроудар.
- Моля не използвайте уреда, ако е паднал или ако има видими следи от увреждане.

УПОТРЕБА И ПОДДРЪЖКА :

- Не използвайте уреда, докато не се уверите, че филтъра/филтрите са поставени правилно.
- Не използвайте уреда при неправилно поставени приставки.
- Моля, не използвайте уреда в случай, че скачените към него приставки или консумативи имат дефекти. Незабавно ги заменете.
- Не използвайте уреда за събирането на вода или каквато и да е друга течност.
- Не използвайте уреда при повреден бутон за вкл./изкл.
- За да хванете или пренесете уреда, моля използвайте ръкохватките.
- Този уред е предназначен единствено за битови нужди, не за професионална нито промишлена употреба.
- Съхранявайте уреда далеч от досега на деца и/или хора с намалени физически, сензорни или умствени възможности, или такива без опит и познания за боравене с него.
- Проверете дали вентилационните решетки не са запушени от прах, мръсотия или други предмети.
- Използвайте този уред, както и приставките и инструментите към него като следвате тези инструкции, съобразявайки се с работните условия и престоящата за извършване дейност. Употребата на уреда за цели, различни от посочените може да доведе до опасни ситуации.
- Не използвайте върху места, съдържащи метални предмети като гвоздеи и/или болтове.
- В никакъв случай не всмуквайте с прахосмукачката горящи или остри предмети (угарки, пепел, пирони и др.).
- Използвайте уреда само при работа на сухо.

ОБСЛУЖВАНЕ НА УРЕДА:

- Неправилното използване на уреда или неспазването на указанията за работа с него е опасно, анулира гаранцията и освобождава производителя от отговорност.

ОПИСАНИЕ

A Обувка

- B Телескопична удължаваща тръба
- C Маркуч
- D Ръчен регулатор на смукателната сила
- E Ръкохватка на маркуча
- F Бутон за автоматично прибиране на кабела
- G Прекъсвач за вкл./изкл
- H Ръкохватка за пренасяне
- I Бутон за изваждане на контейнера
- J Контейнер
- K Лостче за отваряне на вместилището
- L Място за съхранение на кабела
- M Накрайник с остър край (копие)
- N Многофункционална четка
- O Капак на изходния филтър
- P Изходен филтър
- Q Филтър на мотора
- R Колела

НАЧИН НА УПОТРЕБА

ЗАБЕЛЕЖКИ ПРЕДИ УПОТРЕБА:Х

- Уверете се, че изцяло сте отстранили опаковката на уреда.

ФУНКЦИЯ ЗАСМУКВАНЕ:

- Свържете маркуча към входа за въздух на прахосмукачката и го закрепете, завъртайки го надясно. (Fig. 1).
- За откачане на маркуча, завъртете го в посока, обратна на часовниковата стрелка, докато го освободите. (Fig. 1).

МОНТИРАНЕ НА ПРИСТАВКА КЪМ РЪКОХВАТКАТА НА УРЕДА:

- Ръкохватката на уреда позволява закрепването на следните приставки: (използвайте комбинацията, която най-добре отговаря на Вашите нужди):
- Телескопична удължаваща тръба: Проектирани за достъп на отдалечени повърхности и за лесно почистване на подове. Позволяват регулиране на дължината чрез натискане на бутона за нагласяне. (B)
- Подложка-накрайник: Специално предназначена за почистване на подове (както меки - мокети и килими, така и твърди). С цел по-успешно почистване на подовете, в основата си има двустепенна подвижна четка. Препоръчваме Ви да изваждате четката за почистване на твърди подове и

да я прибирате при почистване на мокети и килими. (A)

- Накрайник с остър край: Специално предназначен за събиране на прах от тесни места и труднодостъпни ъгли. (M)
- Многофункционална четка: За тапицерии и мебели. (N)

УПОТРЕБА:

- От мястото за съхранение на кабела извадете кабел с необходимата Ви дължина. (L)
- Включете уреда в електрическата мрежа.
- Включете уреда, от прекъсвач за включване/изключване. (G)

СЛЕД ПРИКЛЮЧВАНЕ НА РАБОТАТА С УРЕДА:

- Спрете уреда чрез бутона за включване/изключване. (G)
- Изключете уреда от електрическата мрежа.
- Навийте кабела като натиснете бутона за автоматично прибиране на кабела и го придържайте с ръка. (F)
- Магазинът за кабела позволява съхраняването и изваждането на кабел с необходимата дължина, с цел работа с уреда без рискови положения от произшествия.
- Почистете уреда.

РЪКОХВАТКА/И ЗА ПРЕНАСЯНЕ:

- С цел лесно и удобно пренасяне, уредът е снабден с ръкохватка в горната му част. (H)

ФУНКЦИЯ "ПАРКИРАНЕ":

- Този уред е снабден с позиция „паркиране“ за лесното му и удобно съхранение.
- За да използвате хоризонталната позиция за "паркиране", закрепете здраво куката на подпората към приспособлението за скачване, което се намира в задната част на уреда. (Fig. 2).

ПОЧИСТВАНЕ

- Изключете уреда от захранващата мрежа и го оставете да изстине, преди да започнете да го почиствате.
- Почистете уреда с влажна кърпа, напоена с няколко капки миеш препарат, след което го подсушете.
- За почистването на уреда не използвайте разтворители и препарати с киселинен или основен pH фактор, като например белина

и абразивни продукти.

- Не потапяйте уреда във вода или друга течност и не го поставяйте под течаща вода.

ИЗПРАЗВАНЕ НА КОНТЕЙНЕРА ЗА ПРАХ:

- Изпразнете контейнера за прах след всяка употреба.
- Отделете резервоара за прах от уреда. (Fig. 3).
- Отворете капака за изпразването на резервоара и изсипете неговото съдържание в съответния контейнер за отпадъци. (Fig.4)
- Проверете състоянието на филтъра на мотора.
- Затворете капака за изпразване на резервоара.
- Съединете резервоара за прах към уреда.
- Поставете маркуча на всмукателния отвор на прахосмукачката. (Фиг. 1)

ПОДМЯНА НА ФИЛТРИ:

- За подмяна на филтъра на мотора се препоръчва периодически да се проверява състоянието на филтъра. Той следва да се подменя на всеки 50 работни часа.
- Препоръчва се да се проверява периодично състоянието на филтъра на изхода на въздуха. Същият следва да се подменя на всеки 50 работни часа.

ЗА ПОДМЯНА НА ФИЛТРИТЕ:

ФИЛТЪР НА МОТОРА:

- Отделете резервоара за прах от уреда. (Fig. 3).
- Извадете филтъра от мястото му. (Fig. 5).
- Изплакнете филтъра с хладка вода и го изсушете в продължение на 24 часа.
- За да поставите филтъра, следвайте обратния ред.

ФИЛТЪР НА ИЗХОДА:

- Отворете решетката за изход на въздуха. За да имате достъп до филтъра. (Fig. 6).
- Извадете филтъра (P) от анкеража му. (Fig 7).
- За да поставите филтъра, следвайте обратния ред.

ВАЖНО!

КОНСУМАТИВИ

- Във фирмените и оторизираните магазини

могат да се закупят консумативите (като; филтри, ...) за Вашия модел прахосмукачка.

- Използвайте винаги оригинални консумативи, специално предназначени за Вашия модел уред.

НЕИЗПРАВНОСТИ И РЕМОНТ

- В случай на неизправност, моля отнесете уреда в оторизиран сервиз за техническо обслужване. Моля не се опитвайте да разглобявате уреда или пък да го поправяте - това е опасно.

ЗА РАЗНОВИДНОСТИТЕ ЕУ НА ТОВА ИЗДЕЛИЕ И/ИЛИ В СЛУЧАЯ, ПРИЛОЖИМ ЗА ВАШАТА СТРАНА:

ОПАЗВАНЕ НА ОКОЛНАТА СРЕДА И РЕЦИКЛИРАНЕ НА ИЗДЕЛИЕТО.

- Материалите, от които изработена опаковката на този електроуред са включени в система за тяхното събиране, класифициране и рециклиране. Ако желаете да се освободите от тях, използвайте обществените контейнери, пригодени за всеки отделен вид материал.
- В изделието отсъстват концентрации на вещества, които могат да бъдат определени като вредни за околната среда.



ози символ означава, че ако желаете да се освободите от уреда, след като експлоатационният му живот е изтекъл, трябва да го предадете по подходящ начин на фирма за преработка на отпадъци, оторизирана за

разделно събиране на относно отпадъци от електрическо и електронно оборудване (ОЕЕО).

Информацията по-долу се отнася за енергийно етикетране и екологичния дизайн:

Карта	
Търговска марка:	TAURUS
Модел:	SVC8000 (Virage Active)
Клас енергийна ефективност:	A

Годишно енергопотребление:	26,3 Kw на година
Годишна показателна консумация на енергия (Kw на година), изчислена въз основа на 50 сесии почистване. Годишното потребление на енергия зависи от това, как се използва уреда.	
Клас сила на почистване на килими и мокети	C
Клас сила за почистване на твърди настилки	A
Клас за (пре)изхвърляне на прах	A
Ниво на акустична мощност	78 dB
Номинална мощност на входа	800 W

За определяне изпълнението на изискванията за екологичен дизайн и за изчисление на параметрите на енергитичното етикетране, уредът се смята за прахосмукачка за обикновена употреба и европейски нормативи EN 60312-1, EN 60704-2-1 and EN 60335-2-2 са взети като изходни

Настоящият уред изпълнява Директива 2014/35/UE за ниски напрежения, Директива 2014/30/UE за електромагнетично съответствие и с Директива 2011/65/EU за ограниченията при употреба на някои определени опасни вещества в електрически и електронни апарати и с Директива 2009/125/CE за изискванията за екологичен дизайн, приложими към изделия, свързани с енергия.

إصدارات الاتحاد الأوروبي من المنتج و/أو في حال يطبق في بلدك:

البيئة وإعادة تدوير المنتج

يتم دمج المواد التي تشكل تعبئة هذا الجهاز في نظام جمع وفرز وإعادة تدوير لها. إذا كنت ترغب في التخلص منها، يمكنك استخدام الحاويات العامة المناسبة لكل نوع من أنواع المواد. يخلو هذا المنتج من تركيزات المواد التي يمكن أن تعتبر ضارة بالبيئة.

يعني هذا الرمز أنه إذا كنت ترغب بالتخلص من المنتج، بعد انتهاء عمره، فيجب إيداعه عن طريق الوسائل المناسبة بيد وكيل نفايات معتمد للجمع الانتقائي من نفايات الأجهزة الكهربائية والإلكترونية (EEEW).



المعلومات التالية هي بشأن مصنف الطاقة والتصميم البيئي:

البطاقة	
العلامة التجارية	TAURUS
الطراز:	SVC8000 (Virage Active)
فئة كفاءة الطاقة:	A
الاستهلاك السنوي للطاقة: يتم احتساب الاستهلاك السنوي البياني للطاقة (كيلوواط بالساعة سنوياً) على أساس ٠٥ دورة تنظيف. يعتمد الاستهلاك السنوي الفعلي للطاقة على كيفية استخدام الجهاز.	26.3 كيلوواط في الساعة/ السنة
فئة قوة تنظيف السجاد والموكيتات	C
فئة قوة تنظيف الأرضيات الصلبة	A
فئة (إعادة) انبعاث الغبار	A
مستوى قوة الصوت	78 ديسيبل
القوة الاسمية للمدخل	800 واط

لتحديد الامتثال مع متطلبات التصميم البيئي وحساب العوامل المتغيرة في مصنف الطاقة للجهاز يؤخذ الجهاز باعتباره مكثفة كهربائية للاستعمال العام وتؤخذ المعايير الأوروبية EN 60312-1 و EN 60704-2-1 و EN 60335-2-2 كمرجع.

يستوفي هذا الجهاز توجيه 2014/35/UE للجهد المنخفض، وتوجيه 2014/30/UE للتوافق الكهرومغناطيسي، وتوجيه 2011/65/EU حول قيود استخدام مواد خطرة معينة في الأجهزة الكهربائية والإلكترونية وتوجيه 2009/125/CE حول متطلبات التصميم البيئي المطبق على المنتجات ذات الصلة بالطاقة.

نظف الجهاز.

مقبض/مقابض النقل:

تم تجهيز هذا الجهاز بمقبض في جزئه العلوي لتسهيل وراحة حمله (H)

وضع الوقوف:

يحتوي هذا الجهاز على وضع الوقوف لتخزين سهل ومريح للمنتج.

لاستعمال الوقوف الأثقي قم بإرساء كلاب الحذوة في الوصلة الموجودة في الجزء الخلفي من الجهاز. (Fig. 2).

التنظيف

افصل قابس الجهاز من التيار الكهربائي واتركه يبرد قبل البدء بأي عملية تنظيف.

نظف الجهاز بقطعة قماش مبللة ومشرية ببضع قطرات من المنظف ومن ثم جففه.

لا تستخدم المذيبات ولا المنظجات ذات عنصر Hp حمضي أو قاعدي مثل المبيضات ولا المنظجات الكاشطة لتنظيف الجهاز.

لا تغطس الجهاز في الماء أو سائل آخر، ولا تضعه تحت الصنبور.

تفريغ خزان الغبار:

أفرغ خزان الغبار بعد كل استعمال للمكنسة.

قم بفصل خزان الغبار من الجهاز. (Fig. 3).

افتح غطاء تفريغ الخزان واسكب محتوياته في حاوية القمامة المناسبة. (Fig. 4)

تحقق من حالة مرشح المحرك.

أغلق غطاء تفريغ الخزان.

ركب خزان الغبار بالجهاز.

ركب خرطوم مدخل هواء المكنسة الكهربائية. (Fig. 1)

تغيير المرشحات:

مرشح المحرك، يستحسن فحص حالة المرشح بشكل دوري، ويجب أن يكون نظيفاً/مستبدلاً كل ٠٥ ساعة من الاستعمال.

مرشح مخرج الهواء، يستحسن فحص حالة المرشح بشكل دوري، ويجب أن يكون نظيفاً/مستبدلاً كل ٠٥ ساعة من الاستعمال.

إزالة المرشحات:

مرشح محرك

قم بفصل خزان الغبار من الجهاز. (Fig. 3).

اسحب المرشح من مرساته. (Fig. 5).

اشطف المرشحات في الماء الدافئ وجففها لمدة ٤٢ ساعة.

لتنشيط المرشح، باشر بصورة عكسية لما هو موضح في الفقرة السابقة.

مرشح مخرج:

افتح شبكة خروج الهواء. للوصول إلى المرشح. (Fig. 6).

اسحب المرشح (P) من مرساته. (Fig. 7).

لتنشيط المرشح، باشر بصورة معاكسة لما هو موضح في الفقرة السابقة.

هام: لا تستخدم المنظفات لتنظيف المرشحات وتأكد من أن المرشحات جافة تماماً قبل تركيبها على المكنسة الكهربائية.

مواد قابلة للاستهلاك

يمكن شراء المواد القابلة للاستهلاك (مثل المرشحات...) لطراز الجهاز الخاص بك عند الوكلاء والمناجر المعتمدين.

استعمل دائماً القطع الأصلية المصممة خصيصاً لطراز الجهاز الخاص بك.

أمور غير عادية والتصليح

في حالة العطل احمل الجهاز إلى مركز خدمة صيانة فنية معتمدة. لا تحاول فكه أو إصلاحه لأنه قد يكون فيه خطر.

الخدمة:

إن كل استخدام غير مناسب، أو مخالف لإرشادات الاستعمال، قد يترتب عليه مخاطر، وهذا يلغي الضمان ومسؤولية الشركة المصنعة.

الوصف

A	الحدوة
B	أنبوب تلسكوبي للتمديد
C	طقم خرطوم
D	خافض ضغط يدوي
E	مقبض خرطوم
F	زر جامع السلك
G	زر تشغيل/إيقاف
H	مقبض نقل
I	زر استخراج الخزان
J	الخزان
K	حافة فتح الخزان
L	ان تثبيت السلك
M	فوهة الخرطوم
N	فرشاة متعددة الاستعمال
O	غطاء مرشح المخرج
P	مرشح مخرج
Q	مرشح محرك
R	عجلات

طريقة الاستخدام

ملاحظات أولية للاستعمال:

تأكد من إزالة جميع مواد التعبئة والتغليف من المنتج.

وظيفة الشفط:

قم بتركيب مجموعة الخرطوم بمدخل الهواء في المكنتسة الكهربائية ثم التدوير باتجاه عقارب الساعة. (Fig. 1).

لفك تركيب مجموعة الخرطوم قم بتدويرها عكس اتجاه عقارب الساعة حتى تتمكن من إزالتها. (Fig. 1).

إدخال أداة ملحقة بمقبض الجهاز:

تم تصميم مقبض الجهاز بحيث يسمح إدخال الملحقات التالية: (استعمل التركيب الذي يناسب احتياجاتك).

الأنبوب التلسكوبي للتمديد: مصممة للوصول إلى المساحات البعيدة وتسهيل تنظيف الأرضيات، وتسمح بضبط طولها عن طريق تحريك جهاز التحكم بها. (B)
الحدوة: مصممة خصيصاً لتنظيف الأرضيات (أرضيات من نوع الموكيت والسجاد وأرضيات من النوع الصلب)، تحتوي في قاعدتها فرشاة قابلة للسحب وقابلة للضبط لارتفاعين لتحسين الكفاءة في هذه الأرضيات. ويوصى باستعمال الفرشاة نحو الخارج للأرضيات الصلبة والفرشاة نحو الداخل للأرضيات من نوع الموكيتات والسجاد. (A)
فوهة الخرطوم: مناسبة خصيصاً للفتحات والزوايا ذات الوصول الصعب. (M)
الفرشاة متعددة الاستعمال: للتنجيد أو الأثاث. (N)

الاستعمال:

أخرج من مكان تثبيت السلك، طول السلك الذي تحتاج إليه. (L)

قم بتوصيل قابس الجهاز بالتيار الكهربائي.

شغل الجهاز، عن طريق تحريك زر التشغيل/الإيقاف. (G).

بعد الانتهاء من استعمال الجهاز:

أوقف الجهاز، عن طريق تحريك زر تشغيل/إيقاف. (G)

افصل قابس الجهاز من التيار الكهربائي.

اجمع السلك، عن طريق الضغط على زر لف السلك وإرفاق السلك بالجهاز. (F)

يتيح مكان تثبيت السلك حفظ واستخراج وتزويد الطول الضروري من السلك للتشغيل مع الجهاز، مما يؤدي إلى تجنب حالات خطر الحوادث.

العربية

مكنسة كهربائية بدون كيس

Virage Active

عزيزي الزبون:

نشكر قرارك شراء منتج من منتجات العلامة التجارية TAURUS. وسوف تجلب لك التكنولوجيا والتصميم والأداء إلى جانب واقع يتجاوز أعلى معايير الجودة الرضا التام لفترة طويلة من الزمن.

اقرأ بعناية كراس الإرشادات هذا قبل بدء تشغيل الجهاز واحتفظ به للرجوع إليه في المستقبل. إن عدم التقيد والامتثال لهذه الإرشادات قد يترتب عليه كنتيجة لذلك وقوع حادث.

نصائح وتحذيرات السلامة

يمكن أن يستخدم هذا الجهاز الأطفال ممن هم بعمر ٨ سنوات فما فوق والأشخاص من ذوي القدرات البدنية أو الحسية أو العقلية المنخفضة أو انعدام الخبرة والمعرفة، إذا ما قدم لهم الإشراف أو التدريب المناسبين فيما يتعلق باستعمال الجهاز بطريقة آمنة ويستوعبوا المخاطر المترتبة عليه.

لا يجب على الأطفال القيام بالتنظيف والصيانة التي يجب أن يقوم بها المستخدم ومن دون إشراف.

إن هذا الجهاز ليس لعبة. يجب أن يكون الأطفال تحت المراقبة للتأكد بأنهم لا يلعبون بالجهاز.

افصل قابس الجهاز من التيار الكهربائي عند عدم استعماله وقبل القيام بأي عملية تنظيف.

في حال تلف توصيل التيار الكهربائي، فإنه يجب استبداله وحمل الجهاز إلى مركز خدمة صيانة تقنية معتمد. ومن أجل تفادي المخاطر، لا تحاول فكّه أو إصلاحه بنفسك.

تم إعداد هذا الجهاز للاستعمال المنزلي فقط، وليس للاستعمال المهني أو الصناعي.

قبل توصيل الجهاز بالتيار الكهربائي، تحقق من أن الجهد المبين على لوحة المواصفات مطابقاً لجهد التيار الكهربائي.

قم بتوصيل الجهاز بقاعدة مأخذ تيار كهربائي يدعم ٠١ أمبير على الأقل.

يجب أن يتطابق قابس الجهاز مع القاعدة الكهربائية لمأخذ التيار. لا تقم أبداً بتعديل القابس. لا تستخدم محولات للقباس.

لا تستعمل القوة مع سلك التوصيل الكهربائي. لا تستعمل أبداً السلك الكهربائي لرفع أو حمل أو فصل قابس الجهاز.

لا تلمس قابس التوصيل ويديك مبلتين.

لا تستخدم الجهاز والسلك الكهربائي أو القابس تالفين.

إذا انكسر أي من أغلفة الجهاز، فافصل الجهاز على الفور من مصدر التيار لتجنب احتمال حدوث صدمة كهربائية.

لا تستخدم الجهاز إذا سقط أو إذا كان هناك علامات واضحة من التلف أو إذا كان هناك تسرب.

الاستخدام والعناية:

لا تستعمل الجهاز بدون وضع المصفاة/المصافي بالشكل الصحيح.

لا تستعمل الجهاز إذا لم تكن أدواته الملحقة مركبة بالشكل الصحيح.

لا تستخدم الجهاز إذا كانت الأدوات الملحقة أو القابلة للاستهلاك معيبة. باشر باستبدالها على الفور.

لا تستعمل الجهاز لجمع الماء أو أي سائل آخر.

لا تستعمل الجهاز إذا كانت أداة التشغيل/الإيقاف لا تعمل.

استعمل المقبض/المقابض لأخذ أو حمل الجهاز.

تم إعداد هذا الجهاز للاستعمال المنزلي فقط، وليس للاستعمال المهني أو الصناعي.

احفظ هذا الجهاز بعيداً عن متناول الأطفال و/أو الأشخاص من ذوي القدرات البدنية أو الحسية أو العقلية المنخفضة أو نقص الخبرة والمعرفة.

تحقق من أن شبكات تهوية الجهاز غير مسدودة من غبار أو أوساخ أو غيرها من الأشياء.

استعمل هذا الجهاز وملحقاته وأدواته وفقاً لهذه الإرشادات، مع مراعاة ظروف العمل والعمل الذي يتعين القيام به. إن استعمال الجهاز لعمليات غير تلك المنصوص عليها قد يسبب وضعاً خطيراً.

لا تتحرك على مناطق تحتوي على أجسام معدنية مثل مسامير و/أو براغي.

لا تشط أجسام متوهجة أو حادة (مثل أعقاب السجائر والرماد والمسامير...).

استعمل الجهاز فقط في مهام العمل الجافة.

Español

GARANTÍA Y ASISTENCIA TÉCNICA

Este producto goza del reconocimiento y protección de la garantía legal de conformidad con la legislación vigente. Para hacer valer sus derechos o intereses debe acudir a cualquiera de nuestros servicios de asistencia técnica oficiales.

Podrá encontrar el más cercano accediendo al siguiente enlace web: <http://taurus-home.com/>

También puede solicitar información relacionada poniéndose en contacto con nosotros por el teléfono que aparece al final de este manual.

Puede descargar este manual de instrucciones y sus actualizaciones en <http://taurus-home.com>

Català

GARANTIA I ASSISTÈNCIA TÈCNICA

Aquest producte gaudeix del reconeixement i protecció de la garantia legal de conformitat amb la legislació vigent. Per fer valer els seus drets o interessos ha d'acudir a qualsevol dels nostres serveis d'assistència tècnica oficials.

Podrà trobar el més proper accedint al següent enllaç web: <http://taurus-home.com/>

També pot demanar informació relacionada posant-se en contacte amb nosaltres al telèfon que apareix al final d'aquest manual.

Podreu descarregar aquest manual d'instruccions i les seves actualitzacions a <http://taurus-home.com>

English

WARRANTY AND TECHNICAL ASSISTANCE

This product enjoys the recognition and protection of the legal guarantee in accordance with current legislation. To enforce your rights or interests you must go to any of our official technical assistance services.

You can find the closest one by accessing the following web link: <http://taurus-home.com/>

You can also request related information by contacting us.

You can download this instruction manual and its updates at <http://taurus-home.com/>

Français

GARANTIE ET ASSISTANCE TECHNIQUE

Ce produit est reconnu et protégé par la garantie établie conformément à la législation en vigueur. Pour faire valoir vos droits ou intérêts, vous devrez vous adresser à l'un de nos services d'assistance technique agréés.

Pour savoir lequel est le plus proche, vous pouvez accéder au lien suivant : <http://taurus-home.com/>

Vous pouvez aussi nous contacter pour toute information.

Vous pouvez télécharger ce manuel d'instructions et ses mises à jour sur <http://taurus-home.com/>

Deutsch

GARANTIE UND TECHNISCHER SERVICE

Dieses Produkt ist von der gesetzlichen Garantie gemäss der geltenden Gesetzgebung geschützt. Um Ihre Rechte und Interessen geltend zu machen, müssen Sie eines unserer offiziellen Servicezentren aufsuchen.

Über folgenden Link finden Sie ein Servicezentrum in Ihrer Nähe: <http://taurus-home.com/>

Sie können auch Informationen anfordern, indem Sie sich mit uns in Verbindung setzen.

Sie können dieses Benutzerhandbuch und seine Aktualisierungen unter <http://taurus-home.com/>

Italiano

GARAZIA E ASSISTENZA TECNICA

Questo prodotto possiede il riconoscimento e la protezione della garanzia legale di conformità con la legislazione vigente. Per far valere i suoi diritti o interessi, dovrà rivolgersi a uno qualsiasi dei nostri servizi ufficiali di assistenza tecnica.

Può trovare il più vicino cliccando sul seguente link: <http://taurus-home.com/>

Inoltre, può richiedere informazioni mettendosi in contatto con noi.

Può scaricare questo manuale di istruzioni e i suoi aggiornamenti da <http://taurus-home.com/>

Português

GARANTIA E ASSISTÊNCIA TÉCNICA

Este produto goza do reconhecimento e proteção da garantia legal em conformidade com a legislação em vigor. Para fazer valer os seus direitos ou interesses, deve recorrer sempre aos nossos serviços oficiais de assistência técnica.

Poderá encontrar o mais próximo de si através do seguinte website: <http://taurus-home.com/>

Também pode solicitar informações relacionadas, pondo-se em contacto connosco.

Pode fazer o download deste manual de instruções e suas atualizações em <http://taurus-home.com/>

Nederlands

GARANTIE EN TECHNISCHE ONDERSTEUNING

Dit product valt onder de legale garantievoorzieningen zoals bepaald in de actuele wetgeving. Om een beroep te doen op uw rechten of aanspraken kunt u contact opnemen met onze officiële technische service.

U kunt de dichtstbijzijnde technische service vinden op de website: <http://taurus-home.com/>

Voor verdere informatie kunt u ook contact met ons opnemen.

U kunt deze gebruiksaanwijzing en eventuele actualiseringen ervan downloaden via <http://taurus-home.com/>

Polski

GWARANCJA I SERWIS TECHNICZNY

Ten produkt jest uznawany i chroniony prawną gwarancją zgodnie z obowiązującymi przepisami. W celu wyegzekwowania swoich praw lub interesów, należy udać się do dowolnego z naszych oficjalnych usług pomocy technicznej.

Najbliższy punkt można znaleźć, korzystając z poniższego linku: <http://taurus-home.com/>

Można również poprosić o informacje, kontaktując się z nami.

Można też pobrać niniejszą instrukcję obsługi i jej aktualizacje na <http://taurus-home.com/>

Ελληνικά

ΕΓΓΥΗΣΗ ΚΑΙ ΤΕΧΝΙΚΗ ΥΠΟΣΤΗΡΙΞΗ

Το παρόν προϊόν αναγνωρίζεται και προστατεύεται από τη νόμιμη εγγύηση συμμόρφωσης προς την ισχύουσα νομοθεσία. Για να διεκδικήσετε τα δικαιώματά ή συμφέροντά σας πρέπει να απευθυνθείτε σε οποιοδήποτε από τα επίσημα γραφεία μας τεχνικής υποστήριξης.

Για να βρείτε το πιο κοντινό σε εσάς, ανατρέξτε στην ιστοσελίδα: <http://taurus-home.com/>

Μπορείτε επίσης να ζητήσετε πληροφορίες, επικοινωνώντας μαζί μας.

Μπορείτε να «κατεβάσετε» από το διαδίκτυο το παρόν εγχειρίδιο οδηγιών και τις σχετικές ενημερώσεις του στο <http://taurus-home.com/>

Русский

ГАРАНТИЯ И ТЕХНИЧЕСКАЯ ПОДДЕРЖКА

Этот продукт защищен юридической гарантией в соответствии с действующим законодательством. Чтобы обеспечить соблюдение ваших прав или интересов, вы должны обратиться в любую из наших официальных служб по технической поддержке клиентов.

Вы можете найти ближайшие из центров, пройдя по следующей веб-ссылке: <http://taurus-home.com/>

Вы также можете запросить соответствующую информацию, связавшись с нами (см. последнюю страницу руководства).

Вы можете скачать это руководство и обновления к нему по адресу <http://taurus-home.com/>

Română

GARANȚIE ȘI ASISTENȚĂ TEHNICĂ

Acest produs beneficiază de recunoașterea și protecția garanției legale în conformitate cu legislația în vigoare. Pentru a vă exercita drepturile sau interesele, trebuie să vă adresați unuia dintre serviciile noastre oficiale de asistență tehnică.

Puteți găsi cel mai apropiat serviciu de asistență tehnică accesând următorul link web: <http://taurus-home.com/>

De asemenea, puteți solicita informații conexe, contactând-ne (consultați ultima pagină a manualului).

Puteți descărca acest manual de instrucțiuni și actualizările sale la <http://taurus-home.com/>

العربية

Български ГАРАНЦИЯ И ТЕХНИЧЕСКА ПОМОЩ

Настоящият продукт има законна гаранция, в съответствие с действащото законодателство. За да упражните правата си на потребител следва да се насочите към някой от нашите оторизирани сервиси.

Най-близкия до Вас сервис можете да откриете на следния линк: <http://taurus-home.com/>

Също така, можете да потърсите информация, свързвайки се с нас (вижте на последната страница на наръчника).

Наръчника с указания и неговите осъвременявания можете да свалите на следния <http://taurus-home.com/>

الضمان والمساعدة التقنية

يحظى هذا المنتج بالاعتراف والحماية من الضمان القانوني وفقاً للتشريعات النافذة. لطلب حقوقك أو مصالحك يجب عليك مراجعة أي

مركز من مراكزنا لخدمات المساعدة التقنية الرسمية.

يمكنك العثور على الأقرب عن طريق الدخول إلى رابط الموقع التال:

<http://taurus-home.com> (حسب العلامة التجارية)

كما يمكنك طلب المعلومات ذات الصلة عن طريق الاتصال بنا عبر الهاتف.

ويمكنك تحميل دليل التعليمات هذا وتحديثاته على الموقع <http://taurus-home.com>

COUNTRY	ADDRESS	PHONE
Algeria	Zone d'Activite, N° 62, Constantine	213770777756
Argentina	Av. del Libertador 1298,(B1638BEY), Vicente López (Pcia. Buenos Aires)	541153685223
Belgium	Mariëndonkstraat 5, 5154 EG, Elshout	31620401500
Benin	359 Av. Steinmetz, 1930, Cotonou	0299-21313798
Bulgaria	265,Okolovrasten Pat, Mladost 4, 1766, Sofia	35929211120 / 35929211193
Burkina Faso	Avenue Bassawarga, 01 BP915, Ouagadougou	226 25301038
Congo (Republic of)	98 Blvd General Charles de Gaulle, Pointe Noire	242066776656
Cyprus	20, Bethlehem Str. / P.O.Box 20430, 2033, Strovolos	35722711300
Czech Republic	Milady Horakove 357/4, 568 02, Svitavy	420 461 540 130
Democratic Republic of the Congo	AV. Pont Canale N° 3440, Kinshasa	00243-991223232
Equatorial Guinea	SN Av Patricio Lumumba y C/ Jesus B, Bata	00240 333 082958 / 00240 333 082453
Equatorial Guinea	Calle de las Naciones Unidas, PO box 762, Malabo	240333082958 / 240333082453
España	Avda Barcelona, S/N, 25790 Oliana (Lleida) atencioncliente@taurus.es	902 118 050
Ethiopia	Lideta Sub City Kebele 10 H.NO 124, Addis Ababa	+251 11 5518300
France	Za les bas musats 18, 89100, Malay-le-Grand	03 86 83 90 90
Gabon	BP 574, Port-Gentil Centre-ville	24101552689 / 24101560698
Ghana	Ederick Place, Accra-Ghana	302682448 / 302682404

Gibraltar	11 Horse Barrack Lane, 54000, Gibraltar	00350 200 75397 / 00350 200 41023
Greece	Sapfous 7-9, 10553, Athens	+30 21 0373 7000
Guinea	BP 206, GN, Conakry	(224) 622204545
Hong Kong	Unit H, 13/F., World Tech Centre, Hong kong	(852) 2448 0116 / 9197 3519
Hungary	Késmárk utca 11-13, 1158, Budapest	+36 1 370 4519
India	C-175, Sector-63, Noida, Gautam Budh Nagar - 201301, Delhi	(+91) 120 4016200
Ivory Coast	01 Rue Des Carrossiers-Zone 3, B.P 3747, Abidjan 01 (RCI)	22521251820 / 225 21 353494
Jordan	28 Basman St Down town, Amman	+962 6 46 222 68
Kuwait	P.O. BOX 3379 hawally, 32034, Hawally	+965 2200 1010
Lebanon	Damascus Highway; Sciale Building, Jamhour	9615922963
Luxembourg	Mariëndonkstraat 5, 5154 EG, Elshout	31620401500
Mali	BP E2900, Dravela Bolibana	223227216 / 223227259
Marruecos	Big distribution society 4 Rue 13 Lot. Smara Oulfa, Casablanca	(+212) 522 89 40 21
Mauritania	134 Avenue Gamal Abdener llot D, Nouakchott	2225254469 / 2225251258
Mexico	Rosas Moreno N° 4-203 Colonia de San Rafael C.P. 06470 – Delegación Cuauhtémoc, Ciudad de México	(+52) 55 55468162
Montenegro	Rastovac bb, 81400, Niksic	+382 40 217 055
Netherlands	Mariëndonkstraat 5, 5154 EG, Elshout	31620401500
Nigeria	8, Isaac; John Str,G.R.A Ikeja Lagos	23408023360099
Paraguay	Denis Roa 155 c/ Guido Spano, Asunción	21665100
Peru	Calle los Negocios 428, Surquillo, Lima	(511) 421 6047
Portugal	Avenida Rainha D. Amélia, nº12-B, 1600-677, Lisboa	+351 210966324
Romania	Dudesti Pantelimon 23, 410554, Bucharest	031.805.49.58
Serbia	Rastovac bb, 81400, Niksic	+382 40 217 055
Slovakia	Milady Horakove 357/4, 568 02, Svitavy	420 461 540 130
Southafrica	Unit 25 & 26, San Croy Office Park, Die Agora Road, Croydon, Kempton Park, 1619, Johannesburg	(+27) 011 392 5652
Tunisia	2, Rue de Turquie, Tunis	21671333066
Ukraine	Block 6, Ap Housing Estate Topol-2, B, 49000, Dnepropetrovsk	380563704161 / 380563704161
United Arab Emirates	P.O.BOX 8543, Dubai	14506246200
Uruguay	Luis Alberto de Herrera 3468, 11600, Montevideo	598 2209 28 00
Vietnam	Lot 7 Ind. Zone for, Ha Noi	84437658111 / 84437658110

taurus

Avda. Barcelona, s/n
E 25790 Oliana
Spain