

taurus

WHITE & BROWN

HORIZON 9

HORIZON 22

HORIZON 22 PLUS

Horno eléctrico

Forn elèctric

Electric oven

Four électrique

Kleinbackofen

Forno elettrico

Forno eléctrico

Elektrische oven

Piec elektryczny

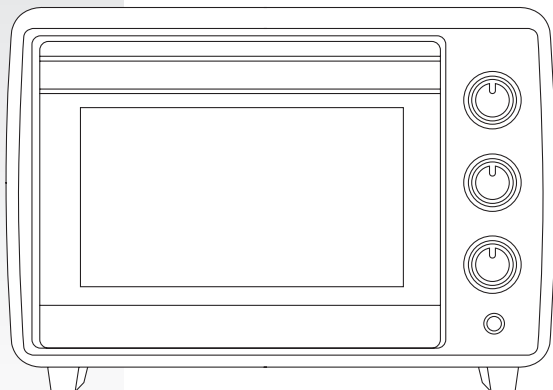
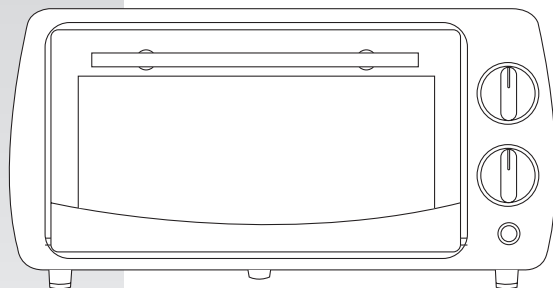
Ηλεκτρικός φούρνος

Электрическая духовка

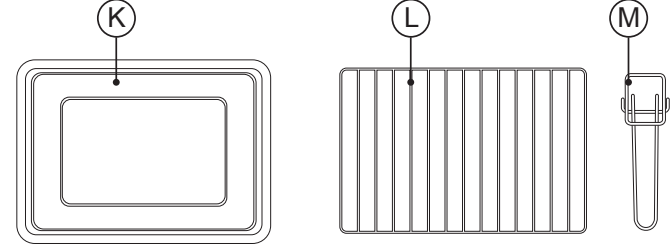
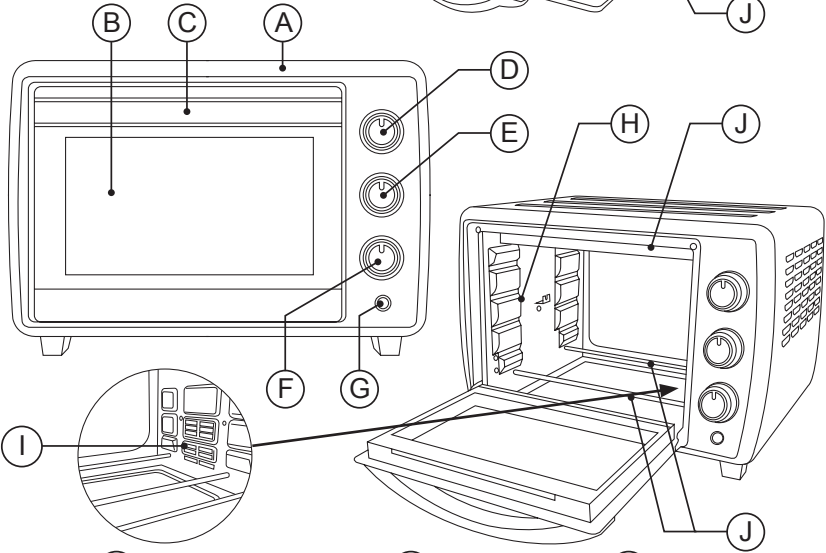
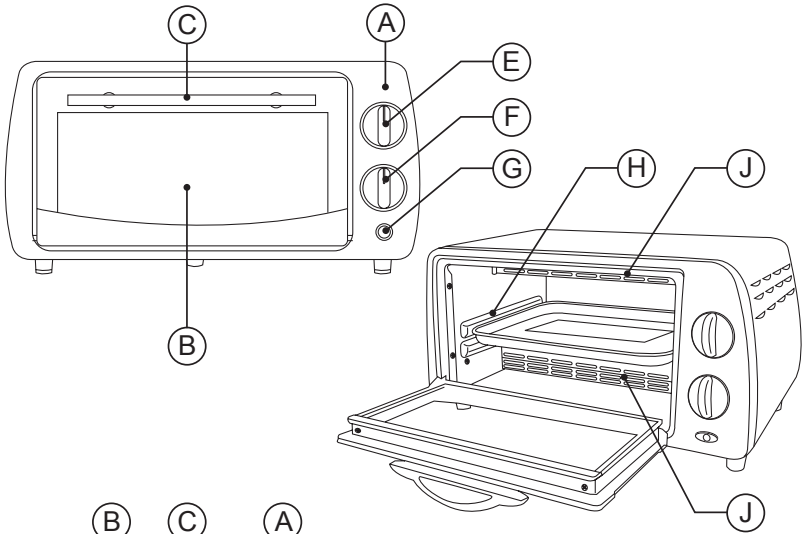
Suptor electric

Електрическа фурна

فرن كهربائي







Español

Horno Eléctrico

Horizon 9

Horizon 22

Horizon 22 Plus

Distinguido cliente:

Le agradecemos que se haya decidido por la compra de un producto de la marca Taurus White&Brown.

Su tecnología, diseño y funcionalidad, junto con el hecho de superar las más estrictas normas de calidad le comportarán total satisfacción durante mucho tiempo.

- Leer atentamente este folleto de instrucciones antes de poner el aparato en marcha y guardarlo para posteriores consultas. La no observación y cumplimiento de estas instrucciones pueden comportar como resultado un accidente.
- Antes del primer uso, limpiar todas las partes del producto que puedan estar en contacto con alimentos, procediendo tal como se indica en el apartado de limpieza.

CONSEJOS Y ADVERTENCIAS DE SEGURIDAD

- Este aparato pueden utilizarlo niños con edad de 8 años y superior y personas con capacidades físicas, sensoriales o mentales reducidas o falta de experiencia y conocimiento, si se les ha dado la supervisión o formación apropiadas respecto al uso del aparato de una manera segura y comprenden los peligros que implica.
- La limpieza y el mantenimiento a realizar por el usuario no deben realizarlos los niños a menos que sean mayores de 8

años y estén supervisados.

- Mantener el aparato y su conexión de red fuera del alcance de los niños menores de 8 años.
- Este aparato no es un juguete. Los niños deben estar bajo vigilancia para asegurar que no jueguen con el aparato.
- La temperatura de las superficies accesibles puede ser elevada cuando el aparato está en funcionamiento.
- No usar el aparato asociado a un programador, temporizador u otro dispositivo que conecte el aparato automáticamente.
- **PRECAUCIÓN:** Con objeto de evitar un peligro debido al rearme no deseado del protector térmico, no se tiene que alimentar al aparato a través de un dispositivo interruptor externo, tal como un programador, o conectarlo a un circuito que se encienda y apague regularmente a través de la compañía de distribución de energía eléctrica
- Si la conexión red está dañada, debe ser substituida, llevar el aparato a un Servicio de Asistencia Técnica autorizado. Con el fin de evitar un peligro, no intente desmontarlo o repararlo por sí mismo.
- Antes de conectar el aparato a la red, verificar que el voltaje indicado en la placa de características coincide con el voltaje de red.

- Conectar el aparato a una base de toma de corriente provista de toma de tierra y que soporte 16 amperios.
- No forzar el cable eléctrico de conexión. Nunca usar el cable eléctrico para levantar, transportar o desenchufar el aparato.
- No dejar que el cable eléctrico de conexión quede en contacto con las superficies calientes del aparato.
- Verificar el estado del cable eléctrico de conexión. Los cables dañados o enredados aumentan el riesgo de choque eléctrico.
- No tocar la clavija de conexión con las manos mojadas.
- No utilizar el aparato con el cable eléctrico o la clavija dañada.
- Si alguna de las envolventes del aparato se rompe, desconectar inmediatamente el aparato de la red para evitar la posibilidad de sufrir un choque eléctrico.
- No utilizar el aparato si ha caído, si hay señales visibles de daños, o si existe fuga.
- Este aparato no es adecuado para uso en exteriores.
- - Situar el aparato sobre una superficie horizontal, plana, estable y apta para soportar altas temperaturas, alejada de otras fuentes de calor y de posibles salpicaduras de agua.
- No usar el aparato, en el caso de personas insensibles al calor (ya que el aparato tiene superficies calefactadas).
- No tocar las partes metálicas o el cuerpo del aparato cuando está en funcionamiento, ya que puede provocar quemaduras.

ADVERTENCIA: A fin de evitar un sobrecalentamiento, no cubrir el aparato.

UTILIZACIÓN Y CUIDADOS:

- Antes de cada uso, desenrollar completamente el cable de alimentación del aparato.
- No usar el aparato si sus accesorios no están debidamente acoplados.
- No usar el aparato si su dispositivo de puesta en marcha/paro no funciona.
- Para conservar el tratamiento antiadherente en buen estado, no utilizar sobre el utensilios metálicos o punzantes.
- Desenchufar el aparato de la red cuando no se use y antes de realizar cualquier operación de limpieza.
- Este aparato está pensado únicamente para un uso doméstico, no para uso profesional o industrial.

- Guardar este aparato fuera del alcance de los niños y/o personas con capacidades físicas, sensoriales o mentales reducidas o falta de experiencia y conocimiento.
- No guardar ni transportar el aparato si todavía está caliente.
- No guardar el aparato en zonas con una temperatura inferior a 2 °C.
- Verificar que las rejillas de ventilación del aparato no queden obstruidas por polvo, suciedad u otros objetos.
- No dejar nunca el aparato conectado y sin vigilancia. Además ahorrará energía y prolongará la vida del aparato.
- Para reducir el riesgo de fuego en el interior: al calentar alimentos en recipientes de plástico o papel, vigilar el aparato debido al riesgo de ignición. Si aparece humo, parar o desconectar el aparato y mantener la puerta cerrada para apagar las posibles llamas.
- Mantener la cavidad del horno limpia, caso contrario los restos de alimento pueden carbonizarse y dañar el aparato.

ADVERTENCIA: Si la puerta o la unión de la puerta está dañada, el horno no debe ser utilizado antes de ser reparado por personal competente.


ADVERTENCIA: No usar el aparato si el cristal está agrietado o roto.

- Colocar el mando termostato a la posición de mínimo (MIN), no garantiza la desconexión del aparato.

SERVICIO:

- Toda utilización inadecuada, o en desacuerdo con las instrucciones de uso, puede comportar peligro, anulando la garantía y la responsabilidad del fabricante.

DESCRIPCIÓN

- A Cuerpo
- B Puerta de Cristal
- C Empuñadura
- D Termostato **
- E Selector de zona
- F Temporizador, ON/OFF
- G Piloto luminoso
- H Guías de sujeción
- I Ventilador *
- J Elemento calefactor
- K Bandeja de cocción
- L Rejilla de cocción
- M Asa para rejilla y bandeja 

(*) Solo disponible en los modelos Horizon 22 Plus

(**) Solo disponible en los modelos Horizon 22, Horizon 22 Plus.

En caso de que su modelo de aparato no disponga de los accesorios descritos anteriormente, éstos también pueden adquirirse por separado en los Servicios de Asistencia Técnica.

INSTALACIÓN

- Asegurarse de retirar todo material de embalaje del interior del aparato.
- No cubrir ni obstruir ninguna de las aberturas ni rejillas del aparato.
- La clavija debe ser fácilmente accesible para poder desconectarla en caso de emergencia.
- El aparato dispone de unos pies fijos en la base.

MODO DE EMPLEO

NOTAS PREVIAS AL USO:

- Asegúrese de que ha retirado todo el material de embalaje del producto.
- Antes de usar el producto por primera vez, es aconsejable utilizarlo sin alimentos. Algunas partes del aparato han sido ligeramente engrasadas, en consecuencia al poner en marcha el aparato por primera vez puede desprender un ligero humo. Al cabo de poco tiempo este humo cesará.
- Antes de usar el producto por primera vez, limpie las partes en contacto con alimentos tal como se describe en el apartado de Limpieza.
- Preparar el aparato acorde a la función que desee realizar:

USO:

- Desenrollar completamente el cable antes de enchufar.
- Enchufar el aparato a la red eléctrica.
- Introduzca la rejilla (L) o la bandeja (K) en uno de los niveles (H).
- Seleccione la función (E) que desee realizar con el aparato.
- Seleccionar la temperatura de cocción deseada (D) El modelo Horizon 9 solo trabaja a 250°C.
- Seleccionar el tiempo deseado (F). El aparato se pondrá en marcha.
- El piloto luminoso (G) se iluminará
- Esperar a que el piloto luminoso (G) se desconecte, lo que señalará que el aparato ha alcanzado la temperatura adecuada.

NOTA: seleccione siempre un tiempo 3 o superior al deseado. El aparato tardará unos minutos a alcanzar la temperatura deseada.

- Durante el uso del aparato el piloto luminoso (G) se conectará y desconectará de forma automática, indicado de este modo el funcionamiento de los elementos calefactores para mantener la temperatura deseada.
- Transcurrido el tiempo seleccionado el aparato se parará automáticamente.

NOTA: Para minimizar la generación de acrimilada durante el proceso de cocción de alimentos, no dejar que los alimentos adquieran colores tostados oscuros o negros.

- Cuando el alimento este a su gusto, retirarlo del aparato con la ayuda de una espátula de madera o similar que sea resistente al calor o ayúdese de los utensilios para el agarre. No use utensilios que puedan dañar el revestimiento antiadherente. Y recuerde que si el aparato no ha terminado su función, apágelo usando el temporizador.

UNA VEZ FINALIZADO EL USO DEL APARATO:

- Si no ha acabado la función temporizador, póngalo en la posición OFF.
- Desenchufar el aparato de la red eléctrica.
- Limpiar el aparato

PROTECTOR TÉRMICO DE SEGURIDAD

- El aparato dispone de un dispositivo térmico de seguridad que protege el aparato de cualquier sobrecalentamiento.
- Si el aparato se desconecta por sí mismo y no vuelve a conectarse, proceder a desenchufarlo de la red, esperar unos 15 minutos antes de volver a conectarlo, Si sigue sin funcionar, acudir a uno de los servicios de asistencia técnica autorizados.

LIMPIEZA

- Desenchufar el aparato de la red y dejarlo enfriar antes de iniciar cualquier operación de limpieza.
- Limpiar el aparato con un paño húmedo impregnado con unas gotas de detergente y secarlo después.
- No utilizar disolventes, ni productos con un factor pH ácido o básico como la lejía, ni productos abrasivos, para la limpieza del aparato.
- No deje entrar agua u otro líquido por las aberturas de ventilación para evitar daños en las

partes operativas interiores del aparato.

- No sumergir el aparato en agua u otro líquido, ni ponerlo bajo el grifo.

Se recomienda limpiar el aparato regularmente y retirar todos los restos de alimentos.

- Las siguientes piezas son aptas para su limpieza en agua caliente jabonosa o en el lavavajillas (usando un programa suave de lavado):
 - Bandeja de Cocción
 - Rejilla
 - Accesorios Rostisserie

A continuación, seque todas las piezas antes de su montaje y guardado.

ANOMALÍAS Y REPARACIÓN

En caso de avería llevar el aparato a un Servicio de Asistencia Técnica autorizado. No intente desmontarlo o repararlo ya que puede existir peligro.

PARA LAS VERSIONES EU DEL PRODUCTO Y/O EN EL CASO DE QUE EN SU PAÍS APLIQUE:

ECOLOGÍA Y RECICLABILIDAD DEL PRODUCTO

- Los materiales que constituyen el envase de este aparato, están integrados en un sistema de recogida, clasificación y reciclado de los mismos. Si desea deshacerse de ellos, puede utilizar los contenedores públicos apropiados para cada tipo de material.
- El producto está exento de concentraciones de sustancias que se puedan considerar dañinas para el medio ambiente.



Este símbolo significa que si desea deshacerse del producto, una vez transcurrida la vida del mismo, debe depositarlo por los medios adecuados a manos de un gestor de residuos autorizado para la recogida selectiva de

Residuos de Aparatos Eléctricos y Electrónicos (RAEE). Incluir si el símbolo está marcado en el aparato:



Este símbolo indica que la superficie puede calentarse durante el uso.

Este aparato cumple con la Directiva 2014/35/EU de Baja Tensión, con la Directiva 2014/30/EU de Compatibilidad Electromagnética, con la Directiva 2011/65/EU sobre restricciones a la utilización de determinadas sustancias peligrosas en aparatos eléctricos y electrónicos y con la Directiva 2009/125/EC sobre los requisitos de diseño ecológico aplicable a los productos relacionados con la energía.

English

Electric oven

Horizon 9

Horizon 22

Horizon 22 Plus

Dear customer,

Many thanks for choosing to purchase a Taurus White&Brown brand product.

Thanks to its technology, design and operation and the fact that it exceeds the strictest quality standards, a fully satisfactory use and long product life can be assured.

- Read these instructions carefully before switching on the appliance and keep them for future reference. Failure to follow and observe these instructions could lead to an accident.
- Clean all the parts of the product that will be in contact with food, as indicated in the cleaning section, before use.

SAFETY ADVICE AND WARNINGS

- This appliance can be used by children aged from 8 years and above and persons with reduced physical, sensory or mental capabilities or lack of experience and knowledge if they have been given supervision or instruction concerning use of the appliance in a safe way and understand the hazards involved.
- Cleaning and user maintenance shall not be made by children unless they are older than 8 and supervised.
- Keep the appliance and its cord out of reach of children less than 8 years of age.
- This appliance is not a toy. Children should be supervised to ensure that they do not play with the appliance.
- The temperature of the door and other accessible surfaces may be high when the appliance is in use.
- Do not use the appliance in association with a programmer, timer or other device that automatically switches it on.
- **CAUTION:** In order to avoid a hazard due to inadvertent resetting of the thermal protector, this appliance must not be supplied through an external switching device, such as a timer, or connected to a circuit that is regularly switched on and off by the utility.
- If the connection to the mains has been damaged, it must be replaced, take the appliance to an authorised technical support service. Do not attempt to disassemble or repair the appliance by yourself in order to avoid a hazard.
- Ensure that the voltage indicated on the rating label matches the mains voltage before plugging in the appliance.
- Connect the appliance to a base with an earth socket withstanding a minimum of 16 amperes.
- Do not force the power cord. Never use the power cord to lift up, carry or unplug the appliance.
- Do not allow the power cord to come into con-

tact with the appliance's hot surfaces.

- Check the state of the power cord. Damaged or tangled cables increase the risk of electric shock.
- Do not touch the plug with wet hands.
- Do not use the appliance if the cable or plug is damaged.
- If any of the appliance casings breaks, immediately disconnect the appliance from the mains to prevent the possibility of an electric shock.
- Do not use the appliance if it has fallen on the floor, if there are visible signs of damage or if it has a leak.
- The appliance is not suitable for outdoor use.
- Place the appliance on a horizontal, flat, stable surface, suitable for withstanding high temperatures and away from other heat sources and contact with water.
- Do not use the appliance in the case of persons insensitive to heat (the appliance has heated surfaces).
- Do not touch the heated parts or metal parts of the appliance, as it may cause serious burns.

CAUTION: In order to prevent overheating do not cover the appliance.

USE AND CARE:

- Fully unroll the appliance's power cable before each use.
- Do not use the appliance if its accessories are not properly fitted.
- Do not use the appliance if the timer switch does not work.
- To keep the non-stick treatment in good condition, do not use metal or pointed utensils on it.
- Disconnect the appliance from the mains when not in use and before undertaking any cleaning task.
- This appliance is for household use only, not professional, industrial use.
- Store this appliance out of reach of children and/or persons with physical, sensory or reduced mental or lack of experience and knowledge.
- Do not store the appliance if it is still hot.
- Do not store the appliance on areas where the temperature could be lower than 2°C.
- Make sure that dust, dirt or other foreign objects do not block the fan grill on the appliance.
- Never leave the appliance connected and unattended if is not in use. This saves energy and prolongs the life of the appliance.
- In order to reduce the risk of fire inside the appliance: on heating food in plastic or paper

recipients, watch over the appliance in case of fire. If smoke appears, stop or disconnect the appliance and keep the door closed in order to reduce flames.

- Keep the inside of the oven clean to avoid the carbonising of left over food, which may damage the appliance.

CAUTION: if the door or the door catch is damaged the oven must not be used until repaired by a competent technician.

CAUTION: Do not use the appliance if the glass is cracked or broken.

- Turn the thermostat control to the minimum (MIN) setting. This does not mean that the appliance is switched off.

SERVICE:

Any misuse or failure to follow the instructions for use renders the guarantee and the manufacturer's liability null and void.

DESCRIPTION

- A Main Body
- B Glass door
- C Handle
- D Temperature Selector **
- E Heating Element Selector
- F Timer
- G Pilot light
- H Fastening Levels
- I Fan*
- J Heating Element
- K Cooking Tray
- L Grill Rack
- M Tray and Grill Rack Handle ~~AE~~

(*) Only available in Model Horizon 22 Plus

(**) Only available in models Horizon 22, Horizon 22 Plus.

If the model of your appliance does not have the accessories described above, they can also be bought separately from the Technical Assistance Service.

INSTALLATION

- Be sure to remove all packaging material from inside the appliance.
- Do not cover or obstruct any of the openings of the appliance.
- The plug must be easily accessible so it can be disconnected in an emergency.
- The appliance has fixed base feet.

INSTRUCTIONS FOR USE

BEFORE USE:

- Make sure that all products' packaging has been removed.
- Before using the product for the first time, clean the parts that will come into contact with food in the manner described in the cleaning section.
- Some parts of the appliance have been lightly greased. Consequently, the first time the appliance is used a light smoke may be detected. After a short time, this smoke will disappear.
- Prepare the appliance according to the function you wish to use:

USE:

- Unroll the cable completely before plugging it in.
- Connect the appliance to the mains.
- Introduce the grid (L) or the cooking tray (K) on one of the fastening levels (H).
- Select the appliance function (E) desired.
- Select the desired cooking temperature (D) (Remind that model horizon 9 works at 250°C)
- Turn the appliance on by selecting the time you want it to cook.
- The pilot light (G) comes on.
- Wait until the pilot light (G) has gone out which will indicate that the appliance has reached an adequate temperature.

NOTE: Choose if you want an add of 3 minutes. The applicane will last some time to reach the desired temperature.

- During the appliance's use the pilot light (G) will come on and off automatically, indicating the heating elements are working, and therefore maintaining the desired temperature.
- After the selected time the appliance will switch off automatically.

NOTE: In order to minimize the generation of acrilamida during the cooking process, avoid reaching dark brown colours on the foodstuffs.

- When the food is to your taste, remove it from the appliance with the help of a wooden spatula or similar heat resistant implement; do not use utensils that could damage the non-stick coating. And remember that if the appliance hasn't ended it's timer function, switch off the appliance using the timer.

ONCE YOU HAVE FINISHED USING THE APPLIANCE:

- If it hasn't ended the cooking function, take it off by using the timer.

- Unplug the appliance from the mains.
- Clean the appliance.

SAFETY THERMAL PROTECTOR:

- The appliance has a safety device, which protects the appliance from overheating.
- If the appliance turns itself off and does not switch itself on again, disconnect it from the mains supply, and wait for approximately 15 minutes before reconnecting. If the machine does not start again seek authorised technical assistance.

CLEANING

- Disconnect the appliance from the mains and allow it to cool before undertaking any cleaning task.
- Clean the equipment with a damp cloth with a few drops of washing-up liquid and then dry.
- Do not use solvents, or products with an acid or base pH such as bleach, or abrasive products, for cleaning the appliance.
- Do not let water or any other liquid get into the air vents to avoid damage to the inner parts of the appliance.
- Never submerge the appliance in water or any other liquid or place it under running water. We advise to clean the appliance regularly and remove any food remains.
- The following pieces may be washed in a dishwasher (using a soft cleaning program):
 - Cooking tray
 - Grill Rack
 - Rostisserie accessories.
- Then dry all parts before its assembly and storage.

ANOMALIES AND REPAIR

- Take the appliance to an authorised technical support service if product is damaged or other problems arise. Do not attempt to disassemble or repair the appliance yourself as this may be dangerous.

FOR EU PRODUCT VERSIONS AND/OR IN CASE THAT IT IS REQUESTED IN YOUR COUNTRY:

ECOLOGY AND RECYCLABILITY OF THE PRODUCT

- The materials of which the packaging of this appliance consists are included in a collection,

classification and recycling system. Should you wish to dispose of them, use the appropriate public recycling bins for each type of material.

- The product does not contain concentrations of substances that could be considered harmful to the environment.



This symbol means that in case you wish to dispose of the product once its working life has ended; take it to an authorised waste agent for the selective collection of Waste from Electric and Electronic Equipment (WEEE).



This symbol means that surface could to get hot during the use

This appliance complies with Directive 2014/35/EU on Low Voltage, Directive 2014/30/EU on Electromagnetic Compatibility, Directive 2011/65/EU on the restrictions of the use of certain hazardous substances in electrical and electronic equipment and Directive 2009/125/EC on the ecodesign requirements for energy-related products.

Français

Four électrique

Horizon 9

Horizon 22

Horizon 22 Plus

Cher Client,

Nous vous remercions d'avoir acheté un produit Taurus White&Brown.

Sa technologie, son design et sa fonctionnalité, outre sa parfaite conformité aux normes de qualité les plus strictes, vous permettront d'en tirer une longue et durable satisfaction.

- Lire attentivement cette notice d'instructions avant de mettre l'appareil en marche, et la conserver pour la consulter ultérieurement. Le non-respect de ces instructions peut être source d'accident.
- Avant la première utilisation, laver les parties en contact avec les aliments comme indiqué à la section nettoyage.

CONSEILS ET MESURES DE SECURITE

- Cet appareil peut être utilisé par des personnes non familiarisées avec son fonctionnement, des personnes handicapées ou des enfants âgés de plus de 8 ans, et ce, sous la surveillance d'une personne responsable ou après avoir reçu la formation nécessaire sur le fonctionnement sûr de l'appareil et en comprenant les dangers qu'il comporte.
- Les enfants ne devront pas réaliser le nettoyage ou la maintenance de l'appareil à moins qu'ils soient âgés de plus de 8 ans et sous la supervision d'un

adulte.

- Laisser l'appareil hors de portée des enfants âgés de moins de 8 ans.
- Cet appareil n'est pas un jouet. Les enfants doivent être surveillés pour s'assurer qu'ils ne jouent pas avec l'appareil.
- Quand l'appareil est mis en marche, la température des surfaces accessibles peut être élevée.
- Ne pas utiliser l'appareil associé à un programmateur, à une minuterie ou autre dispositif connectant automatiquement l'appareil.
- **AVERTISSEMENT** : Afin d'éviter tout danger dû au réarmement accidentel de la protection thermique, cet appareil ne doit pas être alimenté par un dispositif interrupteur externe, comme une minuterie, ni branché sur un circuit régulièrement allumé et éteint par le fournisseur d'énergie électrique.
- Si la prise du secteur est abîmée, elle doit être remplacée, l'emmener à un Service d'Assistance Technique agréé. Ne pas tenter de procéder aux réparations ou de démonter l'appareil; cela implique des risques.

- Avant de raccorder l'appareil au secteur, s'assurer que le voltage indiqué sur la plaque signalétique correspond à celui du secteur.
- Raccorder l'appareil à une prise pourvue d'une fiche de terre et supportant au moins 16 ampères.
- Ne pas forcer le câble électrique de connexion
- Ne jamais utiliser le câble électrique pour lever, transporter ou débrancher l'appareil.
- Ne pas laisser le cordon de connexion entrer en contact avec les surfaces chaudes de l'appareil.
- Vérifier l'état du câble électrique de connexion. Les câbles endommagés ou emmêlés augmentent le risque de choc électrique.
- Ne pas toucher la prise de raccordement avec les mains mouillées.
- Ne pas utiliser l'appareil si son câble électrique ou sa prise est endommagé.
- Si une des enveloppes protectrices de l'appareil se rompt, débrancher immédiatement l'appareil du secteur pour éviter tout choc électrique.
- Ne pas utiliser l'appareil s'il est tombé, s'il y a des signes visibles de dommages ou en cas de fuite.
- Cet appareil n'est pas adéquat pour un usage à l'extérieur.
- Placer l'appareil sur une surface plane, stable et pouvant supporter des températures élevées, éloignée d'autres sources de chaleur et des possibles éclaboussures d'eau.
- Les personnes insensibles à la chaleur doivent éviter d'utiliser cet appareil (puisque celui-ci présente des surfaces chauffantes).
- Ne pas toucher les parties métalliques ou le corps de l'appareil lorsque celui-ci fonctionne, ceci peut entraîner des brûlures.

AVERTISSEMENT : Afin d'éviter une surchauffe, ne pas couvrir l'appareil.

UTILISATION ET ENTRETIEN :

- Avant chaque utilisation, dérouler complètement le câble d'alimentation de l'appareil.
- Ne pas utiliser l'appareil si ses accessoires ne sont pas dûment accouplés.
- Ne pas utiliser l'appareil si son dispositif de mise en marche/arrêt ne fonctionne pas.
- Pour conserver le traitement anti-adhésif en bon état, ne pas y utiliser d'ustensiles métalliques ou pointus.
- Débrancher l'appareil du secteur tant qu'il reste hors d'usage et avant de procéder à toute opération de nettoyage.
- Cet appareil est uniquement destiné à un usage

domestique et non professionnel ou industriel.

- Conserver cet appareil hors de portée des enfants ou des personnes avec capacités physiques, sensorielles ou mentales réduites ou présentant un manque d'expérience et de connaissances
- Ne pas garder l'appareil s'il est encore chaud.
- Ne pas ranger l'appareil dans des endroits présentant des températures inférieures à 2°C.
- Vérifier que les grilles de ventilation de l'appareil ne sont pas obstruées par de la poussière, de la saleté ou tout objet.
- Ne jamais laisser l'appareil sans surveillance lorsqu'il est branché. Ceci permettra également de réduire sa consommation d'énergie et de prolonger sa durée de vie.
- Pour réduire les risques d'incendie à l'intérieur : lors du réchauffement des aliments dans des récipients en plastique ou en papier, surveiller l'appareil afin d'éviter tout risque d'inflammation. Arrêtez l'utilisation du four ou débranchez celui-ci si de la fumée s'échappe de l'appareil en vous assurant de garder la porte fermée pour ainsi étouffer toute flamme.
- Maintenir l'intérieur du four propre, dans le cas contraire, les restes d'aliment pourraient se carboniser et abîmer l'appareil.

AVERTISSEMENT : Si la porte ou le joint de porte est abîmé, ne pas utiliser le four tant qu'il ne sera pas réparé par le personnel compétent.

AVERTISSEMENT : Ne pas utiliser l'appareil si le verre est brisé ou cassé.

- Mettre le thermostat sur la position minimum (MIN) ne garantit pas l'arrêt complet de l'appareil.

ENTRETIEN:

Toute utilisation inappropriée ou non conforme aux instructions d'utilisation annule la garantie et la responsabilité du fabricant.

DESCRIPTION

- A Corps
- B Verre
- C Poignée
- D Thermostat **
- E Sélecteur de zone
- F Minuterie, ON/OFF
- G Voyant lumineux
- H Guides de fixation
- I Ventilateur *
- J Élément de chauffage
- K Plateau cuisson
- L Grille cuisson

- M Poignée grille et plateau
- N Poignée barre rôtisserie
- O Barre rôtisserie *
- P Élément de fixation de la tige *
- Q Fourches rôtisserie *

(*) Disponible uniquement pour les modèles Horizon 30

(**) Disponible uniquement pour les modèles Horizon 22, Horizon 26 et Horizon 30

Dans le cas où votre modèle ne disposerait pas des accessoires décrits antérieurement, ceux-ci peuvent s'acquérir séparément auprès des services d'assistance technique.

INSTALLATION

- Assurez-vous que vous avez retiré tout le matériel d'emballage du produit.
- Ne pas couvrir ou obstruer les ouvertures ou grilles de l'appareil.
- La fiche doit être d'accès facile afin de pouvoir la débrancher en cas d'urgence.
- L'appareil dispose de pieds fixes sur la base.

MODE D'EMPLOI

REMARQUES AVANT UTILISATION :

- Assurez-vous que vous avez retiré tout le matériel d'emballage du produit.
- Avant d'utiliser l'appareil pour la première fois, il est conseillé de le faire fonctionner sans aliments. Certaines parties d'appareil ont été légèrement graissées et c'est pourquoi le fer à repasser peut fumer un peu, au moment du premier branchement. En peu de temps, la fumée cessera.
- Avant la première utilisation, laver le panier et la cuve à l'eau et au détergent, bien rincer afin d'éliminer les restes de détergent et ensuite, sécher.
- Préparer l'appareil conformément à la fonction désirée :

UTILISATION :

- Dérouler complètement le câble avant de le brancher.
- Brancher l'appareil au secteur.
- Introduire la grille (L) ou le plateau (K) dans l'un des niveaux (H).
- Choisir la fonction désirée (E).
- Choisir la température de cuisson souhaitée (D)
- Choisir le temps désiré (F). L'appareil se mettra

en marche.

- Le voyant lumineux (G) s'allumera.
- Attendre que le témoin lumineux (G) s'éteigne, ce qui signifiera que l'appareil a atteint la température adéquate.

NOTE : toujours sélectionner une durée identique ou supérieure à celle désirée. L'appareil nécessite quelques minutes pour atteindre la température désirée.

- Lorsque l'appareil sera en marche, le voyant lumineux (G) s'allumera et s'éteindra automatiquement, en indiquant ainsi le bon fonctionnement des parties chauffantes pour maintenir la température désirée.
- Lorsque le temps de grillage sélectionné est écoulé, l'appareil s'arrête automatiquement.

REMARQUE : Afin de réduire la formation d'acrylamide lors du brunissage, faire en sorte que le pain n'acquière pas les couleurs marron foncé ou noir.

- Lorsque les aliments sont cuits à souhait, les sortir de l'appareil en utilisant une spatule en bois ou objet similaire capable de résister à la chaleur ou s'aider des ustensiles de prise. Ne pas utiliser d'ustensiles susceptibles d'endommager le revêtement antiadhésif. Et ne pas oublier que l'appareil n'est pas encore éteint, par conséquent l'éteindre en utilisant la minuterie.

FONCTION ROTISSERIE

- Uniquement disponible pour le modèle Horizon 30

AVERTISSEMENT : Toujours utiliser des gants de protection lorsque vous utiliserez le four. Les parties en métal peuvent se chauffer durant l'usage. Faire spécialement attention lorsque vous toucherez la barre à rôtisserie de même que les barrettes.

- Percer la viande avec la barre à rôtisserie (O), puis la glisser jusqu'au centre.
- Placer la viande au centre en utilisant les fourches (Q) (Fig. 2)

REMARQUE : Le poulet doit être attaché avec de la corde pour éviter que les cuisses ou les ailes ne rentrent en contact avec les éléments chauffants durant le processus de grillade et afin qu'il puisse tourner correctement.

- Placer la barre avec la viande au four (Fig. 3)
- Une fois cuit, retirer la tige de fixation du four en utilisant l'accessoire poignée de rôtisserie (N).
- Après cuisson, desserrer les vis de fixation des barrettes, puis retirer la viande en la faisant glisser tout au long de la barre.

APRES UTILISATION DE L'APPAREIL :

- Si le temps de la minuterie n'est pas encore écoulé, éteindre l'appareil en le mettant sur OFF.
- Débrancher l'appareil du secteur.
- Nettoyer de l'appareil

PROTECTEUR THERMIQUE DE SURETE

- L'appareil dispose d'un dispositif thermique de sûreté qui protège l'appareil de toute surchauffe.
- Si l'appareil se déconnecte tout seul et que vous ne parvenez pas à le reconnecter, débranchez-le et attendez environ 15 minutes avant de le rebrancher. S'il ne fonctionne toujours pas, faites appel à l'un des services d'assistance technique autorisés.

NETTOYAGE

- Débrancher l'appareil du secteur et attendre son complet refroidissement avant de la nettoyer.
 - Nettoyer le dispositif électrique avec un chiffon humide et le laisser sécher.
 - Ne pas utiliser de solvants ni de produits au pH acide ou basique tels que l'eau de Javel, ni de produits abrasifs pour nettoyer l'appareil.
 - Ne pas laisser pénétrer de l'eau ni aucun autre liquide par les ouvertures de ventilation afin d'éviter d'endommager les parties intérieures de l'appareil.
 - Ne pas immerger l'appareil dans l'eau ou tout autre liquide, ni le passer sous un robinet.
- Il est recommandé de nettoyer l'appareil régulièrement et de retirer tous les restes d'aliments.
- Les pièces ci-dessous peuvent se laver à l'eau chaude savonneuse ou au lave-vaisselle (en mode délicat) :

- Plateau cuisson
- Grille
- Accessoires Rôtisserie

Avant son montage et stockage, veiller à bien sécher toute les pièces.

ANOMALIES ET REPARATION

En cas de panne, remettre l'appareil à un service d'assistance technique autorisé. Ne pas tenter de procéder aux réparations ou de démonter l'appareil; cela implique des risques.

POUR LES VERSIONS UE DU PRODUIT ET/OU EN FONCTION DE LA LEGISLATION DU PAYS D'INSTALLATION :

ECOLOGIE ET RECYCLAGE DU PRODUIT

- Les matériaux dont l'emballage de cet appareil est constitué intègrent un programme de collecte, de classification et de recyclage. Si vous souhaitez vous débarrasser du produit, merci de bien vouloir utiliser les conteneurs publics appropriés à chaque type de matériau.
- Le produit ne contient pas de substances concentrées susceptibles d'être considérées comme nuisibles à l'environnement.



Ce symbole signifie que si vous souhaitez vous débarrasser de l'appareil, en fin de vie utile, celui-ci devra être consigné, en prenant les mesures adaptées, à un centre agréé de collecte sélective des déchets d'équipements électriques et électroniques (DEEE).



Ce symbole indique que la surface peut se chauffer pendant l'usage

Cet appareil est certifié conforme à la directive 2014/35/UE de basse tension, de même qu'à la directive 2014/30/UE en matière de compatibilité électromagnétique, à la directive 2011/65/UE relative à la limitation de l'utilisation de certaines substances dangereuses dans les équipements électriques et électroniques et à la directive 2009/125/CE sur les conditions de conception écologique applicable aux produits en rapport avec l'énergie.

Deutsch

Kleinbackofen

Horizon 9

Horizon 22

Horizon 22 Plus

Sehr geehrter Kunde

Vielen Dank für Ihr Vertrauen in die Marke Taurus White&Brown.

Die Technologie, das Design und die Funktionalität dieses Produkts, das die anspruchsvollsten Qualitätsnormen erfüllt, werden Sie über viele Jahre zufriedenstellen.

- Lesen Sie die Gebrauchsanweisung sorgfältig, bevor Sie das Gerät einschalten und bewahren Sie diese zum Nachschlagen zu einem späteren Zeitpunkt auf. Werden die Hinweise dieser Bedienungsanleitung nicht beachtet und eingehalten, kann es zu Unfällen kommen.
- Vor der Erstanwendung müssen die Einzelteile, die mit Nahrungsmitteln in Kontakt geraten, so wie im Absatz Reinigung beschrieben, gereinigt werden.

RATSCHLÄGE UND SICHERHEITSHINWEISE

- Personen, denen es an Wissen im Umgang mit dem Gerät mangelt, geistig behinderte Personen oder Kinder ab 8 Jahren dürfen das Gerät nur unter Aufsicht oder Anleitung über den sicheren Gebrauch des Gerätes, so dass sie die Gefahren, die von diesem Gerät ausgehen, verstehen, benutzen.
- Kinder dürfen an dem Gerät keine Reinigungs- oder Instandhaltungsarbeiten vornehmen, sofern sie nicht älter als 8 Jahre sind und von einem Erwachsenen beaufsichtigt werden.

- Das Gerät und sein Netzanschluss dürfen nicht in die Hände von Kindern unter 8 Jahren kommen.
- Dieses Gerät ist kein Spielzeug. Kinder müssen beaufsichtigt werden, damit sie nicht mit dem Gerät spielen.
- Die zugänglichen Oberflächen können hohen Temperaturen ausgesetzt werden, während das Gerät in Betrieb ist.
- Dieses Gerät nicht über einen Programmschalter, eine externe Zeitschaltuhr oder eine sonstige Vorrichtung betreiben.
- **ACHTUNG:** Um die Gefahr, die von einer unerwünschten Rückstellung des Thermoschutzes ausgeht, auszuschließen, sollte das Gerät nicht über eine externe Schaltvorrichtung, wie beispielsweise eine Zeitschaltuhr, betrieben oder an eine Leitung angeschlossen werden, die regelmäßig vom Stromversorgungsunternehmen ein- und ausgeschaltet wird.
- Wenn der Netzstecker beschädigt ist, muss er ausgetauscht werden. Bringen Sie das Gerät zu diesem Zweck zu einem zugelassenen Kundendienst. Um jegliche Gefahr auszuschließen, versuchen Sie nicht selbst, den Stecker abzumontieren und zu reparieren.

- Vergewissern Sie sich, dass die Spannung auf dem Typenschild mit der Netzspannung übereinstimmt, bevor Sie den Apparat an das Stromnetz anschließen.
 - Das Gerät an einen Stromanschluss anschließen, der mindestens 16 Ampere liefert.
 - Nicht mit Gewalt am elektrischen Anschlusskabel ziehen. Benutzen Sie das elektrische Kabel nicht zum Anheben oder Transportieren des Geräts. Den Stecker nicht am Kabel aus der Dose ziehen.
 - Achten Sie darauf, dass das elektrische Verbindungskabel nicht mit heißen Teilen des Geräts in Kontakt kommt.
 - Überprüfen Sie das elektrische Verbindungskabel. Beschädigte oder verwickelte Kabel erhöhen das Risiko von elektrischen Schlägen.
 - Berühren Sie den Stecker nicht mit feuchten Händen.
 - Das Gerät darf nicht mit beschädigtem elektrischem Kabel oder Stecker verwendet werden.
 - Sollte ein Teil der Geräteverkleidung strapaziert sein, ist die Stromzufuhr umgehend zu unterbrechen, um die Möglichkeit eines elektrischen Schlags zu vermeiden.
 - Das Gerät nicht benutzen, wenn es heruntergefallen ist, sichtbare Schäden aufweist oder undicht ist.
 - Dieses Gerät ist nicht für den Gebrauch im Außenbereich geeignet.
 - Stellen Sie das Gerät auf eine ebene und stabile, für hohe Temperaturen geeignete Oberfläche, außer Reichweite von Hitzequellen und möglichen Wasserspritzern.
 - Wärmeunempfindliche Personen dürfen das Gerät nicht verwenden (da das Gerät mit erhitzbaren Flächen ausgestattet ist).
 - Metallteile oder das Gerätegehäuse während des Betriebes nicht berühren, da Verbrennungsgefahr besteht.
- WARNUNG: Um eine Überhitzung zu vermeiden, nicht das Gerät verdecken.
- Ziehen Sie den Stecker heraus und lassen Sie das Gerät abkühlen, bevor Sie mit der Reinigung beginnen.
 - Dieser Apparat dient ausschließlich für Haushaltszwecke und ist für professionellen oder gewerblichen Gebrauch nicht geeignet.
 - Das Gerät außerhalb der Reichweite von Kindern und/oder Personen mit eingeschränkten körperlichen, sensorischen oder geistigen Fähigkeiten bzw. Personen ohne ausreichende Erfahrung und Kenntnisse aufbewahren.
 - Das Gerät nicht wegräumen, wenn es noch heiß ist.
 - Bewahren Sie das Gerät nicht in Bereichen auf, in denen die Temperatur unter 2°C liegt.
 - Überprüfen Sie, dass das Ventilationsgitter des Geräts nicht mit Staub, Schmutz oder anderen Substanzen verstopft ist.
 - Das Gerät niemals unbeaufsichtigt lassen, wenn es ans Stromnetz angeschlossen ist. Sie sparen dadurch Energie und verlängern die Gebrauchsdauer des Gerätes.
 - Zum Verringern der Brandgefahr im Innern des Geräts: Beim Erwärmen von Lebensmitteln in Kunststoff- oder Papierbehältern muss das Gerät aufgrund der Brandgefahr beaufsichtigt werden. Sollte sich Rauch entwickeln, schalten Sie das Gerät sofort aus und unterbrechen Sie den Netzanschluss. Halten Sie die Gerätetür geschlossen, um eventuelle Flammen zu löschen.
 - Halten Sie den Backraum sauber, da Speisereste andernfalls verkohlen und das Gerät beschädigen können.
- WARNUNG: Wenn die Backofentür oder die Verbindung der Backofentür beschädigt ist, darf das Gerät erst wieder in Gebrauch genommen werden, wenn eine Reparatur durch qualifiziertes Fachpersonal erfolgt ist.
- WARNUNG: Das Gerät nicht benutzen, wenn das Glas Risse aufweist oder zerbrochen ist.
- Die vollständige Abschaltung des Geräts wird nicht dadurch garantiert, dass der Temperaturregler auf der niedrigsten Position (MIN) steht.

BENUTZUNG UND PFLEGE:

- Vor jedem Gebrauch des Geräts das Stromkabel vollständig abwickeln.
- Gerät nicht benutzen, wenn Zubehör oder Ersatzteile nicht richtig befestigt sind.
- Benützen Sie das Gerät nicht, wenn der An-/Ausschalter nicht funktioniert.
- Um die antihaftbehandelte Oberfläche nicht zu beschädigen, keine metallischen oder spitzen Kochutensilien verwenden.

BETRIEB:

Unsachgemäße Verwendung bzw. Nichteinhaltung der Gebrauchsanweisung kann Gefahren zur Folge haben und führt zum Erlöschen der Garantieansprüche sowie der Haftung des Herstellers.

BEZEICHNUNG

- A Gehäuse
- B Glastür
- C Griff
- D Thermostat**
- E Wahlschalter Bereich
- F Zeitschalter, ON/OFF
- G Leuchtanzeige
- H Seitenführungen
- I Ventilator*
- J Heizelement
- K Bratblech
- L Rost
- M Griff für Rost und Blech

(*) Nur für die Modelle Horizon 22 Plus

(**) Nur für die Modelle Horizon 22, Horizon 22 Plus

Wenn Sie meinen, dass das Gerät nicht mit dem oben angeführten Zubehör ausgestattet ist, können Sie die Teile auch einzeln beim Technischen Dienst erwerben.

AUFSTELLUNG

- Vergewissern Sie sich, dass Sie das gesamte Verpackungsmaterial des Produkts entfernt haben.
- Achten Sie darauf, dass die Öffnungen und Gitter des Geräts nicht verstopft oder abgedeckt sind.
- Der Stecker muss leicht erreichbar sein, um ihn im Notfall aus der Steckdose ziehen zu können.
- Das Gerät verfügt über feststehende Füße am Boden.

BENUTZUNGSHINWEISE

VOR DER BENUTZUNG:

- Vergewissern Sie sich, dass Sie das gesamte Verpackungsmaterial des Produkts entfernt haben.
- Vor dem ersten Gebrauch sollte das Gerät ohne Brot in Betrieb genommen werden. Manche Teile des Bügeleisens wurden leicht eingefettet, weshalb das Bügeleisen bei der Erstanwendung ein bisschen dampfen kann. Nach kurzer Zeit wird dies aufhören.
- Vor der Erstanwendung müssen die Einzelteile, die mit Nahrungsmitteln in Kontakt geraten, so wie im Absatz Reinigung beschrieben, gereinigt werden.
- Das Gerät für die von Ihnen bestimmte Funktion vorbereiten.

BENUTZUNG:

- Vor Anschluss das Kabel völlig ausrollen.
- Schließen Sie das Gerät an das Stromnetz an.
- Schieben Sie den Rost (L) oder das Blech (K) in eine der Führungen (H).
- Wählen Sie die gewünschte Funktion (E).
- Stellen Sie die gewünschte Kochtemperatur ein (D).
- Wählen Sie die gewünschte Dauer (F). Das Gerät geht in Betrieb.
- Die Leuchtanzeige (G) leuchtet auf
- Warten, bis die Kontrolllampe (G) erlischt, was darauf hinweist, dass das Gerät die geeignete Temperatur erreicht hat.

HINWEIS: Wählen Sie immer die Zeiteinstellung 3 oder länger als die gewünschte Dauer. Das Gerät benötigt ein paar Minuten, um die gewünschte Temperatur zu erreichen.

- Während der Benutzung des Gerätes schaltet sich die Kontrollleuchte (G) automatisch ein und aus. Dadurch wird der Betrieb der Heizelemente angezeigt, die das Gerät auf die gewünschte Temperatur anheizen.

- Nach der eingestellten Toastzeit stellt sich das Gerät automatisch ab.

- HINWEIS: Um die Entstehung von Acrylamid während des Toastvorgangs zu vermeiden, sollten Sie darauf achten, dass das Brot nicht dunkelbraun oder schwarz wird.

- Wenn die Speise nach Ihrem Geschmack gar ist, mit Hilfe einer Holzspachtel oder einem ähnlichen hitzebeständigen Küchenutensil aus dem Gerät nehmen. Verwenden Sie keine Utensilien, die die Antihafbeschichtung beschädigen könnten. Falls das Gerät die Funktion noch nicht beendet hat, vergessen Sie nicht, es mithilfe des Zeitschalters auszuschalten.

NACH DER BENUTZUNG DES GERÄTS:

- Wenn die Zeitschaltuhr noch nicht abgelaufen ist, stellen Sie diese Bitte auf OFF.
- Den Stecker aus der Netzdose ziehen
- Das Gerät säubern

WÄRMESCHUTZSCHALTER

- Das Gerät ist mit einem Wärmeschutzschalter ausgestattet, wodurch es gegen Überhitzung geschützt ist.
- Schaltet sich das Gerät von selbst aus und nicht wieder ein, unterbrechen Sie die Stromzufuhr, warten Sie 15 Minuten und schalten es wieder ein.

REINIGUNG

- Ziehen Sie den Stecker heraus und lassen Sie das Gerät abkühlen, bevor Sie mit der Reinigung beginnen.
- Reinigen Sie das Gerät mit einem feuchten Tuch, auf das Sie einige Tropfen Reinigungsmittel geben und trocknen Sie es danach ab.
- Verwenden Sie zur Reinigung des Geräts weder Löse- oder Scheuermittel noch Produkte mit einem sauren oder basischen pH-Wert wie z.B. Lauge.
- Lassen Sie kein Wasser oder andere Flüssigkeiten in die Belüftungsöffnungen eindringen, um Schäden an den inneren Funktionsteilen des Gerätes zu vermeiden.
- Das Gerät nicht in Wasser oder andere Flüssigkeiten tauchen und nicht unter den Wasserhahn halten.

Es wird empfohlen, Speisereste regelmäßig vom Gerät zu entfernen.

- Folgende Teile sind für die Reinigung in warmem Seifenwasser oder in der Spülmaschine (kurzes Spülprogramm) geeignet:

- Backblech
- Rost
- Rotisserie-Zubehör

Trocknen Sie alle Teile gut ab, bevor Sie das Gerät montieren und aufbewahren.

STÖRUNGEN UND REPARATUR

Bei Schäden und Störungen bringen Sie das Gerät zu einem zugelassenen Technischen Kundendienst. Versuchen Sie nicht, das Gerät selbst auseinanderzubauen und zu reparieren. Das könnte Gefahren zur Folge haben.

FÜR DIE EU-AUSFÜHRUNGEN DES PRODUKTS UND/ODER FÜR LÄNDER, IN DENEN DIESE VORSCHRIFTEN ANZUWENDEN SIND:

ÖKOLOGIE UND RECYCLING DES PRODUKTS

- Die zur Herstellung des Verpackungsmaterials dieses Geräts verwendeten Materialien sind im Sammel-, Klassifizierungs- und Recyclingsystem integriert. Wenn Sie es entsorgen möchten, so können Sie die öffentlichen Container für die betreffenden Materialarten verwenden.
- Das Produkt ist frei von umweltschädlichen Konzentrationen von Substanzen.



Dieses Symbol weist darauf hin, dass das Produkt, wenn Sie es am Ende seiner Lebensdauer entsorgen wollen, in geeigneter Weise bei einer zugelassenen Entsorgungsstelle abzugeben ist, um die getrennte Sammlung von Elektro- und Elektronikgeräte-Abfall (WEEE) sicherzustellen. Incluir si el símbolo está marcado en el aparato:



Dieses Symbol bedeutet, dass die Oberfläche beim Gebrauch sehr heiß werden kann.

Dieses Gerät erfüllt die Richtlinie 2014/35/EU über Niederspannung, die Richtlinie 2014/30/EU über elektromagnetische Verträglichkeit, die Richtlinie 2011/65/EU zur Beschränkung der Verwendung bestimmter gefährlicher Stoffe in Elektro- und Elektronikgeräten und die Richtlinie 2009/125/EG über die Anforderungen an die umweltgerechte Gestaltung energiebetriebener Produkte.

Italiano

Forno elettrico

Horizon 9

Horizon 22

Horizon 22 Plus

Egregio cliente,

Le siamo grati per aver acquistato un elettrodomestico della marca Taurus White&Brown.

La sua tecnologia, il suo design e la sua funzionalità, oltre al fatto di aver superato le più rigorose norme di qualità, le assicureranno una totale soddisfazione durante molto tempo.

- Prima di utilizzare l'apparecchio, leggere attentamente le istruzioni riportate nel presente opuscolo e conservarlo per future consultazioni. La mancata osservanza delle presenti istruzioni può essere causa di incidenti.
- Prima del primo utilizzo dell'apparecchio, si consiglia di pulire tutte le parti a contatto con gli alimenti, come indicato nella sezione dedicata alla pulizia.

CONSIGLI E AVVERTENZE PER LA SICUREZZA

- Questo apparato può essere utilizzato da persone che non ne conoscono il funzionamento, persone disabili o bambini di età superiore a 8 anni, esclusivamente sotto la sorveglianza di un adulto o nel caso abbiano ricevuto le istruzioni per un suo uso in tutta sicurezza e ne comprendano i rischi.
- I bambini non devono effettuare operazioni di pulizia o manutenzione dell'apparecchio se sono minori di 8 anni e comunque sempre sotto la sorveglianza di un adulto.

- Mantenere l'apparecchio e le parti per il collegamento alla rete elettrica fuori dalla portata di bambini minori di 8 anni.
- Questo apparecchio non è un giocattolo. Assicurarsi che i bambini non giochino con l'apparecchio.
- Quando l'apparecchio è in funzione, la temperatura delle superfici accessibili può essere elevata.
- Non collegare l'apparecchio a programmatori, timer o altri dispositivi che ne consentano il funzionamento automatico.
- **PRECAUZIONI:** Al fine di evitare rischi dovuti al riarmo indesiderato dell'interruttore di protezione termica, non alimentare l'apparecchio attraverso un dispositivo interruttore esterno come un programmatore, né collegarlo a un circuito che si accende e spegne regolarmente attraverso l'azienda di distribuzione elettrica.
- Se la connessione alla rete elettrica è danneggiata, è necessario sostituirla, rivolgersi a un Centro di Assistenza Tecnica autorizzato. Non tentare di smontare o riparare l'apparecchio in quanto ciò potrebbe comportare rischi di sicurezza.

- Prima di collegare l'apparecchio alla rete elettrica, verificare che il voltaggio indicato sulla targhetta caratteristiche e il selettore di voltaggio corrispondano al voltaggio della rete.
- Collegare l'apparecchio a una base dotata di messa a terra e che possa sostenere almeno 16 amperè.
- Non tirare il cavo elettrico. Non usarlo mai per sollevare, trasportare o scollegare l'apparecchio.
- Non lasciare che il cavo di connessione entri a contatto con le superfici calde dell'apparecchio.
- Controllare lo stato del cavo di alimentazione: I cavi danneggiati o attorcigliati aumentano il rischio di scariche elettriche.
- Non toccare mai la spina con le mani bagnate.
- Non utilizzare l'apparecchio nel caso in cui il cavo di alimentazione o la spina siano danneggiati.
- In caso di rottura di una parte dell'involucro esterno dell'apparecchio, scollegare immediatamente la spina dalla presa di corrente al fine di evitare eventuali scariche elettriche.
- Non usare l'apparecchio in seguito a cadute, nel caso presenti danni visibili o in presenza di qualsiasi perdita.
- Apparato non idoneo all'uso in ambienti esterni.
- - Appoggiare l'apparecchio su una superficie orizzontale, stabile e adatta a sopportare temperature elevate, lontano da altre sorgenti di calore e da possibili schizzi d'acqua.
- Si sconsiglia l'uso dell'apparecchio a persone insensibili al calore in quanto l'apparecchio possiede superfici riscaldate.
- Non toccare le parti metalliche o il corpo dell'apparecchio quando è in funzione, poiché sussiste il pericolo di gravi ustioni.

AVVERTENZA: Per evitare un surriscaldamento non coprire l'apparecchio.

PRECAUZIONI D'USO:

- Prima di ogni utilizzo, svolgere completamente il cavo dell'apparecchio.
- Non utilizzare l'apparecchio se gli accessori non sono accoppiati correttamente.
- Non utilizzare l'apparecchio se il suo dispositivo di accensione/spengimento non è funzionante.
- Per conservare in buono stato il trattamento antiaderente, non utilizzare utensili metallici o appuntiti.
- Scollegare la spina dalla presa di corrente quando l'apparecchio non è in uso e prima di eseguire qualsiasi operazione di pulizia.

- Questo apparecchio è destinato unicamente all'uso domestico, non professionale o industriale.
- Conservare questo apparecchio fuori dalla portata dei bambini e/o persone con problemi fisici, mentali o di sensibilità o con mancanza di esperienza e conoscenza
- Non riporre l'apparecchio quando ancora caldo.
- Non riporre l'apparecchio in luoghi con una temperatura inferiore a 2°C.
- Accertarsi che le griglie di ventilazione dell'apparecchio non siano ostruite da polvere, sporcizia o altri oggetti.
- Non lasciare mai l'apparecchio collegato alla rete elettrica e senza controllo. Si risparmierà inoltre energia e si prolungherà la vita dell'apparecchio stesso.
- Per ridurre il rischio di formazione di fuoco all'interno: se si riscaldano alimenti in recipienti di plastica o di cartone, sorvegliare sempre l'apparecchio in seguito al rischio di ignizione. Se apparisse fumo, spegnere o scollegare l'apparecchio e tenere la porta chiusa, in modo da spegnere le eventuali fiamme.
- Tenere l'interno del forno pulito, altrimenti i residui di alimento si possono carbonizzare e danneggiare l'apparecchio.

AVVERTENZA: Se la porta o la cerniera della porta appare danneggiata, il forno non deve essere utilizzato prima di essere stato riparato da un tecnico qualificato.

AVVERTENZA: Non utilizzare l'apparecchio se il vetro è incrinato o rotto.

- Mettere il comando termostato alla posizione di minimo (MIN) non garantisce la sconnessione dell'apparecchio.

SERVIZIO:

- Il produttore invalida la garanzia e declina ogni responsabilità in caso di uso inappropriato dell'apparecchio o non conforme alle istruzioni d'uso.

DESCRIZIONE

- A Corpo
- B Sportello di vetro
- C Impugnatura
- D Termostato **
- E Selettore di zona
- F Timer, ON/OFF
- G Spia luminosa
- H Montanti
- I Ventilatore *
- J Elemento riscaldante

- K Teglia cottura
- L Griglia cottura
- M Impugnatura griglia e teglia

(*) Disponibile solo nel modello Horizon 22 Plus

(**) Disponibile solo nei modelli Horizon 22 e Horizon 22 Plus.

Nel caso in cui il modello del Suo apparecchio non sia dotato degli accessori anteriormente elencati, può acquistarli separatamente presso i punti di assistenza tecnica autorizzati.

INSTALLAZIONE

- Accertarsi di aver tolto tutto il materiale d'imballaggio dall'apparecchio.
- Non coprire né ostruire le aperture né le griglie dell'apparecchio.
- La spina deve essere facilmente accessibile, per poterla scollegare in caso di emergenza.
- L'apparecchio possiede dei piedini fissi alla base.

MODALITÀ D'USO

PRIMA DELL'USO:

- Assicurarsi di aver rimosso dal prodotto tutto il materiale di imballaggio.
- Se si utilizza il prodotto per la prima volta, si consiglia di farlo funzionare a vuoto. Alcune parti dell'apparecchio sono state leggermente lubrificate pertanto potrebbe uscire del fumo quando si connette l'apparecchio per la prima volta. Dopo un certo tempo il fumo cessa di uscire.
- Prima del primo utilizzo dell'apparecchio, si consiglia di pulire tutte le parti a contatto con gli alimenti, come indicato nella sezione dedicata alla pulizia.
- Preparare l'apparecchio secondo la funzione che si desidera realizzare:

USO:

- Srotolare completamente il cavo prima di attaccare la spina.
- Collegare l'apparecchio alla rete elettrica.
- Introdurre la griglia (L) o la teglia (K) in uno dei livelli (H)
- Selezionare la funzione desiderata (E).
- Selezionare la temperatura desiderata (D).
- Selezionare la temperatura (F) desiderata. l'apparecchio entrerà in funzione.
- La spia luminosa (G) si accenderà

- Aspettare che la spia luminosa (G) si sia spenta, cosa che indicherà che l'apparecchio ha raggiunto la temperatura adeguata.

NOTA: scegliere sempre un tempo 3 o superiore a quello desiderato. L'apparecchio impiegherà alcuni minuti a raggiungere la temperatura desiderata.

- Durante l'utilizzo dell'apparecchio, la spia luminosa (G) si accenderà e spegnerà automaticamente, indicando in questo modo il funzionamento degli elementi riscaldanti per mantenere la temperatura desiderata.
- Si spegnerà automaticamente al termine del tempo selezionato.

NOTA: Per rendere minima la produzione di acrilammide durante il processo di tostatura, non lasciare che il pane acquisisca un colore marrone scuro o nero.

- Quando l'alimento abbia raggiunto la cottura desiderata, rimuoverlo dall'apparecchio aiutandosi con una spatola di legno o altro arnese similare resistente al calore o aiutarsi con gli utensili da presa. Non utilizzare utensili che possano danneggiare il rivestimento antiaderente. Se l'apparecchio non avesse terminato il suo ciclo, ricordarsi di spegnerlo usando il timer.

UNA VOLTA CONCLUSO L'UTILIZZO DELL'APPARECCHIO:

- Se la funzione timer non avesse terminato il ciclo, posizionarlo su OFF.
- Scollegare l'apparecchio dalla rete.
- Pulire l'apparecchio

PROTETTORE TERMICO DI SICUREZZA:

- L'apparecchio possiede un dispositivo termico di sicurezza che lo protegge da qualsiasi surriscaldamento.
- Se l'apparecchio si sconnette da solo e non si riconnette, scollegarlo dalla presa e attendere circa 15 minuti prima di connetterlo di nuovo. Se ancora non funziona, rivolgersi ad un centro d'assistenza tecnica autorizzato.

PULIZIA

- Scollegare la spina dalla rete elettrica e aspettare che l'apparecchio si raffreddi prima di eseguirne la pulizia.
- Pulire il gruppo elettrico con un panno umido, quindi asciugarlo.
- Per la pulizia non impiegare solventi o prodotti a pH acido o basico come la candeggina, né prodotti abrasivi.

- Non lasciar entrare acqua o altri liquidi nelle fenditure del sistema di ventilazione per non danneggiare le parti operative dell'apparecchio.
- Non immergere l'apparecchio in acqua o altri liquidi, né lavarlo con acqua corrente.

Si raccomanda di pulire l'apparecchio periodicamente e di rimuovere tutti i residui di cibo.

- I seguenti pezzi possono essere lavati con acqua e detersivo o in lavastoviglie (usando un programma di lavaggio leggero):
 - Teglia cottura
 - Griglia
 - Accessori Girarrosto

Prima di montare e riporre l'apparecchio, asciugare bene tutti i pezzi.

ANOMALIE E RIPARAZIONI

In caso di guasto, rivolgersi ad un Centro d'Assistenza Tecnica autorizzato. Non tentare di smontare o riparare l'apparecchio: può essere pericoloso.

PER I PRODOTTI DELL'UNIONE EUROPEA E/O NEL CASO IN CUI SIA PREVISTO DALLA LEGISLAZIONE DEL SUO PAESE DI ORIGINE:

PRODOTTO ECOLOGICO E RICICLABILE

- I materiali che costituiscono l'imballaggio di questo apparecchio sono riciclabili. Per lo smaltimento, utilizzare gli appositi contenitori pubblici, adatti per ogni tipo di materiale.
- Il prodotto non contiene sostanze dannose per l'ambiente.



Questo simbolo indica che, per smaltire il prodotto al termine della sua durata utile, occorre depositarlo presso un ente di smaltimento autorizzato alla raccolta differenziata di rifiuti di apparecchiature elettriche ed elettroniche (RAEE). Includi il simbolo nel campo di destinazione dell'apparecchio.



Questo simbolo indica che la superficie si può riscaldare durante l'uso.

Questo apparecchio rispetta la Direttiva 2014/35/UE di Bassa Tensione, la Direttiva 2014/30/UE di Compatibilità Elettromagnetica, la Direttiva 2011/65/UE sui limiti d'impiego di determinate sostanze pericolose negli apparecchi elettrici ed elettronici e la Direttiva 2009/125/CE riguardante l'Ecodesign dei prodotti che consumano energia.

Italiano

Forno elétrico

Horizon 9

Horizon 22

Horizon 22 Plus

Caro cliente:

Obrigado por ter adquirido um eletrodoméstico da marca Taurus White&Brown.

A sua tecnologia, design e funcionalidade, aliados às mais rigorosas normas de qualidade, garantir-lhe-ão uma total satisfação durante muito tempo.

- Leia atentamente este manual de instruções antes de ligar o aparelho e guarde-o para consultas futuras. A não observância e cumprimento destas instruções pode resultar em acidente.
- Antes da primeira utilização, limpe todas as partes do aparelho que possam estar em contacto com os alimentos, procedendo como se indica no capítulo de limpeza.

CONSELHOS E ADVERTÊNCIAS DE SEGURANÇA

- Este aparelho pode ser utilizado por pessoas não familiarizadas com a sua utilização, pessoas incapacitadas ou crianças a partir dos 8 anos, desde que o façam sob supervisão ou tenham recebido formação sobre a utilização segura do aparelho e compreendam os perigos que este comporta.
- As crianças não devem realizar operações de limpeza ou manutenção do aparelho, a menos que sejam maiores de 8 anos e se encontrem sob a supervisão de um adulto.
- Guarde este aparelho fora do

alcance de crianças menor de 8 anos.

- Este aparelho não é um brinquedo. As crianças devem ser vigiadas para garantir que não brincam com o aparelho.
- A temperatura das superfícies acessíveis pode aumentar quando o aparelho está em funcionamento.
- Não utilize o aparelho associado a um programador, temporizador ou outro dispositivo que o ligue automaticamente.
- **ADVERTÊNCIA:** Com o objetivo de evitar um acidente devido a um reajuste não pretendido do protetor térmico, não se deve ligar o aparelho através de um dispositivo interruptor externo, tal como um programador, ou um circuito que se acenda e apague regularmente através da empresa de distribuição de energia eléctrica.
- Se a ligação à rede eléctrica estiver danificada, deverá ser substituída. Leve o aparelho a um Serviço de Assistência Técnica autorizado. A fim de evitar perigo, não tente desmontá-lo ou repará-lo sozinho.
- Antes de ligar o aparelho à corrente, verifique se a tensão indicada na placa de características corresponde à tensão da rede.
- Ligue o aparelho a uma tomada com ligação a terra e que suporte 16 amperes.
- Não force o cabo de alimentação. Nunca utilize

o cabo de alimentação para levantar, transportar ou desligar o aparelho da corrente.

- Evite que o cabo entre em contacto com as superfícies quentes do aparelho.
 - Verifique o estado do cabo de elétrico. Os cabos danificados ou entrelaçados aumentam o risco de choque elétrico.
 - Nunca toque na ficha de ligação com as mãos molhadas.
 - Não utilize o aparelho se tiver o cabo elétrico ou a ficha danificados.
 - Se algum dos revestimentos do aparelho se partir, desligue imediatamente o aparelho da corrente para evitar a possibilidade de sofrer um choque elétrico.
 - Não utilize o aparelho se este caiu e se existirem sinais visíveis de danos ou de fuga.
 - Este aparelho não deve ser utilizado no exterior.
 - - Coloque o aparelho sobre uma superfície plana e estável, apta a suportar temperaturas elevadas, longe de outras fontes de calor e de possíveis salpicos de água.
 - As pessoas insensíveis ao calor não devem utilizar o aparelho (já que este tem superfícies aquecidas).
 - Não toque nas partes metálicas ou no corpo do aparelho quando este estiver em funcionamento, uma vez que poderá provocar queimaduras.
- ADVERTÊNCIA: Para evitar sobreaquecimento, não cobrir o aparelho.

UTILIZAÇÃO E CUIDADOS:

- Antes de cada utilização, desenrole completamente o cabo de alimentação do aparelho.
- Não utilize o aparelho se os acessórios não estiverem devidamente montados.
- Não utilize o aparelho se o dispositivo de ligar/desligar não funcionar.
- Para manter o tratamento antiaderente em bom estado, não utilize utensílios metálicos ou objectos de corte sobre o mesmo.
- Desligue o aparelho da corrente quando não estiver a ser utilizado e antes de iniciar qualquer operação de limpeza.
- Este aparelho foi concebido exclusivamente para uso doméstico, não para uso profissional ou industrial.
- Guarde o aparelho fora do alcance das crianças e de pessoas com capacidades físicas, sensoriais ou mentais reduzidas, ou com falta de experiência e conhecimento.
- Não guarde o aparelho se ainda estiver quente.
- Não guarde o aparelho em zonas de temperatu-


ra inferior a 2 °C.

- Assegure-se de que as grelhas de ventilação do aparelho não ficam obstruídas por pó, sujidade ou outros objectos.
 - Nunca deixe o aparelho ligado e sem vigilância. Além disso, poupará energia e prolongará a vida do aparelho.
 - Para reduzir o risco de incêndio no interior: se aquecer os alimentos em recipientes de plástico ou papel, vigie o aparelho devido ao risco de ignição. Se aparecer fumo, pare ou desligue o aparelho e mantenha a porta fechada para extinguir possíveis chamas.
 - Mantenha o interior do forno limpo, caso contrário os restos de alimentos podem ficar carbonizados e danificar o aparelho.
- ADVERTÊNCIA: Se a porta, ou a união da porta, estiver danificada, não utilize o forno antes deste ser reparado por pessoal qualificado.
- ADVERTÊNCIA: Não utilize o aparelho se o vidro apresentar fissuras ou danos.
- Coloque o termóstato na posição de mínimo (MIN) não garante o desligar total do aparelho.

SERVIÇO:

Qualquer utilização inadequada ou em desacordo com as instruções de utilização pode ser perigosa e anula a garantia e a responsabilidade do fabricante.

DESCRIÇÃO

- A Corpo (peça principal)
- B Porta de cristal
- C Pega
- D Termóstato **
- E Seletor de zona
- F Temporizador, ON/OFF
- G Luz-piloto
- H Guias de suporte
- I Ventilador*
- J Elemento de aquecimento
- K Bandeja
- L Grelha
- M Pega da grelha e da bandeja 

(*) Apenas disponível no modelo Horizon 22 plus

(**) Apenas disponível nos modelos Horizon 22 e Horizon 22 Plus.

Caso o modelo do seu aparelho não disponha dos acessórios descritos anteriormente, pode adquiri-los separadamente nos Serviços de Assistência Técnica.

INSTALAÇÃO

- Retire todo material de embalagem do interior do aparelho.
- Não cubra nem obstrua nenhuma das aberturas do aparelho.
- A ficha deve estar situada num local de fácil acesso para se poder desligá-la em caso de emergência.
- O aparelho vem equipado com pés fixos na base.

MODO DE UTILIZAÇÃO

NOTAS PARA ANTES DA UTILIZAÇÃO:

- Assegure-se de que retirou todo o material de embalagem do produto.
- Antes de utilizar o produto pela primeira vez, é aconselhável utilizá-lo sem alimentos. Aquando da primeira utilização, o aparelho poderá libertar fumos devido ao facto de algumas partes do aparelho terem sido levemente lubrificadas. Pouco tempo depois o fumo desaparecerá.
- Antes de utilizar o produto pela primeira vez, limpe as partes em contacto com os alimentos tal como se descreve no capítulo de limpeza.
- Prepare o aparelho consoante a função pretendida:

UTILIZAÇÃO:

- Desenrole completamente o cabo antes de o ligar à tomada.
- Ligue o aparelho à rede elétrica.
- Introduza a grelha (L) ou a bandeja (K) em um dos níveis (H)
- Selecione a função (E) que pretende que o aparelho efectue.
- Selecione a temperatura pretendida (D)
- Selecione o tempo pretendido (F) O aparelho entrará em funcionamento.
- A luz-piloto (G) iluminar-se-á
- Aguarde que a luz-piloto (G) se desligue, facto que indicará que o aparelho atingiu a temperatura adequada.

NOTA: selecione sempre um tempo 3 ou superior ao desejado. O aparelho demora alguns minutos a alcançar a temperatura desejada.

- Durante o uso do aparelho, a luz-piloto (G) ligar-se-á e desligar-se-á de forma automática, indicando deste modo o funcionamento dos elementos de aquecimento para manter a temperatura pretendida.
- Decorrido o tempo seleccionado, o aparelho desligar-se-á automaticamente.

NOTA: Para minimizar a produção de acrilamida durante o processo de confeção, não deixe que os alimentos fiquem tostados ou queimados.

- Quando o alimento estiver a seu gosto, retire-o do aparelho com a ajuda de uma espátula de madeira ou similar, que seja resistente ao calor ou outros utensílios para agarrar. Não utilizar utensílios que possam danificar o revestimento anti-aderente. E lembre-se de que se o aparelho ainda não terminou a sua função, desligue-o com o temporizador.

UMA VEZ CONCLUÍDA A UTILIZAÇÃO DO APARELHO:

- Se a função do temporizador ainda não terminou, ponha-o na posição OFF.
- Desligue o aparelho da corrente elétrica.
- Limpe o aparelho

PROTETOR TÉRMICO DE SEGURANÇA:

- O aparelho dispõe de um dispositivo térmico de segurança que o protege de qualquer sobreaquecimento.
- Se o aparelho se desligar sozinho e não se voltar a ligar, desligue-o da corrente e aguarde 15 minutos antes de o ligar novamente. Se continuar sem funcionar, dirija-se a um dos Serviços de Assistência Técnica autorizados.

LIMPEZA

- Desligue o aparelho da rede elétrica e deixe-o arrefecer antes de iniciar qualquer operação de limpeza.
- Limpe o aparelho com um pano húmido com algumas gotas de detergente e secá-lo de seguida.
- Não utilize solventes, produtos com um fator pH ácido ou básico como a lixívia, nem produtos abrasivos para a limpeza do aparelho.
- Não deixe entrar água ou outro líquido pelas aberturas de ventilação para evitar danos nas partes operativas interiores do aparelho.
- Não mergulhe o aparelho dentro de água ou em qualquer outro líquido nem o coloque debaixo da torneira.
- Recomenda-se limpar o aparelho regularmente e retirar todos os restos de alimentos.
- As seguintes peças podem ser lavadas em água quente com sabão ou na máquina de lavar louça (usando um programa suave de lavagem):
 - Bandeja
 - Grelha
 - Acessórios Rotisserie

Em seguida, seque todas as peças antes de montá-las e guardá-las.

ANOMALIAS E REPARAÇÃO

Em caso de avaria, leve o aparelho a um Serviço de Assistência Técnica autorizado. Não tente desmontar ou reparar o aparelho já que pode acarretar perigo.

PARA AS VERSÕES EU DO PRODUTO E/OU CASO APLICÁVEL NO SEU PAÍS:

ECOLOGIA E RECICLAGEM E DO PRODUTO

- Os materiais que constituem a embalagem deste aparelho estão integrados num sistema de recolha, classificação e reciclagem. Se desejar eliminá-los, utilize os contentores de reciclagem colocados à disposição para cada tipo de material.
- O produto está isento de concentrações de substâncias que podem ser consideradas nocivas para o ambiente.



Este símbolo significa que, se desejar desfazer-se do produto depois de terminada a sua vida útil, deve entregá-lo através dos meios adequados ao cuidado de um gestor de resíduos autorizado para a recolha selectiva de

Resíduos de Equipamentos Elétricos e Eletrónicos (REEE). Incluir se o símbolo está marcado no aparelho:



Este símbolo indica que a superfície pode aquecer durante a utilização.

Este aparelho cumpre a Directiva 2014/35/CE de Baixa Tensão, a Directiva 2014/30/UE de Compatibilidade Eletromagnética a Directiva 2011/65/UE sobre restrições à utilização de determinadas substâncias perigosas em aparelhos elétricos e eletrónicos e a Directiva 2009/125/CE sobre os requisitos de design ecológico aplicável aos produtos relacionados com a energia.

Nederlands

Elektrische oven

Horizon 9

Horizon 22

Horizon 22 Plus

Geachte klant:

We danken u voor de aankoop van een product van het merk Taurus White&Brown.

De technologie, het ontwerp en de functionaliteit van dit product, dat voldoet aan de meest strikte kwaliteitseisen, staan garant voor langdurige tevredenheid.

- Neem deze gebruiksaanwijzing aandachtig door voordat u het apparaat in gebruik neemt en bewaar ze voor latere raadpleging. Het niet opvolgen en naleven van deze instructies kan een ongeluk tot gevolg hebben.
- Voor het eerste gebruik dient U alle delen van het apparaat die met voedingsmiddelen in aanraking kunnen komen, schoon te maken, zoals aangegeven in het hoofdstuk schoonmaken.

VEILIGHEIDSAANWIJZINGEN EN WAARSCHUWINGEN

- Dit toestel mag, onder toezicht, door onervaren personen, personen met een beperking of kinderen vanaf 8 jaar gebruikt worden mits zij de nodige informatie hebben gekregen om het toestel op een veilige manier te kunnen gebruiken en de gevaren kennen.
- Het schoonmaken en het onderhoud van het toestel mag enkel door kinderen ouder dan 8 jaar en steeds onder toezicht van een volwassene gebeuren.
- Houd het toestel en de netwerkverbinding steeds buiten

het bereik van kinderen jonger dan 8 jaar.

- Dit apparaat is geen speelgoed. Houd toezicht op kinderen om er zeker van te zijn dat ze niet met het apparaat spelen.
- De temperatuur van de oppervlakken kan brandwonden veroorzaken als het apparaat in werking is.
- Sluit het apparaat nooit aan op een programmeur, timer of een ander mechanisme dat het apparaat automatisch inschakelt.
- **VOORZICHTIG:** Om te voorkomen dat de zekering doorbrandt, mag het apparaat niet aangesloten worden via een externe schakeling van voedingsspanning, zoals een tijdklok. Ook mag het apparaat niet aangesloten worden op een stroomcircuit waarvan geregeld de spanning wordt afgehaald, bijvoorbeeld door het energiebedrijf
- Als het netsnoer beschadigd is, moet het worden vervangen. Breng het apparaat naar een erkende Technische service. Probeer het apparaat niet zelf te repareren om mogelijke brand of kortsluiting te voorkomen.
- Voordat u het apparaat op het stroomnet aansluit, dient u de spanningsgegevens op het typeplaatje te vergelijken met de waarden van het stroomnet.

- Het apparaat aansluiten op een stopcontact dat minimaal 16 ampère aankan.
 - Het stroomsnoer niet forceren. Het snoer nooit gebruiken om het apparaat op te tillen, te transporteren of om de stekker uit het stopcontact te trekken.
 - Zorg ervoor dat het stroomsnoer niet in contact komt met de hete oppervlakken van het apparaat.
 - Check de staat van de elektriciteitskabel. Kapotte kabels of kabels die in de war zijn vergroten het risico op elektrische schokken.
 - De stekker niet met natte handen aanraken.
 - Het apparaat niet gebruiken wanneer het snoer of de stekker beschadigd is.
 - Als één van de delen van de behuizing van het apparaat kapot gaat, het apparaat onmiddellijk uitschakelen om elektrische schokken te vermijden.
 - Het apparaat niet gebruiken wanneer het gevaarlijk is, wanneer er zichtbare schade is, of indien er een lek bestaat.
 - Dit apparaat is niet geschikt voor gebruik buitenshuis.
 - - Plaats het toestel op een effen en stabiel oppervlak, ver verwijderd van warmtebronnen en water.
 - Personen die geen warmte voelen moeten het apparaat niet gebruiken (aangezien het apparaat oppervlakken heeft die heet worden).
 - Tijdens gebruik de metalen delen of het motorlichaam niet aanraken; dit kan brandwonden veroorzaken.
- WAARSCHUWING: Om oververhitting te voorkomen, het apparaat niet bedekken.

GEbruik EN ONDERHOUD:

- Vóór het gebruik, het stroomsnoer van het apparaat volledig afrollen.
- Gebruik het apparaat niet wanneer de accessoires niet correct aangekoppeld zijn.
- Het apparaat niet gebruiken als de aan/uit-knop niet werkt.
- Gebruik geen metalen of scherp bestek om de anti-aanbaklaag niet te beschadigen.
- De stekker van het apparaat uittrekken als het niet gebruikt wordt en alvorens het te reinigen.
- Dit apparaat is alleen bedoeld voor huishoudelijk gebruik, niet voor professioneel of industrieel gebruik.
- Houd dit apparaat buiten bereik van kinderen en/of personen met lichamelijke, zintuiglijke of geestelijke beperkingen, of met een gebrek aan

ervaring en kennis

- Het apparaat niet opbergen als het nog warm is.
- Bewaar het apparaat niet op een plek waar de temperatuur onder 2 °C kan dalen.
- Controleer of het ventilatierooster van het apparaat niet verstopt is door stof, vuil of andere voorwerpen.
- Laat het apparaat nooit zonder toezicht aan staan. U bespaart hierdoor energie en verlengt tevens de levensduur van het apparaat.
- Voorkom brandgevaar in het inwendige: wanneer men voedingsmiddelen in plastic of papieren verpakkingen verwarmt, blijf waakzaam omdat deze kunnen gaan branden. Wanneer er rook verschijnt, zet het apparaat uit of trek de stekker uit het stopcontact en houd de deur gesloten om de eventuele vlammen te doven.
- Houd de binnenruimte van de oven schoon, anders kunnen etensresten verbranden en het apparaat beschadigen.

WAARSCHUWING: Als de deur of het scharnier beschadigd is, mag de oven niet gebruikt worden tot deze door gekwalificeerd personeel is gerepareerd.

WAARSCHUWING: Het apparaat niet gebruiken als het glas gebarsten of kapot is.

- De thermostaatregelaar op de minimum positie (MIN) draaien garandeert niet dat de friteuse permanent uitgeschakeld is.

SERVICE:

- Een onjuist gebruik, of een gebruik dat niet overeenstemt met de gebruiksaanwijzing, kan gevaar inhouden en doet de garantie en de aansprakelijkheid van de fabrikant teniet.

BESCHRIJVING

- A Romp
- B Glazen deur
- C Handgreep
- D Thermostaatknop **
- E Zonekeuze
- F Timer, ON/OFF
- G Indicatorlampje
- H Ondersteuningsrails
- I Ventilator *
- J Verwarmingselement
- K Kookbak
- L Kookrooster
- M Handgreep ovenschaal en rooster

(*) Enkel verkrijgbaar op het model Horizon 22 Plus

(**) Enkel verkrijgbaar op het model Horizon 22 en horizon 22 Plus.

Mocht het model van uw apparaat niet beschikken over de hierboven beschreven accessoires dan zijn deze ook apart verkrijgbaar bij de Serviceafdeling van de technische dienst.

INSTALLATIE

- Controleer of alle verpakkingsmateriaal binnenin het apparaat verwijderd werd.
- Bedek of verstop geen enkele opening van het apparaat.
- De stekker moet gemakkelijk bereikbaar zijn om het apparaat in geval van nood snel te kunnen uitschakelen.
- Het apparaat heeft vaste staanders aan de onderzijde.

GEBRUIKSAANWIJZING

OPMERKINGEN VOORAFGAAND AAN HET GEBRUIK:

- Verzeker U ervan dat al het verpakkingsmateriaal van het product verwijderd is.
- Bij het eerste gebruik van het product is het raadzaam om het apparaat eerst zonder brood te laten werken. Enkele delen van het strijkijzer zijn gesmeerd waardoor het apparaat bij het eerste gebruik enigszins kan roken. Na korte tijd stopt dit vanzelf.
- Voor het eerste gebruik dient U alle delen van het apparaat die met voedingsmiddelen in aanraking kunnen komen, schoon te maken, zoals aangegeven bij de paragraaf Schoonmaken.
- Breng het apparaat in gereedheid in overeenstemming met de functie die U wilt uitvoeren:

GEBRUIK:

- Het snoer helemaal afrollen alvorens de stekker in het stopcontact te steken.
- Steek de stekker in het stopcontact.
- Plaats het rooster (L) of de bak (K) op de gewenste hoogte (H).
- Kies de gewenste functie op het apparaat (E).
- Selecteer de gewenste temperatuur (D).
- Seleccionar el tiempo deseado (F). Het apparaat gaat aan.
- Het controlelampje (G) gaat aan
- Wacht tot het waarschuwinglampje (G) uit gaat. Dit geeft aan dat het apparaat de gewenste temperatuur bereikt heeft.

OPMERKING: kies altijd een stand van tenminste 3 en aanvankelijk een iets hogere stand dan de uiteindelijk gewenste instelling. Het duurt enkele

minuten voordat het apparaat de gewenste temperatuur heeft bereikt.

- Tijdens het gebruik zal het indicatorlampje (G) automatisch aan en uit gaan, wat aangeeft dat de verwarmingselementen de juiste temperatuur behouden.
 - Nadat de tijd verlopen is, stopt het apparaat automatisch.
- OPMERKING: Om de productie van acrylzuuramide tijdens het toastproces te minimaliseren dient U het brood niet donkerbruin of zwart te laten worden.
- Wanneer u vindt dat het gerecht gereed is, verwijder het uit het apparaat met behulp van een houten spatel of soortgelijk keukengerei dat tegen de hitte bestand is, of gebruik de grijpers. Gebruik geen keukengerei dat de anti-aanbaklaag kan beschadigen. Wanneer het apparaat nog werkt, denk er dan aan het uit te zetten met de timer.

NA GEBRUIK VAN HET APPARAAT:

- Wanneer de timer niet afgelopen is, zet hem in de stand OFF.
- Koppel het apparaat los van het lichtnet.
- Het apparaat reinigen

THERMISCHE BEVEILIGING:

- Dit apparaat beschikt over een thermische beveiliging die het apparaat tegen oververhitting beveiligt.
- Wanneer het apparaat spontaan uitschakelt en niet terug inschakelt, trek de stekker dan uit het stopcontact en wacht 15 minuten alvorens de stekker terug in te steken. Indien het apparaat dan nog steeds niet werkt, neem dan contact op met een erkende technische dienst.

REINIGING

- Trek de stekker uit het stopcontact en laat het apparaat afkoelen alvorens het te reinigen.
- Maak het apparaat schoon met een vochtige doek met een paar druppels afwasmiddel en maak het apparaat daarna goed droog.
- Gebruik geen oplosmiddelen of producten met een zure of basische pH zoals bleekwater, noch schuurmiddelen, om het apparaat schoon te maken.
- Zorg ervoor dat er geen water of andere vloeistof binnendringt via de ventilatie-openingen om schade aan de functionele delen binnenin het apparaat te voorkomen.
- Dompel het apparaat niet onder in water of

een andere vloeistof en houd het niet onder de kraan.

Het is raadzaam om het apparaat geregeld schoon te maken en om alle voedselresten te verwijderen.

- De volgende onderdelen mogen met warm zeepsop schoongemaakt worden of in de vaatwasser geplaatst worden (op een zacht wasprogramma):
 - Kooktijden
 - Rooster
 - Accessoires Braadspit

Laat alle onderdelen goed drogen alvorens het apparaat opnieuw te monteren en op te bergen.

DEFECTEN EN REPARATIE

Breng het apparaat bij storing naar een erkende Technische Dienst. Probeer het apparaat niet zelf te demonteren of te repareren, want dit kan gevaarlijk zijn.

VOOR DE EU-VERSIES VAN HET PRODUCT EN/OF INDIEN VAN TOEPASSING IN UW LAND:

ECOLOGIE EN HERGEBRUIK VAN HET PRODUCT

- Het verpakkingsmateriaal van dit apparaat is geschikt voor inzameling, classificatie en hergebruik. U kunt dit materiaal wegwerpen in de openbare afvalcontainers die voor de desbetreffende typen materiaal zijn bestemd.
- Het product bevat geen materialen die schadelijk zijn voor het milieu.



Dit symbool betekent dat u het product aan het eind van zijn levenscyclus moet afgeven aan een erkende afvalverwerker ten behoeve van de gescheiden verwerking van Afgedankte Elektrische en Elektronische Apparatuur (AEEA).

Opnemen indien het symbool op het apparaat is aangebracht



Dit symbool geeft aan dat het oppervlak heet kan worden tijdens gebruik.

Dit apparaat voldoet aan de laagspanningsrichtlijn 2014/35/EG, met de richtlijn 2014/30/EG met betrekking tot elektromagnetische compatibiliteit en met de richtlijn 2011/65/EG met betrekking tot beperkingen in de toepassing van bepaalde

gevaarlijke stoffen in elektrische en elektronische apparaten en met de richtlijn 2009/125/EG met betrekking tot de eisen inzake ecologisch ontwerp voor energiegerelateerde producten.

Polski

Piec elektryczny

Horizon 9

Horizon 22

Horizon 22 Plus

Szanowny Kliencie,

Serdecznie dziękujemy za zdecydowanie się na zakup sprzętu gospodarstwa domowego marki Taurus White&Brown.

Jego technologia, forma i funkcjonalność, jak również fakt, że spełnia on wszelkie normy jakości, dostarczy Państwu pełnej satysfakcji przez długi czas.

- Przeczytać uważnie instrukcję przed uruchomieniem urządzenia i zachować ją w celu późniejszych konsultacji. Niedostosowanie się i nieprzestrzeganie niniejszych instrukcji może doprowadzić do wypadku.
- Przed pierwszym użyciem należy umyć wszystkie części urządzenia, które mogą mieć kontakt z pokarmami, postępując zgodnie z instrukcją.

PORADY I OSTRZEŻENIA DOTYCZĄCE BEZPIECZEŃSTWA

- Urządzenie może być używane przez osoby niezapoznane z tego typu produktem, osoby niepełnosprawne lub dzieci od 8 roku życia, tylko i wyłącznie pod kontrolą dorosłych zapoznanym z tego typu sprzętem.
- Dzieci powyżej 8 roku życia nie powinny czyścić urządzenia, jeśli nie są pod kontrolą osób dorosłych zapoznanych ze sprzętem.
- Konserwacja urządzenia i podłączanie go do sieci nie mogą być wykonywane przy

dzieciach mniejszych niż 8 lat.

- To urządzenie nie jest zabawką. Dzieci powinny pozostać pod czujną opieką w celu zagwarantowania iż nie bawią się urządzeniem.
- Temperatura dostępnych powierzchni może ulec podniesieniu, kiedy urządzenie jest podłączone do sieci.
- Nie należy używać z urządzeniami automatycznymi jak czasomierze lub podobne.
- **UWAGA:** Aby uniknąć ryzyka niepożądanego włączenia, nie należy podłączać urządzenia do sieci za pośrednictwem zewnętrznych przełączników, przedłużaczy lub czasomierzy elektronicznych, które regularnie włączają i wyłączają urządzenie, nie należy podłączać urządzenia do sieci wraz z innymi urządzeniami.
- W razie awarii zanieść urządzenie do autoryzowanego Serwisu Technicznego. Nie próbować rozbierać urządzenia ani go naprawiać, ponieważ może to być niebezpieczne.
- Przed podłączeniem maszyny do sieci, sprawdzić czy napięcie wskazane na tabliczce znamionowej odpowiada napięciu sieci.
- Podłączyć urządzenie do gniazdka z uziemieniem, które może utrzymać 16 amperów.
- Nie napinać elektrycznego kabla połączeń. Nie używać nigdy kabla elektrycznego do podnoszenia, przenoszenia ani wyłączania urządzenia.
- Kabel podłączeniowy nie może być w kontakcie

- z gorącymi powierzchniami urządzenia.
- Sprawdzać stan elektrycznego kabla połączeń. Uszkodzone czy zaplątane kable zwiększają ryzyko porażenia prądem.
- Nie dotykać wtyczki mokrymi rękoma.
- Nie używać urządzenia, gdy kabel elektryczny lub wtyczka jest uszkodzona.
- Jeśli popęka jakiś element obudowy urządzenia, natychmiast wyłączyć urządzenie z prądu, aby uniknąć porażenia prądem.
- Nie używać urządzenia, jeśli ono upadło czy kiedy występują widoczne oznaki uszkodzenia, albo jeśli istnieją wycieki.
- Urządzenie nie jest przystosowane do używania na dworze.
- - Umieścić urządzenie na powierzchni płaskiej, stabilnej, z dala od źródeł gorąca i chronić przed zamoczeniem.
- Nie powinny używać aparatu osoby wrażliwe na gorąco (urządzenie posiada nagrzewające się powierzchnie).
- Nie dotykać metalowych części ani korpusu urządzenia w trakcie jego działania, jako że może to doprowadzić do poparzeń.

OSTRZEŻENIE: Aby uniknąć przegrzania nie przykrywać urządzenia.

UŻYWANIE I KONSERWACJA:

- Przed każdym użyciem, rozwinąć całkowicie kabel zasilania urządzenia.
- Nie używać urządzenia jeśli jego akcesoria lub filtry nie są odpowiednio dopasowane.
- Nie używać urządzenia, jeśli nie działa przycisk włączania ON/OFF.
- Aby zachować właściwości patelni zapobiegające przywieraniu, nie używać do jej mycia środków zrących ani czyszcików metalowych.
- Wyłączać urządzenie z prądu, jeśli nie jest ono używane i przed przystąpieniem do jakiegokolwiek czyszczenia.
- Urządzenie to zaprojektowane zostało wyłącznie do użytku domowego, a nie do użytku profesjonalnego czy przemysłowego.
- Przechowywać urządzenie w miejsce niedostępnym dla dzieci i/lub osób o ograniczonych zdolnościach fizycznych, dotykowych lub mentalnych oraz nie posiadających doświadczenia lub znajomości tego typu urządzeń.
- Nie umieszczać żelazka w pudełku, szafie etc. jeśli jest gorące.
- Nie przechowywać urządzenia w miejscach

gdzie temperatura jest poniżej 2°C.

- Sprawdzać, czy kratki wentylacyjne urządzenia nie są zapychane kurzem, zanieczyszczeniami czy innymi przedmiotami.
- Nie pozostawiać nigdy urządzenia podłączonego i bez nadzoru. W ten sposób zaoszczędzić ponadto można energię i przedłużyć okres użytkowania urządzenia.
- W celu zredukowania ognia w środku: podgrzewając pożywienie w plastikowych pojemnikach lub papierowych, pilnować urządzenia ze względu na niebezpieczeństwo pożaru. Jeśli pojawi się dym, zatrzymać lub wyłączyć urządzenie oraz mieć zamknięte drzwi, aby ugasić powstałe płomienie.
- Należy dokładnie czyścić wnętrze piekarnika po każdym użyciu. W przeciwnym razie resztki produktów żywnościowych spalą się i może to prowadzić do zmniejszenia efektywności urządzenia.

OSTRZEŻENIE: Jeśli drzwi lub zawiasy są zniszczone, należy skontaktować się z serwisem technicznym.


OSTRZEŻENIE: Nie należy używać urządzenia, jeśli szkło drzwi jest pęknięte lub zniszczone.

- Ustawienie pokrętki termostatu na wartość minimalną (MIN), nie powoduje stałego wyłączenia frytkownicy.

SERWIS TECHNICZNY:

- Wszelkie niewłaściwe użycie lub niezgodne z instrukcją obsługi może doprowadzić do niebezpieczeństwa, anulując przy tym gwarancję i odpowiedzialność producenta.

OPIS

- A Korpus
- B Szklane drzwi
- C Uchwyt
- D Termostat**
- E Selektor obszaru
- F Czasomierz, ON/OFF
- G Wskaźnik świetlny
- H Prowadnice mocujące
- I Wentylator *
- J Grzałka
- K Płyta grzewcza
- L Uchwyt do kratki i tacy
- M Uchwyt kratki i kuwety 

(*) Dostępne tylko w przypadku modeli Horizon 22.

(**) Dostępne tylko w przypadku modeli Horizon 22 i Horizon 22 Plus.

W przypadku, jeśli model Państwa urządzenia nie posiada opisanych powyżej akcesoriów, te można również nabyć osobno w Serwisie Technicznym.

INSTALACJA

- Upewnić się, czy zdjęty został cały materiał opakowania z wnętrza urządzenia.
- Nie wolno zakrywać ani blokować otworów ani kraterów w urządzeniu.
- Wtyczka powinna być łatwo dostępna aby można ją było wyłączyć w sytuacji niebezpieczeństwa.
- Urządzenie posiada stałe nóżki w podstawie.

SPOSÓB UŻYCIA

UWAGI PRZED UŻYCIEM:

- Upewnić się, że z opakowania zostały wyjęte wszystkie elementy urządzenia.
- Przed użyciem urządzenia po raz pierwszy, zaleca się włączenie go bez chleba. Niektóre części żelazka zostały delikatnie natłuszczone i dlatego w czasie pierwszego włączenia może wydobywać się z niego para. Po krótkim czasie para powinna zniknąć.
- Przed pierwszym użyciem należy umyć wszystkie części urządzenia, które mogą mieć kontakt z pokarmami, postępując zgodnie z instrukcją.
- Przygotowanie urządzenia do pracy w zależności od czynności, którą będzie wykonywać:

SPOSÓB UŻYCIA:

- Całkowicie rozwinąć kabel przed podłączeniem urządzenia.
- Podłączyć urządzenie do prądu.
- Wsunąć kratkę (L) lub płytę (K) na jeden z poziomów (H)
- Wybrać funkcję, jaką chce się, by wykonało urządzenie (E).
- Wybrać pożądaną temperaturę (D).
- Wybrać czas Urządzenie się uruchomi.
- Lampka kontrolna (G) zapali się
- Zaczekać, aż lampka kontrolna (G) wyłączy się, co oznacza, że urządzenie uzyskało odpowiednią temperaturę.

UWAGA: wybrać zawsze czas 3 lub wyższy od pożądanego. Urządzenie potrzebuje paru minut, aby osiągnąć pożądaną temperaturę.

- W trakcie pracy urządzenia zielona lampka kontrolna (G) włącza się i wyłącza automatycznie, wskazując funkcjonowanie elementów grzewczych utrzymujących żądaną temperaturę.

- Po upływie wybranego czasu opiekania, urządzenie automatycznie się wyłączy.

UWAGA: Aby zminimalizować wytwarzanie się amidu kwasu akrylowego w czasie procesu opiekania, nie dopuszczać, by chleb nabierał ciemnobrązowego ani czarnego koloru.

- Kiedy jedzenie będzie już zrobione według gustu, wyjąć je z urządzenia za pomocą drewnianej szpatułki lub czegoś podobnego, co będzie odporne na ciepło lub pomóc sobie przyborami do chwytania. Nie używać elementów, które mogą uszkodzić nieprzywieralną warstwę powłokę (nonstick). Należy pamiętać, że urządzenie nie zakończyło swojego funkcjonowania, wyłączyć je używając wyłącznika czasowego.

PO ZAKOŃCZENIU KORZYSTANIA Z URZĄDZENIA:

- Jeśli nie zakończyła się funkcja wyłącznika czasowego (timer), należy ustawić go w pozycji OFF.
- Wyłączyć urządzenie z sieci elektrycznej.
- Wyczyścić urządzenie.

OCHRONA PRZED PRZEGRZANIEM

- Urządzenie posiada termiczny system bezpieczeństwa, który chroni je przed przegrzaniem.
- Jeśli urządzenie się samo wyłącza i nie włącza się ponownie, należy wyłączyć je z prądu, odczekać około 15 minut przed ponownym włączeniem go. Jeśli nadal nie działa, skontaktować się z jednym z autoryzowanych serwisów technicznych.

CZYSZCZENIE

- Odłączyć urządzenie z sieci i pozostawić aż do ochłodzenia przed przystąpieniem do jakiegokolwiek czyszczenia.
 - Czyścić urządzenie wilgotną szmatką zmoczoną kilkoma kroplami płynu i następnie osuszyć.
 - Nie używać do czyszczenia urządzenia rozpuszczalników, produktów z czynnikiem PH takich jak chlor, ani środków żrących.
 - Nie dopuścić do przedostania się wody ni innej cieczy do otworów wentylacyjnych, aby uniknąć uszkodzeń części mechanicznych znajdujących się we wnętrzu urządzenia.
 - Nie zanurzać urządzenia w wodzie ni innej cieczy, nie wkładać pod kran.
- Zaleca się regularne czyszczenie urządzenia i usuwanie z niego pozostałości produktów żywnościowych.

- Poniższe części można myć w ciepłej wodzie z mydłem lub w zmywarce (ustawiając najniższy program):
- Płyta grzewcza
- Kratka
- Akcesoria Rotisserie

Urządzenie spełniające wymogi Ustawy 2014/35/EC o Niskim Napięciu, Ustawy 2014/30/EC o Zgodności Elektromagnetycznej, Ustawy 2011/65/EC o gospodarce odpadami elektrycznymi i elektronicznymi i ustawy 2009/125/EC o urządzeniach konsumujących energię.

Wysuszyć wszystkie elementy przed ponownym montażem.

NIEPRAWIDŁOWOŚCI I NAPRAWA

W razie awarii zanieść urządzenie do autoryzowanego Serwisu Technicznego. Nie próbować rozbierać urządzenia ani go naprawiać, ponieważ może to być niebezpieczne.

DLA URZĄDZEŃ WYPRODUKOWANYCH W UNII EUROPEJSKIEJ I W PRZYPADKU WYMAGAŃ PRAWNYCH OBOWIĄZUJĄCYCH W DANYM KRAJU:

EKOLOGIA I ZARZĄDZANIE ODPADAMI

- Materiały, z których wykonane jest opakowanie tego urządzenia, znajdują się w ramach systemu zbierania, klasyfikacji oraz ich odzysku. Jeżeli chcecie Państwo się ich pozbyć, należy umieścić je w kontenerze przeznaczonym do tego typu materiałów.
- Produkt nie zawiera koncentracji substancji, które mogłyby być uznane za szkodliwe dla środowiska.



Symbol ten oznacza, że jeśli chcecie się Państwo pozbyć tego produktu po zakończeniu okresu jego użytkowania, należy go przekazać przy zastosowaniu określonych środków do autoryzowanego podmiotu zarządzającego odpadami w celu przeprowadzenia selektywnej zbiórki Odpadów Urządzeń Elektrycznych i Elektronicznych (WEEE). Dołączyć jeśli symbol znajduje się na urządzeniu:



Ten symbol oznacza, że powierzchnie zewnętrzne urządzenia nagrzewają się podczas pracy urządzenia.

Ελληνικά

Ηλεκτρικός φούρνος

Horizon 9

Horizon 22

Horizon 22 Plus

Αξιότιμε πελάτη:

Σας ευχαριστούμε που αποφασίσατε να αγοράσετε ένα προϊόν μάρκας Taurus White&Brown.

Η τεχνολογία, ο σχεδιασμός και η λειτουργία του, σε συνδυασμό με το γεγονός ότι το προϊόν πληροί τις αυστηρότερες προδιαγραφές ποιότητας θα σας εξασφαλίσουν πλήρη ικανοποίηση για πολύ καιρό.

- Διαβάστε προσεκτικά το παρόν φυλλάδιο οδηγιών πριν θέσετε σε λειτουργία τη συσκευή, και φυλάξτε το για να το συμβουλευέστε στο μέλλον. Η μη τήρηση και μη συμμόρφωση με τις εν λόγω οδηγίες μπορούν να οδηγήσουν σε ατύχημα.
- Πριν την πρώτη χρήση, καθαρίστε όλα τα μέρη του προϊόντος που μπορεί να έρθουν σε επαφή με τρόφιμα, κάνοντας αυτά που αναφέρονται στην παράγραφο για την καθαριότητα.

ΟΔΗΓΙΕΣ ΚΑΙ ΠΡΟΕΙΔΟΠΟΙΗΣΕΙΣ ΑΣΦΑΛΕΙΑΣ

- Αυτή τη συσκευή μπορούν να τη χρησιμοποιήσουν παιδιά ηλικίας 8 ετών και άνω και άτομα με μειωμένες σωματικές, αισθητηριακές ή διανοητικές ικανότητες ή με έλλειψη εμπειρίας ή γνώσεων, εφόσον τους παρέχεται η κατάλληλη εποπτεία ή εκπαιδεύονται στην ασφαλή χρήση της συσκευής και κατανοούν τους κινδύνους που εγκυμονεί.
- Η καθαριότητα και η συντήρηση

που πρέπει να κάνει ο χρήστης, δεν πρέπει να γίνεται από παιδιά, εκτός αν είναι μεγαλύτερα από 8 χρονών και βρίσκονται υπό επιτήρηση.

- Διατηρείτε τη συσκευή και το καλώδιό της μακριά από τα παιδιά ηλικίας κάτω των οκτώ ετών.
- - Η παρούσα συσκευή δεν είναι παιχνίδι. Τα παιδιά πρέπει να επιτηρούνται ώστε να διασφαλίζεται ότι δεν παίζουν με τη συσκευή.
- Η θερμοκρασία των προσβάσιμων επιφανειών μπορεί να είναι υψηλή όταν η συσκευή λειτουργεί
- Μη χρησιμοποιείτε τη συσκευή συνδεδεμένη με κανέναν προγραμματιστή, χρονοδιακόπτη ή άλλη διάταξη που συνδέει τη συσκευή αυτομάτως.
- ΠΡΟΣΟΧΗ: Για την αποφυγή οποιουδήποτε κινδύνου που οφείλεται σε τυχαία επαναρρύθμιση του μηχανισμού θερμικής προστασίας, η παρούσα συσκευή δεν πρέπει να τροφοδοτείται με ηλεκτρικό ρεύμα από διάταξη εξωτερικής μεταγωγής όπως χρονοδιακόπτη, ούτε να συνδέεται σε κύκλωμα του οποίου η σύνδεση και αποσύνδεση επαφίεται

σε επιχείρηση παροχής υπηρεσιών.

• Εάν έχει υποστεί βλάβη το καλώδιο σύνδεσης στο ρεύμα, πρέπει να αντικατασταθεί και να μεταφέρετε τη συσκευή σε εγκεκριμένη υπηρεσία τεχνικής βοήθειας. Προκειμένου να μην εκτεθείτε σε κίνδυνο, μην προσπαθήσετε να αποσυναρμολογήσετε ή να επιδιορθώσετε τη συσκευή.

- Πριν συνδέσετε τη συσκευή στο ρεύμα, ελέγξτε ότι η τάση που αναφέρεται στην πινακίδα σήμανσης συμπίπτει με την τάση του ρεύματος.
- Συνδέστε τη συσκευή σε πρίζα ρεύματος που να διαθέτει γείωση και να αντέχει 16 αμπέρ.
- Μην ασκείτε πίεση στο ηλεκτρικό καλώδιο. Ποτέ μην χρησιμοποιείτε το ηλεκτρικό καλώδιο για να σηκώσετε, να μεταφέρετε ή να αποσυνδέσετε τη συσκευή από την πρίζα.
- Μην αφήνετε το ηλεκτρικό καλώδιο σύνδεσης να έρχεται σε επαφή με τις ζεστές επιφάνειες της συσκευής.
- Ελέγξτε την κατάσταση του καλωδίου τροφοδοσίας. Αν το καλώδιο παρουσιάζει φθορά ή έχει πιαστεί σε κάποιο αντικείμενο αυξάνεται ο κίνδυνος ηλεκτροπληξίας.
- - Μην αγγίζετε το βύσμα σύνδεσης με υγρά χέρια.
- Μην χρησιμοποιείτε τη συσκευή όταν το ηλεκτρικό καλώδιο ή το βύσμα έχουν υποστεί ζημιά.
- Εάν κάποιο από τα περιβλήματα της συσκευής σπάσει, αποσυνδέστε αμέσως τη συσκευή από το ρεύμα για να αποφύγετε πιθανότητα ηλεκτροπληξίας.
- Μην χρησιμοποιείτε τη συσκευή αν έχει πέσει στο δάπεδο, αν παρουσιάζει εμφανή φθορά ή διαρροή.
- Η συσκευή αυτή είναι ακατάλληλη για χρήση έξω στην ύπαιθρο.
- Τοποθετήστε τη συσκευή σε οριζόντια, επίπεδη, σταθερή επιφάνεια που να μπορεί να αντέξει υψηλές θερμοκρασίες, μακριά από άλλες πηγές θερμότητας και πιθανά πιεσιζήματα νερού.
- Να μην χρησιμοποιείται η συσκευή, σε

περίπτωση ατόμων που δεν έχουν αίσθηση της θερμότητας (επειδή η συσκευή έχει επιφάνειες που θερμαίνονται).

- Μην αγγίζετε τα μεταλλικά τμήματα ή το σώμα της συσκευής όταν αυτή λειτουργεί, γιατί μπορούν να προκαλέσουν εγκαύματα.

ΠΡΟΕΙΔΟΠΟΙΗΣΗ: Για να αποφευχθεί υπερθέρμανση, μην καλύπτετε τη συσκευή.

ΧΡΗΣΗ ΚΑΙ ΣΥΝΤΗΡΗΣΗ:

- Πριν από κάθε χρήση, ξετυλίξτε τελείως το καλώδιο τροφοδοσίας της συσκευής.
- Μην χρησιμοποιείτε τη συσκευή αν τα εξαρτήματά της δεν είναι σωστά συνταιριασμένα.
- Μην χρησιμοποιείται τη συσκευή αν δεν λειτουργεί ο διακόπτης έναρξης/παύσης.
- Για να διατηρηθεί η αντικολητική επεξεργασία σε καλή κατάσταση, μη χρησιμοποιείτε επάνω της μεταλλικά ή αιχμηρά αντικείμενα.
- Αποσυνδέστε τη συσκευή από το ρεύμα, όταν δεν χρησιμοποιείται καθώς και πριν πραγματοποιήσετε οποιαδήποτε διαδικασία καθαρισμού.
- Αυτή η συσκευή έχει σχεδιαστεί μόνο για οικιακή χρήση, όχι για επαγγελματική ή βιομηχανική χρήση.
- Διατηρήστε την παρούσα συσκευή μακριά από τα παιδιά ή/και τα άτομα με μειωμένες σωματικές, αισθητηριακές ή διανοητικές ικανότητες ή με έλλειψη εμπειρίας ή γνώσεων
- Μην φυλάσσετε ούτε να μεταφέρετε τη συσκευή όσο είναι ακόμα ζεστή.
- Μην φυλάσσετε τη συσκευή σε μέρη με θερμοκρασία κάτω από τους 2°C.
- Βεβαιωθείτε ότι το πλέγμα εξερισμού της συσκευής δεν παρεμποδίζεται από σκόνη, βρωμιά ή άλλα αντικείμενα
- Μην αφήνετε ποτέ συνδεδεμένη τη συσκευή και χωρίς επιτήρηση. Επιπλέον, έτσι θα εξοικονομήσετε ενέργεια και θα επιμηκύνετε τη ζωή της συσκευής.
- Για να μειώσετε τον κίνδυνο να εκδηλωθεί φωτιά στο εσωτερικό: όταν ζεσταίνετε τρόφιμα σε πλαστικά ή χάρτινα δοχεία, να επιτηρείτε τη συσκευή επειδή υπάρχει κίνδυνος ανάφλεξης. Αν δείτε καπνούς, σταματήστε ή αποσυνδέστε τη συσκευή, και διατηρήστε κλειστή την πόρτα για να σβήσουν πιθανές φλόγες.
- Διατηρείται το εσωτερικό του φούρνου καθαρό, αλλιώς μπορεί υπολείμματα τροφών να απανθρακωθούν και να προκαλέσουν ζημιά στη συσκευή.

ΠΡΟΕΙΔΟΠΟΙΗΣΗ: Αν η πόρτα ή ο μεντεσές της πόρτας έχει υποστεί ζημιά, ο φούρνος δεν πρέπει να χρησιμοποιηθεί πριν την επισκευή από εξειδικευμένο προσωπικό.

ΠΡΟΕΙΔΟΠΟΙΗΣΗ: Μη χρησιμοποιείτε τη συσκευή αν το το κρύσταλλο είναι ραγισμένο ή σπασμένο.

- Η τοποθέτηση του διακόπτη του θερμοστάτη στη θέση ελάχιστη θερμοκρασία (MIN), δεν διασφαλίζει τη μόνιμη αποσύνδεση της συσκευής.

ΛΕΙΤΟΥΡΓΙΑ:

- Οποιαδήποτε μη ενδεδειγμένη χρήση ή χρήση αντίθετη προς τις οδηγίες χρήσης μπορεί να εγκυμονεί κινδύνους, και ακυρώνει την εγγύηση και την ευθύνη του κατασκευαστή.

ΠΕΡΙΓΡΑΦΗ

- A Σώμα
- B Κρύσταλλο
- C Λαβή
- D Θερμοστάτης **
- E Διακόπτης επιλογής ζώνης
- F Χρονοδιακόπτης, ON/OFF
- G Φωτεινή ένδειξη
- H Οδηγοί στήριξης
- I Αέρας *
- J Στοιχείο που παράγει θερμότητα
- K Δίσκος ψησίματος
- L Σχάρα μαγειρέματος
- M Χερούλι σχάρας και δίσκου

(*) Διατίθεται μόνο στο μοντέλο Horizzon 22 Plus

(**) Διατίθεται μόνο στα μοντέλα Horizon 22 και Horizon 22 Plus.

Σε περίπτωση που το μοντέλο της συσκευής σας δεν διαθέτει τα εξαρτήματα που περιγράφονται παραπάνω, αυτά τα εξαρτήματα μπορείτε να τα αποκτήσετε μεμονωμένα από τις Υπηρεσίες τεχνικής συνδρομής.

ΕΓΚΑΤΑΣΤΑΣΗ

- Βεβαιωθείτε ότι απομακρύνετε κάθε υλικό συσκευασίας από τη συσκευή.
- Μην καλύπτετε ούτε να παρεμποδίζετε κανένα από τα ανοίγματα, οι σχάρες της συσκευής.
- Το βύσμα πρέπει να είναι εύκολα προσβάσιμο ώστε να μπορείτε να την αποσυνδέσετε σε περίπτωση έκτακτης ανάγκης.
- Η συσκευή διαθέτει σταθερά πόδια στη βάση.

ΤΡΟΠΟΣ ΛΕΙΤΟΥΡΓΙΑΣ

ΠΑΡΑΤΗΡΗΣΕΙΣ ΠΡΙΝ ΤΗ ΧΡΗΣΗ:

- Βεβαιωθείτε ότι έχετε αφαιρέσει όλα τα υλικά συσκευασίας του προϊόντος.
- Πριν χρησιμοποιήσετε τη συσκευή για πρώτη φορά, σας συμβουλεύουμε να τη χρησιμοποιήσετε χωρίς τρόφιμα. Ορισμένα εξαρτήματα της συσκευής έχουν λιπανθεί ελαφρώς και ως εκ τούτου, όταν μπει σε λειτουργία η συσκευή για πρώτη φορά, ίσως απελευθερωθεί λίγος καπνός. Μετά από λίγο αυτός ο καπνός θα σταματήσει.
- Πριν χρησιμοποιήσετε το προϊόν για πρώτη φορά, καθαρίστε τα μέρη που έρχονται σε επαφή με τρόφιμα όπως περιγράφεται στην παράγραφο για την καθαριότητα.
- Προετοιμάστε τη συσκευή ανάλογα με τη λειτουργία που θέλετε να πραγματοποιήσετε.

ΧΡΗΣΗ:

- Ξετυλίξτε τελείως το καλώδιο πριν συνδέσετε τη συσκευή στο ρεύμα.
 - Συνδέστε τη συσκευή στο ηλεκτρικό δίκτυο.
 - Εισάγετε την σχάρα (L) ή τον δίσκο (K) σε ένα από τα σημεία (H)
 - Διαλέξτε την λειτουργία που θέλετε να κάνει η συσκευή (E)
 - Επιλέξτε την επιθυμητή θερμοκρασία (D).
 - Διαλέξτε τον επιθυμητό χρόνο ψησίματος (F). Η συσκευή θα αρχίσει να λειτουργεί.
 - Η φωτεινή ένδειξη (G) θα ανάψει
 - Περιμένετε να σβήσει η φωτεινή ένδειξη (G), πράγμα που σηματοδοτεί ότι η συσκευή έχει φτάσει στην κατάλληλη θερμοκρασία.
- ΣΗΜ.: επιλέγεται πάντα ως χρόνο το 3 ή υψηλότερο από το επιθυμητό. Η συσκευή θα χρειαστεί κάποια λεπτά για να φτάσει την επιθυμητή θερμοκρασία.
- Κατά τη διάρκεια χρήσης της συσκευής, η φωτεινή ένδειξη (G) θα αναβοσβήνει αυτόματα, δείχνοντας έτσι ότι τα θερμαντικά στοιχεία λειτουργούν ώστε να διατηρείται η επιθυμητή θερμοκρασία.
 - Μετά το πέρας του επιλεγμένου χρόνου ψησίματος η συσκευή θα σταματήσει αυτόματα.
- Σημείωση: Για να ελαχιστοποιείται η παραγωγή ακρυλαμιδίου κατά τη διαδικασία ψησίματος τροφίμων, μην αφήνετε τα τρόφιμα να παίρνουν καφέ ή μαύρο χρώμα κατά το ψήσιμο.
- Όταν το τρόφιμο έχει ψηθεί όσο θέλετε, βγάλτε το από τη συσκευή με τη βοήθεια μιας ξύλινης ή παρεμφερούς σπάτουλας που να αντέχει τη θερμότητα ή χρησιμοποιήστε τα σκεύη-

λαβές για βοήθεια. Μη χρησιμοποιείτε σκεύη που μπορούν να προκαλέσουν ζημιά στην αντικολητική επίστρωση. Και να θυμάστε ότι αν η συσκευή δεν έχει ολοκληρώσει τη λειτουργία της, σβήστε τη, χρησιμοποιώντας τον χρονοδιακόπτη.

ΑΦΟΥ ΟΛΟΚΛΗΡΩΘΕΙ Η ΧΡΗΣΗ ΤΗΣ ΣΥΣΚΕΥΗΣ:

- Αν ακόμη δεν έχει ολοκληρωθεί η λειτουργία του χρονοδιακόπτη, βάλτε τον στη θέση OFF.
- Αποσυνδέστε τη συσκευή από το ηλεκτρικό δίκτυο.
- Καθαρίστε τη συσκευή.

ΘΕΡΜΙΚΗ ΠΡΟΣΤΑΣΙΑ ΑΣΦΑΛΕΙΑΣ

- Η συσκευή διαθέτει θερμική διάταξη ασφαλείας που προστατεύει τη συσκευή από τυχόν υπερθέρμανση.
- Αν η συσκευή αποσυνδέεται μόνη της και δεν ξανασυνδέεται, βγάλτε τη από την πρίζα, περιμένετε περίπου 15 λεπτά, και ξαναβάλτε τη στην πρίζα. Αν πάλι δεν λειτουργεί, συμβουλευτείτε ένα εγκεκριμένο σέρβις.

ΚΑΘΑΡΙΟΤΗΤΑ

- Αποσυνδέετε τη συσκευή από το ρεύμα και αφήστε τη να ψυχρανθεί πριν πραγματοποιήσετε οποιαδήποτε διαδικασία καθαρισμού.
- Καθαρίστε τη συσκευή με ένα υγρό πανί, βρεγμένο με μερικές σταγόνες απορρυπαντικού και μετά στεγνώστε τη.
- Μη χρησιμοποιείται διαλυτικά ούτε προϊόντα με όξινο ή αλκαλικό παράγοντα pH, όπως η χλωρίνη, ούτε λειαντικά προϊόντα για τον καθαρισμό της συσκευής.
- Μην αφήσετε να εισχωρήσει νερό ή άλλο υγρό από τα ανοίγματα εξαερισμού για να αποφύγετε ζημιές στα λειτουργικά τμήματα στο εσωτερικό της συσκευής.
- Μην εμβαπτίζετε ποτέ τη συσκευή σε νερό ή άλλο υγρό, ούτε να τη βάζετε κάτω από τη βρύση.
- Σας προτείνουμε να καθαρίζετε τακτικά τη συσκευή και να αφαιρείτε όλα τα υπολείμματα τροφίμων.
- Τα ακόλουθα σκεύη μπορούν να καθαριστούν με ζεστό νερό με σαπούνι ή σε πλυντήριο πιάτων (χρησιμοποιείστε ένα ελαφρύ πρόγραμμα πλυσίματος):
 - Δίσκος ψησίματος
 - Σχάρα

- Αξεσουάρ ψησταριάς
Στεγνώστε όλα τα εξαρτήματα πριν συναρμολογήσετε και φυλάξτε τη συσκευή.

ΠΡΟΒΛΗΜΑΤΑ ΚΑΙ ΕΠΙΣΚΕΥΕΣ

Σε περίπτωση βλάβης, μεταφέρετε τη συσκευή σε εγκεκριμένη υπηρεσία τεχνικής βοήθειας. Μην προσπαθήσετε να την αποσυναρμολογήσετε ή να την επισκευάσετε γιατί μπορεί να εκτεθείτε σε κίνδυνο.

ΓΙΑ ΤΙΣ ΕΚΔΟΧΕΣ ΕΕ ΤΗΣ ΣΥΣΚΕΥΗΣ ΚΑΙ/Η ΕΦΟΣΟΝ ΙΣΧΥΟΥΝ ΤΑ ΠΑΡΑΚΑΤΩ ΣΤΗ ΧΩΡΑ ΣΑΣ:

ΟΙΚΟΛΟΓΙΑ ΚΑΙ ΑΝΑΚΥΚΛΩΣΙΜΟΤΗΤΑ ΤΟΥ ΠΡΟΪΟΝΤΟΣ

- Τα υλικά που απαρτίζουν τη συσκευασία αυτής της συσκευής, εντάσσονται σε σύστημα αποκομιδής, ταξινόμησης και ανακύκλωσης τους. Αν θέλετε να απαλλαγείτε από αυτά τα υλικά, μπορείτε να χρησιμοποιήσετε τους δημόσιους κάδους που ενδείκνυνται για κάθε είδος υλικού.
- Το προϊόν δεν περιέχει συγκεντρώσεις ουσιών που μπορούν να θεωρηθούν επιζήμιες για το περιβάλλον.



Αυτό το σύμβολο σημαίνει ότι εάν θέλετε να απαλλαγείτε από το προϊόν, όταν έχει ολοκληρωθεί ο κύκλος ζωής του, σφειάτε να το εναποθέσετε, με τα κατάλληλα μέσα, στα χέρια ενός διαχειριστή αποβλήτων, εγκεκριμένου για την επιλεκτική συλλογή αποβλήτων ειδών ηλεκτρικού και ηλεκτρονικού εξοπλισμού (ΑΗΗΕ). nclair si el símbolo esta marcado en el aparato:



Αυτό το σύμβολο δείχνει ότι η επιφάνεια μπορεί να θερμανθεί κατά τη διάρκεια της χρήσης.

Το παρόν προϊόν συμμορφώνεται με την οδηγία 2014/35/ΕΚ χαμηλής τάσης, με την οδηγία 2014/30/ΕΚ για την ηλεκτρομαγνητική συμβατότητα, με την οδηγία 2011/65/ΕΕ για τον περιορισμό της χρήσης ορισμένων επικίνδυνων ουσιών σε ηλεκτρικό και ηλεκτρονικό εξοπλισμό και με την οδηγία 2009/125/ΕΚ για τις απαιτήσεις οικολογικού σχεδιασμού όσον αφορά τα συνδεδεμένα με την ενέργεια προϊόντα.

Русский

ЭЛЕКТРИЧЕСКАЯ ДУХОВКА

Horizon 9

Horizon 22

Horizon 22 Plus

Уважаемый клиент!

Благодарим за выбор аппарата торговой марки Taurus White&Brown

Он выполнен по современной технологии, имеет удачную конструкцию и превышает наиболее требовательные стандарты качества, что обеспечит полное соответствие вашим требованиям и продолжительный срок службы.

- Внимательно прочтите эту инструкцию перед включением электроприбора и сохраните ее для использования в будущем. Ненадлежащее соблюдение этой инструкции может быть причиной несчастного случая.
- перед использованием очистите все части, которые будут контактировать с продуктами питания;

ИНСТРУКЦИЯ ПО ТЕХНИКЕ БЕЗОПАСНОСТИ

- Данное устройство может использоваться детьми старше 8 лет, лицами с ограниченными физическими, сенсорными или умственными возможностями, а также лицами, не обладающими соответствующим опытом или знаниями, только под присмотром или после проведения инструктажа по безопасному использованию устройства и с пониманием связанных с ним опасностей.
- Детям запрещено доверять чистку и уход за

электроприбором, если они не достигли возраста 8 лет и не выполняют это под присмотром взрослых;

- Храните прибор и его кабель вне досягаемости детей младше 8 лет.
- Этот прибор не является игрушкой. Необходимо следить за детьми, чтобы они не играли с ним.
- Во время использования прибора температура дверцы и других наружных поверхностей может быть очень высокой.
- Не используйте прибор вместе с устройствами программирования, таймерами или другими устройствами, которые могут автоматически включить его.
- Внимание! Чтобы не допустить непреднамеренного сброса тепловой защиты, устройство не допускается подключать через внешние коммутирующие устройства, например таймер, или подключать к сети, которая часто включается и выключается.
- Поврежденный сетевой шнур подлежит замене в авторизованном сервисном центре. Не допускается разбирать или ремонтировать

прибор, поскольку это небезопасно;

- Прежде чем включить электроприбор, убедитесь, что напряжение на его табличке соответствует напряжению в сети;
- - Подключите электроприбор к заземленной розетке, рассчитанной на ток не менее 16 ампер.
- Не прикладывайте силу к шнуру питания. Не допускается использовать шнур питания, чтобы поднимать или переносить электроприбор, вынимать вилку из розетки, потянув за шнур;
- Не допускается, чтобы шнур питания касался горячих частей прибора.
- Проверьте состояние шнура питания. Поврежденный или запутанный шнур может быть причиной поражения электрическим током.
- Не прикасайтесь к вилке влажными руками.
- Не допускается эксплуатировать электроприбор с поврежденным шнуром или вилкой питания.
- При любом повреждении корпуса электроприбора немедленно отключите его от сети, чтобы не допустить поражения электрическим током;
- Не допускается использовать прибор после падения на пол, если на нем имеются видимые следы повреждений или протечка.
- Данный прибор не предназначен для использования вне дома.
- Поставьте прибор на горизонтальную, ровную и устойчивую поверхность, способную выдержать высокую температуру и находящуюся вдали от других источников тепла и воды.
- Людям, нечувствительным к высоким температурам, не рекомендуется использовать прибор (так как в нем есть нагревающиеся поверхности).
- Не касайтесь горячих или металлических частей прибора, так как это может привести к серьезным ожогам.

Внимание! Во избежание перегрева не разрешается накрывать прибор.

- Использование и уход
- Перед каждым использованием полностью разворачивайте сетевой кабель;
- Не допускается эксплуатировать прибор, если принадлежности установлены недостаточно надежно.

- Не используйте прибор, если таймер не работает должным образом.
 - Для того, чтобы антипригарное покрытие сохранялось в хорошем состоянии, не используйте металлические или острые кухонные принадлежности.
 - Отсоедините электроприбор от сети после использования или для его чистки;
 - Этот прибор предназначен только для домашнего, а не профессионального или промышленного использования;
 - Храните этот прибор вне досягаемости детей и/или лиц с ограниченными физическими, сенсорными или умственными возможностями, а также тех, кто не знаком с правилами его использования;
 - Не ставьте электроприбор на хранение, пока он горячий;
 - Не храните прибор в местах, где температура может быть менее, чем 2°С
 - Убедитесь, что пыль, грязь или другие посторонние объекты не блокируют вентиляционную решетку прибора.
 - Не оставляйте включенный электроприбор без присмотра. Это сохранит электроэнергию и продлит срок его службы;
 - В целях уменьшения риска возникновения пожара внутри прибора: при нагревании пищи в пластиковых или бумажных контейнерах следите за прибором, так как может возникнуть пожар. Если появится дым, остановите и отключите прибор, оставив дверцу закрытой, чтобы уменьшить пламя.
 - Поддерживайте чистоту внутри духовки, чтобы избежать обугливания остатков пищи, так как это может повредить прибор.
- ВНИМАНИЕ:** не разрешается использовать духовку с поврежденной дверцей или соединением дверцы. Для ремонта следует обратиться к квалифицированному специалисту.
- ВНИМАНИЕ!** Не используйте прибор, если стекло треснуто или разбито.
- установите термостат в минимальное (MIN) положение. Это не означает, что электроприбор будет выключен вообще.

СЕРВИСНОЕ ОБСЛУЖИВАНИЕ:

Любое неправильное использование или несоблюдение инструкций автоматически приводит к аннулированию гарантии и снятию ответственности производителя.

ОПИСАНИЕ

- A Основной корпус
- B Стеклянная дверца
- C Ручка
- F Регулятор температуры**
- E Регулятор выбора режима нагревания
- F Таймер
- G Световой индикатор
- H Уровни крепежа
- I Вентилятор*
- J Нагревательный элемент
- K Противень для выпечки
- L Подставка гриль
- M Ручка для противня и подставки гриль

(*) Имеется только в модели Horizon 22

(**) Имеется только в моделях Horizon 22 и Horizon 22 Plus

Если ваша модель не укомплектована нужной вам принадлежностью, ее можно приобрести отдельно через службу технической поддержки.

УСТАНОВКА

- Убедитесь в том, что вы вынули все упаковочные материалы из прибора.
- Не накрывайте и не заграждайте отверстия прибора.
- Штепсельная вилка должна быть легко доступна, чтобы в случае необходимости ее можно было бы отсоединить.
- Прибор имеет в своем основании ножки для устойчивости.

ИНСТРУКЦИЯ ПО ЭКСПЛУАТАЦИИ

ПЕРЕД ИСПОЛЬЗОВАНИЕМ:

- Убедитесь в том, что вы полностью распаковали прибор.
- перед первым использованием очистите все части, которые будут контактировать с продуктами питания, как описывается в разделе, посвященном чистке.
- некоторые части прибора могут быть слегка смазаны. Вследствие этого, во время первого применения прибора может появиться небольшой дым. После некоторого времени, дым прекратится.
- подготовьте электроприбор к работе.

ИСПОЛЬЗОВАНИЕ:

- Полностью разверните кабель перед подключением к сети.
- Подключите прибор к сети.
- Установите решетку (L) или противень (K) на одном из уровней (H).
- Выберите нужную функцию с помощью переключателя (E)
- Выберите необходимую температуру для приготовления пищи (D) (Помните, что модель Horizon 9 работает при 250°C)
- Включите прибор, выбрав желаемое время приготовления пищи.
- Засветится (G) индикатор.
- Подождите, пока выключится индикатор (G), что указывает на нагрев до нужной температуры.

ПРИМЕЧАНИЕ: Выберите в случае, если хотите добавить 3 минуты. Прибор будет достигать желаемой температуры в течение некоторого времени.

- Во время использования прибора световой (G) индикатор включается и выключается автоматически, что указывает на работу нагревательных элементов по поддержанию необходимой температуры.
- По истечении заданного времени прибор выключится автоматически.

ПРИМЕЧАНИЕ: Чтобы минимизировать образование акриламида в процессе приготовления пищи, не допускайте достижения темно-коричневого цвета продуктами питания.

- Когда еда будет готова, выньте ее из прибора с помощью деревянной лопаточки или аналогичного жаропрочного материала; не используйте принадлежности, которые могут повредить антипригарное покрытие. И помните, если заданное время работы прибора еще не закончилось, выключайте прибор, используя таймер.

ПОСЛЕ ИСПОЛЬЗОВАНИЯ:

- Если функция приготовления еще не закончилась по времени, выключите прибор, используя таймер.
- Отключите прибор от сети.
- Очистите прибор.

ТЕПЛОВАЯ ЗАЩИТА И БЕЗОПАСНОСТЬ:

- Прибор оснащен защитным устройством, которое защищает его от перегрева.

- Если прибор самостоятельно выключается и не включается снова, отключите его от электросети и подождите около 15 минут перед его повторным подключением. Если прибор не включается, обратитесь за квалифицированной технической поддержкой.

ОЧИСТКА

- Отсоедините прибор от сети после использования, чтобы он остыл перед чисткой;
- Очистите прибор, используя влажную ткань и несколько капель чистящей жидкости, а затем сухую ткань;
- Не допускается использовать растворители или продукты на основе кислоты или с высоким уровнем pH, например, отбеливатель, а также абразивные чистящие вещества.
- Не допускайте попадания внутрь через отверстия для прохождения воздуха воды или иной жидкости, чтобы не повредить внутренние части;
- Не помещайте электроприбор в воду или иную жидкость, а также под струю воды;
- Рекомендуется регулярно очищать прибор и тщательно удалять все пищевые остатки.
- Вы можете мыть в посудомоечной машине следующие части:
 - Противень для выпечки
 - Подставка гриль
 - Детали для шампура
- Затем просушите все части перед сборкой.

Неисправности и ремонт

В случае неисправности отнесите электроприбор в сервисный центр. Не пытайтесь самостоятельно отремонтировать электроприбор — это может быть опасно;

ДЛЯ ИЗДЕЛИЙ В ВЕРСИИ ЕС И/ИЛИ, ЕСЛИ ЭТОГО ТРЕБУЕТ ЗАКОНОДАТЕЛЬСТВО В ВАШЕЙ СТРАНЕ:

ЭКОЛОГИЯ И ВТОРИЧНОЕ ИСПОЛЬЗОВАНИЕ

- Материалы упаковки прибора принимаются системой сбора и сортировки материалов для вторичного их использования. Для утилизации используйте бытовые контейнеры для каждого типа мусора.

- В изделии нет веществ в концентрациях, которые считаются вредными для окружающей среды.



Этот значок означает, что после окончания срока службы для утилизации электроприбора отнесите его в пункт сбора электрических и электронных отходов (weee)



Этот символ означает, что поверхность может сильно нагреваться во время использования.

Этот прибор выполнен в соответствии с директивой по низковольтному оборудованию 2014/35/еu, директивой по электромагнитной совместимости 2014/30/еu, директивой 2011/65/еu, ограничивающей использование некоторых опасных веществ в электрическом и электронном оборудовании, а также директивой 2009/125/ес по экологическим требованиям к изделиям, потребляющим энергию.

Română

CUPTOR ELECTRIC

Horizon 9

Horizon 22

Horizon 22 Plus

Stimate client,

Vă mulțumim pentru că ați cumpărat un produs marca Taurus White&Brown.

Datorită tehnologiei sale, designului și modului de funcționare, precum și faptului că depășește cele mai stricte standarde de calitate, se poate garanta o utilizare complet satisfăcătoare și de lungă durată a produsului.

- Înainte de a porni aparatul, citiți cu atenție aceste instrucțiuni și păstrați-le pentru a le putea consulta în viitor. Nerespectarea acestor instrucțiuni poate provoca un accident.
- Înainte de utilizare, curățați toate componentele produsului care vor fi în contact cu alimentele, așa cum este indicat în secțiunea de curățare.

RECOMANDĂRI ȘI AVERTIZĂRI PRIVIND SIGURANȚA

- Acest aparat poate fi utilizat de către copii cu vârsta minimă de opt ani și persoane cu capacități fizice, senzoriale sau mentale reduse sau fără experiență și cunoștințe, în cazul în care acestora sunt supravegheați sau au fost instruiți cu privire la utilizarea aparatului într-un mod sigur și înțeleg pericolele implicate.
- Curățarea și întreținerea destinate utilizatorului nu trebuie efectuate de copii decât dacă au vârsta de cel puțin 8 ani și sunt supravegheați.

- Nu lăsați aparatul și cablul acestuia la îndemâna copiilor cu vârsta de sub 8 ani.
- Acest aparat nu este o jucărie. Copiii trebuie supravegheați pentru a vă asigura că nu se joacă cu aparatul.
- Temperatura ușii și a altor suprafețe accesibile poate fi ridicată atunci când aparatul este în funcțiune.
- Nu utilizați acest aparat împreună cu un programator, cronometru sau alt dispozitiv care îl pornește în mod automat.
- AVERTIZARE: Pentru a evita pericolele ce pot apărea în urma unei resetări accidentale a protecției termice, acest aparat nu trebuie alimentat printr-un dispozitiv de comutație extern, cum ar fi un cronometru și, de asemenea, nu trebuie conectat la un circuit care este în mod regulat închis și deschis de către dispozitiv.
- În cazul în care conexiunea la rețeaua de alimentare a fost avariata, aceasta trebuie înlocuită, iar aparatul trebuie dus la un service de asistență tehnică autorizat. Nu încercați să dezasamblați sau să reparați aparatul pe cont propriu, pentru a evita pericolele.

- Înainte de a branșa aparatul, verificați dacă tensiunea indicată pe plăcuța de identificare a aparatului corespunde celei de la rețea.
- Conectați aparatul la o priză cu împământare de minim 16 A.
- Nu forțați cablul de alimentare. Nu utilizați niciodată cablul electric pentru a ridica, transporta sau decupla aparatul.
- Nu lăsați cablul electric să intre în contact cu suprafețele fierbinți ale aparatului.
- Verificați starea cablului de alimentare. Cablurile deteriorate sau încurcate măresc riscul de electrocutare.
- Nu atingeți ștecherul cu mâinile ude.
- Nu utilizați aparatul dacă acesta are ștecherul sau cablul de alimentare deteriorat.
- Dacă una din părțile carcasei aparatului se sparge, deconectați imediat aparatul de la rețea, pentru a preveni posibilitatea unui șoc electric.
- Nu utilizați aparatul dacă a fost scăpat pe podea, dacă există semne vizibile de deteriorare sau dacă prezintă scurgeri.
- Acest aparat nu este adecvat pentru utilizarea în exterior.
- Puneți aparatul pe o suprafață orizontală, plană și stabilă, adecvată pentru a rezista la temperaturi mari și ferită de alte surse de căldură și de contactul cu apa.
- Nu utilizați aparatul, în cazul persoanelor insensibile la căldură (deoarece aparatul are suprafețe încălzite).
- Nu atingeți componentele încălzite sau componentele de metal ale aparatului, deoarece pot cauza arsuri grave.

AVERTIZARE: Pentru a preveni supraîncălzirea, nu acoperiți aparatul.

UTILIZARE ȘI ÎNGRIJIRE:

- Desfășurați complet cablul electric al aparatului înainte de fiecare utilizare.
- Nu utilizați aparatul dacă accesoriile sale nu sunt montate corespunzător.
- Nu utilizați aparatul dacă butonul cronometrului nu funcționează corespunzător.
- Pentru a menține tratamentul antiaderent în stare bună, nu folosiți ustensile metalice sau ascuțite.
- Deconectați aparatul de la rețeaua de alimentare atunci când nu îl utilizați și înainte de a îl curăța.
- Acest aparat este destinat numai pentru utilizarea în gospodărie, și nu pentru utilizări profesionale sau industriale.
- Depozitați aparatul într-un loc care să nu fie la îndemâna copiilor și/sau a persoanelor cu

capacități fizice, senzoriale sau mentale reduse, ori care nu au experiența sau cunoștințele necesare.

- Nu depozitați aparatul dacă mai este fierbinte.
- Nu depozitați aparatul în zone în care temperatura poate să scadă sub 2°C
- Asigurați-vă că praful, impuritățile sau alte obiecte străine nu blochează grilajul ventilatorului de pe aparat.
- Nu lăsați niciodată aparatul conectat și nesupravegheat dacă nu este utilizat. Astfel se economisește energie și se prelungește durata de viață a aparatului.
- Pentru a reduce riscul de incendiu în interiorul aparatului: la încălzirea produselor în recipiente de plastic sau de hârtie, supravegheați aparatul în caz de incendiu. În cazul în care apare fum, opriți și deconectați aparatul și mențineți ușa închisă pentru a reduce flocările.
- Păstrați interiorul cuptorului curat, pentru a evita carbonizarea produselor alimentare rămase, care pot deteriora aparatul.

AVERTIZARE: Dacă ușa sau îmbinarea ușii este deteriorată, cuptorul nu trebuie să fie utilizat înainte de a fi reparat de personal competent.

AVERTIZARE: Nu utilizați aparatul dacă sticla este fisurată sau spartă.

- Răsuciți butonul termostatului la setarea minimă (MIN). Acest lucru nu înseamnă că aparatul este oprit.

SERVICE:

Orice utilizare necorespunzătoare sau nerespectarea instrucțiunilor face ca garanția și responsabilitățile producătorului să devină nule și neavenite.

DESCRIERE

- A Corpul principal
- B Ușă din sticlă
- C Mâner
- D Selector pentru temperatură **
- E Selector element de încălzire
- F Cronometru
- G Indicator luminos
- H Nivele de fixare
- I Ventilator*
- J Element de încălzire
- K Tavă gătire
- L Grilaj
- M Mâner tavă și grilaj*

(*) Disponibil doar pentru modelul Horizon 22 Plus

(**) Disponibil numai pentru modelele Horizon 22 și Horizon 22 Plus.

Dacă modelul aparatului dvs. nu are accesoriile descrise mai sus, acestea pot fi achiziționate și separat de la Serviciul de asistență tehnică.

INSTALARE

- Asigurați-vă că înlăturați tot materialul ambalajului din interiorul aparatului.
- Nu acoperiți sau obturați orificiile aparatului.
- Ștecherul trebuie să fie ușor accesibil astfel încât acesta să poată fi deconectat în caz de urgență.
- Aparatul are picioare de bază fixe.

INSTRUCȚIUNI DE UTILIZARE ÎNAINTE DE UTILIZARE:

- Asigurați-vă că ați înlăturat toate ambalajele produsului.
- Tot înainte de prima utilizare, curățați componentele care vor intra în contact cu alimentele în modul prezentat în secțiunea despre curățare.
- Unele piese ale aparatului au fost lubrificate ușor. În consecință, puteți observa puțin fum la prima utilizare a aparatului. După o perioadă scurtă de timp, fumul va dispărea.
- Pregătiți aparatul conform funcției pe care doriți să o utilizați:

UTILIZARE:

- Desfășurați complet cablul înainte de a-l introduce în priză.
- Conectați aparatul la rețeaua electrică.
- Introduceți grilajul (L) sau tava de gătit (K) într-unul din nivelele de fixare (H).
- Selectați funcția pe care doriți să o realizeze aparatul (E).
- Selectați temperatura de gătit dorită (D) (rețineți că modelul horizon 9 funcționează la 250°C)
- Porniți aparatul prin selectarea timpului pentru care doriți să gătească.
- Indicatorul luminos (G) se va aprinde.
- Așteptați până când indicatorul luminos (G) se stinge, fapt care arată că aparatul a atins o temperatură adecvată.

NOTĂ: Alegeți dacă doriți să mai adăugați 3 minute. Va dura ceva timp până când aparatul va ajunge la temperatura dorită.

- În timpul utilizării aparatului indicatorul luminos (G) se va aprinde și stinge în mod automat, indicând în acest mod funcționarea elementelor de încălzire pentru menținerea temperaturii dorite.
- Odată trecut timpul selectat, aparatul se va opri automat.

NOTĂ: Evitați să ajungeți la culoarea maro închis a

produselor alimentare, pentru a reduce generarea de acrilamidă în timpul procesului de gătit

- Dacă produsul alimentare este pe gustul dvs., îndeprtați-l din aparat cu ajutorul unei spatule de lemn sau a unei ustensile similare rezistentă la căldură; nu utilizați ustensile care ar putea deteriora învelișul anti-lipire. Și rețineți că în cazul în care aparatul nu a finalizat timpul de funcționare, opriți-l utilizând cronometrul.

DUPĂ CE AȚI TERMINAT UTILIZAREA APARATULUI:

- Dacă nu a finalizat funcția de gătit, opriți-l utilizând cronometrul.
- Scoateți aparatul din priză.
- Curățați aparatul.

PROTECTOR TERMIC DE SIGURANȚĂ:

- Aparatul are un dispozitiv de siguranță care previne supraîncălzirea sa.
- Dacă aparatul se oprește singur și nu pornește din nou, deconectați-l de la rețeaua de alimentare și așteptați aproximativ 15 minute înainte de a-l reconecta. Dacă mașina nu pornește din nou, solicitați asistență tehnică autorizată.

CURĂȚARE

- Decuplați aparatul de la priză și lăsați-l să se răcească înainte oricărei operații de curățare.
- Curățați aparatul cu o cârpă umedă și câteva picături de detergent lichid, apoi uscați-l.
- Nu utilizați solvenți sau produse cu pH acid sau bazic, de exemplu înălbitori sau produse abrazive, pentru curățarea aparatului.
- Nu lăsați apa sau orice alt lichid să pătrundă în gurile de aerisire, pentru a evita deteriorarea pieselor interne ale aparatului.
- Nu introduceți niciodată aparatul în apă sau orice alt lichid și nici nu țineți aparatul sub jet de apă.

Este recomandabil să curățați aparatul în mod regulat și să îndeprtați resturile de alimente.

- Următoarele piese pot fi spălate în mașina de spălat vase (utilizând un program de curățare delicată):
 - Tavă gătit
 - Grilaj
 - Accesorii rotisor.
- Apoi uscați toate piesele înainte de asamblare și depozitare.

ANOMALII ȘI REPARAȚII

Dacă produsul este deteriorat sau apar alte probleme, duceți aparatul la un service de asistență tehnică autorizat. Nu încercați să-l demontați sau să-l reparați fără ajutor, deoarece poate fi periculos.

PENTRU VERSIUNILE UE ALE PRODUSULUI ȘI/SAU ÎN CAZUL ÎN CARE ESTE OBLIGATORIU ÎN ȚARA DVS.:

ECOLOGIE ȘI RECICLAREA PRODUSULUI

- Materialele din care este format ambalajul acestui produs sunt incluse în sistemul de colectare, clasificare și reciclare. Dacă doriți să le eliminați, vă rugăm să utilizați pubelele publice corespunzătoare fiecărui tip de material.
- Produsul nu conține substanțe în concentrații care ar putea fi considerate ca dăunătoare pentru mediu.



Acest simbol înseamnă că, în cazul în care doriți să aruncați aparatul la încheierea duratei sale de funcționare, trebuie să-l duceți la un centru de colectare a deșeurilor autorizat, în vederea colectării selective a deșeurilor de echipamente electrice și electronice (WEEE).



Acest simbol înseamnă că suprafața se poate înfierbânta în timpul utilizării

Acest aparat este conform cu Directiva 2014/35/UE privind tensiunea scăzută, Directiva 2014/30/UE privind compatibilitatea electromagnetică, Directiva 2011/65/UE privind restricțiile de utilizare a anumitor substanțe periculoase în echipamentele electrice și electronice și Directiva 2009/125/CE privind cerințele de proiectare ecologică pentru produsele cu impact energetic.

Български

Електрическа фурна

Horizon 9

Horizon 22

Horizon 22 Plus

Уважаеми клиенти,

Благодарим Ви, че закупихте електроуред с марката Taurus White&Brown.

Технологията, дизайнът и функционалността на същия, както и фактът, че надвишава най-стриктните норми за качество, ще Ви донесат пълно и дълготрайно задоволство от него.

- Прочетете внимателно тази брошура, преди да пуснете уреда в действие. Запазете я за по-нататъшни справки. Несъобразяването с настоящите указания може да предизвика произшествие.
- Преди да използвате ел. уреда за първи път, почистете всички части, намиращи се в допир с хранителните продукти, следвайки указанията от раздел "Почистване".

СЪВЕТИ И УКАЗАНИЯ ЗА БЕЗОПАСНОСТ

- Този уред може да бъде използван от хора, които не знаят да боравят с този вид продукти, от хора с физически увреждания или от деца над 8 години, само и единствено ако се намират под надзора на някой възрастен човек или ако предварително им е обяснено как трябва да използват уреда по сигурен начин и ако разбират съществуващите рискове.
- - Деца единствено могат извършват почистването и поддръжката на уреда, ако са

над 8 годишни и го извършват под надзора на възрастен човек.

- Съхранявайте уреда и хранящия кабел далеч от достъпа на деца под 8 години.
- Този уред не е играчка. Децата следва да се намират под надзор, така че да не играят с апарата.
- Температурата на достъпните повърхности може да бъде висока, когато уредът работи.
- Не използвайте уреда, ако е свързан с програматор, таймер или друго устройство за автоматично включване на уреда.
- **ВНИМАНИЕ!**: С цел да избегнете опасни ситуации поради нежелано връщане в изходно положение на термичната защита, не храняйте уреда чрез външни превключватели, като например програматори, нито го свързвайте към електрическа верига, включвана и изключвана редовно от компанията за снабдяване с електроенергия.
- В случаите на повреден хранящ кабел, същият следва да се подмени. При такъв случай, моля отнесете уреда в оторизиран сервис за техническо обслужване. С цел

избягване на произшествия, моля не поправяйте или разглобявайте уреда.

- Преди да свържете уреда към мрежата, проверете дали посоченото на табелката с техническите характеристики напрежение съвпада с напрежението на електрическата мрежа.
- Включете уреда в заземен източник на електрически ток, който да може да издържа 16 ампера.
- Не упражнявайте сила върху електрическия кабел. В никакъв случай не използвайте електрическия кабел за повдигане, пренасяне или изключване на апарата.
- Не допускате електрическия кабел да се допира до горещите повърхности на уреда.
- Проверявайте състоянието на захранващия кабел. Ако кабелът е повреден или навит около апарата, това повишава опасността от електрически удар.
- Не пипайте щепсела за включване в мрежата с мокри ръце.
- Не използвайте уреда при повреден кабел или щепсел.
- Ако някоя външна част на уреда се счупи, незабавно го изключете от захранващата мрежа, за да предотвратите опасността от електроудар.
- Не използвайте уреда ако е паднал, ако има видими повреди или теч.
- Този уред не е предназначен за употреба на открито.
- Поставете уреда върху равна и стабилна повърхност, способна да издържа на високи температури и далеч от други източници на топлина и евентуални пръски вода.
- Не използвайте уреда, ако сте нечувствителни към топлината (тъй като уреда има топли повърхности).
- Не пипайте металните части нито тялото на уреда, когато е включен, защото могат да причинят изгаряния.

ВНИМАНИЕ! Не покривайте уреда, за да избегнете пренагряване.

УПОТРЕБА И ПОДДРЪЖКА :

- Преди употреба развийте напълно захранващия кабел на уреда.
- Не използвайте уреда при неправилно поставени аксесоари и филтри .

- Не използвайте уреда при повреден бутон за вкл./изкл.
- За да може предотвратяващият залепване слой да се съхрани в добро състояние, моля не използвайте метални или остри прибори.
- Изключете уреда, когато не го използвате или когато се готвите да го почистите.
- Този уред е предназначен единствено за битови нужди, а не за професионална или промишлена употреба.
- Съхранявайте уреда далеч от досега на деца и/или хора с намалени физически, сензорни или умствени възможности, или такива без опит и познания за боравене с него.
- Не съхранявайте уреда, ако все е още топъл.
- Не съхранявайте уреда на места, където околната температура е под 2°C.
- Проверете дали вентилационните решетки не са запушени от прах, мръсотия или други предмети.
- Никога не оставяйте включения уред без наблюдение. По този начин ще спестите енергия и ще удължите живота на ел.уреда.
- С цел намаляване възникването на пламък във вътрешността на уреда, моля наблюдавайте уреда, когато загревате хранителни продукти в опаковки от пластмаса и хартия. Ако се появи дим, спрете или изключете уреда и дръжте вратата затворена, за да загасите възможно възникнали пламъци.
- Поддържайте вътрешността на фурната чиста, в противен случай остатъците от храна могат да се овъглят и да повредят уреда.

ВНИМАНИЕ! Ако вратата или придържащия елемент на вратата е повреден, фурната не трябва да бъде използвана, докато не бъде поправена от специализирано лице.

ВНИМАНИЕ! Не използвайте уреда, ако стъклото е пукнато или счупено.

- Преместването на регулатора на термостата в минимално положение (MIN) не означава, че уредът е изключен.

СЕРВИЗ:

- Неправилното използване на уреда или неспазването на инструкциите за работа е опасно, анулира гаранцията и освобождава производителя от отговорност.

ОПИСАНИЕ

- A Корпус
 - B Стъклена вратичка
 - C Дръжка
 - D Термостат **
 - E Селектор на зоната
 - F Темпоризатор ON/OFF
 - G Светлинен индикатор
 - H Водачи за закрепване
 - I Вентилатор *
 - J Нагревател
 - K Тавичка за приготвяне на храната
 - L Мрежа за приготвяне на храната
 - M Дръжка на решетката и тавата
- (*) Само при модел Horizon 22 plus
(**) Само при модел Horizon 22, Horizon 22 Plus

Ако Вашият модел уред не притежава някои от гореописаните аксесоари, те могат да бъдат закупени отделно в сервизите за техническо обслужване.

ИНСТАЛИРАНЕ

- Проверете дали сте извадили всички опаковки от вътрешността на уреда.
- Не покривайте и не запушвайте отворите на уреда.
- Щепселът трябва да бъде на лесно място, за да може уреда да се изключи бързо при спешни обстоятелства.
- Уредът разполага с фиксирани крака в основата си.

НАЧИН НА УПОТРЕБА

ЗАБЕЛЕЖКИ ПРЕДИ УПОТРЕБА:

- Уверете се, че сте отстранили цялата опаковка от уреда.
- Преди да ползвате уреда за първи път, Ви препоръчваме да го включите да работи без хранителни продукти. Някои части на уреда са леко смазани и затова е възможно той слабо да задими когато се включи за пръв път. Скоро след това, димът ще изчезне.
- Преди да използвате ел. уреда за първи път, почистете всички части, които са в контакт с хранителните продукти, следвайки упътванията от раздел "Почистване".
- Подгответе уреда в зависимост от функцията която желаете да използвате:

УПОТРЕБА:

- Преди употреба развийте напълно захранващия кабел на уреда.

- Включете уреда в електрическата мрежа.
- Вкарайте решетката (L) или тавичката (K) на едно от нивата (H).
- Изберете функцията, която искате да осъществи уреда (E)
- Изберете желаната температура (D)
- Изберете желаното време (F). Уредът ще заработи.
- Светлиният индикатор (G) ще светне.
- Изчакайте светещата лампичка (G) да изгасне, което ще укаже, че уреда е достигнал подходящата температура.

ЗАБЕЛЕЖКА: винаги избирайте като време позицията "3" или по-висока позиция от желаната. Необходими са няколко минути, преди уредът да достигне желаната температура.

- По време на употребата на уреда, светлиният бутон (G) ще се включва и изключва автоматично, показвайки по този начин функционирането на затоплещите елементи за поддържане на желаната температура.
- След като зададеното време за печене изтече, уредът автоматично се изключва.

БЕЛЕЖКА: За да намалите появата на акриламид при препичане, не оставяйте хляба да придобие кафяв или черен цвят.

- Когато храната достигне желаното от Вас състояние, изтеглете я от уреда посредством дървена шпакла или подобен, устойчив на топлина, инструмент или си послужете с приспособления за захващане на горещи повърхности. Моля не използвайте приспособления, които могат да нарушат противозалепващото покритие. Не забравяйте, че ако уредът не е постигнал своята функция, трябва да го изгасите, използвайки темпоризатора.

СЛЕД ПРИКЛЮЧВАНЕ РАБОТАТА С УРЕДА, НАПРАВЕТЕ СЛЕДНОТО:

- Ако функцията "темпоризатор" не е приключила, поставете го в положение OFF.
- Изключете го от захранващата мрежа.
- Почистете уреда.

МЕХАНИЗЪМ ЗА АВТОМАТИЧНО ИЗКЛЮЧВАНЕ ПРИ ПРЕГРЯВАНЕ:

- Уредът е снабден със защитен механизъм, предпазващ го от всякакъв вид прегряване.
- Ако уредът се изключи автоматично и не се включи повторно, извадете щепсела от

ел. контакт, изчакайте около 15 минути и отново го включете. Ако и тогава не работи, обърнете се към оторизиран сервиз за техническо обслужване.

ПОЧИСТВАНЕ

- Изключете уреда от захранващата мрежа и го оставете да се охлади преди да започнете да го почиствате.
 - Почистете уреда с влажна кърпа, напоена с няколко капки миещ препарат и после го подсушете.
 - За почистването на уреда не използвайте разтворители и препарати с киселинен или основен рН фактор, като например белина и абразивни продукти.
 - Не позволявайте достъпът на вода или друг вид течности през вентилаторните отвори с цел да избегнете повреди в действащите части във вътрешността на уреда.
 - Не потапяйте уреда във вода или друга течност и не го поставяйте под течаща вода.
- Препоръчително е да почиствате ел. уреда редовно и напълно да отстранявате остатъците от храна.
- Следните части могат да се мият в топла сапунена вода или в миялна машина (използвайте ниска програма за миене):
 - Тавичка за печене
 - Решетка
 - Аксесоари за печене

След това подсушете добре всички части, поставете ги обратно и съхранете уреда.

НЕИЗПРАВНОСТИ И РЕМОНТ

В случай на неизправност, моля отнесете уреда в оторизиран сервиз за техническо обслужване. Моля не се опитвайте да разглобявате уреда или да го поправяте - това е опасно.

ЗА РАЗНОВИДНОСТИТЕ ЕУ НА ТОВА ИЗДЕЛИЕ И/ИЛИ В СЛУЧАЯ, ПРИЛОЖИМ ЗА ВАШАТА СТРАНА:

ОПАЗВАНЕ НА ОКОЛНАТА СРЕДА И РЕЦИКЛИРАНЕ НА ИЗДЕЛИЕТО.

- Материалите, от които се състои опаковката на този електроуред, са включени в система за тяхното събиране, класифициране и рециклиране. Ако желаете да се освободите от тях, използвайте обществените

контейнери, пригодени за всеки отделен вид материал.

- В продукта няма концентрации на вещества, които могат да се смятат вредни за околната среда.



Този символ означава, че ако желаете да се освободите от уреда, след като експлоатационният му живот е изтекъл, трябва да го предадете по подходящ начин на фирма за преработка на отпадъци, оторизирана за разделно събиране на относно отпадъци от електрическо и електронно оборудване (ОЕЕО). ncluir si el símbolo esta marcado en el aparato:



Този символ означава, че повърхността може да се загрее по време на използването на уреда.

Настоящият уред изпълнява Директива 2014/35/UE за ниски напрежения, Директива 2014/30/UE за електромагнетично съответствие и с Директива 2011/65/EU за ограниченията при употреба на някои определени опасни вещества в електрически и електронни апарати и с Директива 2009/125/CE за изискванията за екологичен дизайн, приложими към изделия, свързани с енергия.

- اختر الزمن المطلوب (F). سيشتغل الجهاز.
- سيضيء المؤشر الضوئي (G).
- انتظر إلى أن ينفصل المؤشر الضوئي (G)، وهذا يشير إلى أن الجهاز قد وصل إلى درجة الحرارة المناسبة.
- ملاحظة: اختر دائماً وقت ٣ أو أعلى من المطلوب. سيتأخر الجهاز عدة دقائق للوصول إلى درجة الحرارة المطلوبة.
- أثناء استخدام الجهاز سيتصل المؤشر الضوئي (G) وينفصل تلقائياً. يشير بهذا الوضع تشغيل وحدات التسخين للحفاظ على درجة الحرارة المطلوبة.
- بعد مرور الوقت المحدد سوف يتوقف الجهاز تلقائياً.
- ملاحظة: لتقليل توليد الأكرلاميد أثناء عملية طهي الأطعمة، لا تترك الأطعمة تكتسب ألوان تجميع داكنة أو سوداء.
- عندما يجهز الطعام حسب الذوق، قم بإزالته من الجهاز بمساعدة ملعقة خشبية أو ما شابه ذلك حيث تكون مقاومة للحرارة أو استعن بالأدوات للمسك لا تستخدم الأدوات التي قد تتلف الطلاء المانع للاتصاق. وتذكر أنه إذا لم ينتهي الجهاز من وظيفته، أطفئه باستخدام المؤقت.
- بعد الانتهاء من استعمال الجهاز:
- إذا لم تكن قد انتهت وظيفة المؤقت، ضعه في الوضع FFO.
- أفضل قايس الجهاز من التيار الكهربائي.
- نظف الجهاز.

واقى حراري للسلامة:

- تم تجهيز الجهاز بجهاز حراري للسلامة يحمي الجهاز من أي زيادة في التسخين.
- إذا فصل الجهاز من تلقاء نفسه ولا يعود للتشغيل، باشر بفصل قابسه من التيار الكهربائي، وانتظر حوالي ٥١ دقيقة قبل إعادة توصيله من جديد، وإذا استمر بدون تشغيل، اذهب إلى إحدى مراكز خدمات الصيانة التقنية المعتمدة.

التنظيف

- أفضل قايس الجهاز من التيار الكهربائي واتركه يبرد قبل البدء بأي عملية تنظيف.
- قم بتنظيف الجهاز بقطعة قماش مبللة ومشرية ببضع قطرات من منظف ثم جففه.
- لا تستخدم مواد مذيبة ولا منتجات بعنصر رقم هيدروجيني حمضي أو أساسي مثل المبيضات ولا منتجات كاشطة لتنظيف الجهاز.
- لا تترك ماء أو سائل آخر يدخل من خلال فتحات التهوية لمنع الأضرار في الأجزاء التشغيلية الداخلية للجهاز.
- لا تغطس الجهاز في ماء أو سائل آخر ولا حتى وضعه تحت الحنفية.
- ينصح بتنظيف الجهاز منتظم وإزالة جميع بقايا الطعام.
- القطع التالية هي مناسبة لتنظيفها بماء ساخن فيه صابون أو في غسالة الصحون (باستخدام برنامج غسل خفيف):

- صينية طهي

- مشواة

- أدوات المشواة

ثم جفف كل القطع قبل تركيبها وحفظها.

أمور غير عادية والتصليح

في حال العطل احمل الجهاز إلى مركز خدمة صيانة تقنية معتمد. لا تحاول فكه أو إصلاحه لأنه قد يكون فيه خطر.

لإصدارات الاتحاد الأوروبي من المنتج و/أو في حال يطبق في بلدك:

البيئة وإعادة تدوير المنتج

- يتم دمج المواد التي تشكل تعبئة هذا الجهاز في نظام جمع وفرز وإعادة تدوير لها. إذا كنت ترغب في التخلص منها، يمكنك استخدام الحاويات العامة المناسبة لكل نوع من أنواع المواد.
- يخلو هذا المنتج من تركيزات المواد التي يمكن أن تعتبر ضارة بالبيئة.

يعني هذا الرمز أنه إذا كنت ترغب بالتخلص من المنتج، بعد انتهاء عمره، فيجب إيداعه عن طريق الوسائل المناسبة بيد وكيل نفايات معتمد للجمع الانتقائي من نفايات الأجهزة الكهربائية والإلكترونية (EEEW).



يشير هذا الرمز إلى أن السطح قد يسخن أثناء الاستعمال.



يستوفي هذا الجهاز توجيه UE/٥٣/٤١٠٢ للحد من المنخفض، وتوجيه UE/٠٣/٤١٠٢ للتوافق الكهرومغناطيسي وتوجيه UE/٥٦/١١٠٢ حول قيود استخدام مواد خطرة معبئة في الأجهزة الكهربائية والإلكترونية وتوجيه CE/٥٢١/٩٠٠٢ حول متطلبات التصميم البيئي المطبق على المنتجات ذات الصلة بالطاقة.

- أفضل قابس الجهاز من التيار الكهربائي عند عدم استعماله وقبل القيام بأي عملية تنظيف.
- تم إعداد هذا الجهاز للاستعمال المنزلي فقط، وليس للاستعمال المهني أو الصناعي.
- احفظ هذا الجهاز بعيداً عن متناول الأطفال و/أو الأشخاص من ذوي القدرات البدنية أو الحسية أو العقلية المنخفضة أو نقص الخبرة والمعرفة.
- لا تتم بحفظ الجهاز أو نقله إذا كان لا يزال ساخناً.
- لا تخزن الجهاز في مناطق بدرجة حرارة أقل من ٢ درجة مئوية.
- تحقق من أن شبكات تهوية الجهاز غير مسدودة من غبار أو أساخ أو غيرها من الأشياء.
- لا تترك الجهاز أبداً موصولاً وبدون مراقبة. بالإضافة إلى ذلك ستقوم بتوفير الطاقة وإطالة عمر الجهاز.
- لتقليل خطر حدوث حريق في الداخل: عند تسخين الأطعمة في أوعية بلاستيكية أو ورقية، راقب الجهاز من خطر الاشتعال. إذا ظهر دخان، أوقف أو اقلص الجهاز وحافظ على الباب مغلقاً لإطفاء النيران المحتملة.
- حافظ على تجويف الفرن نظيفاً، وإلا فإن بقايا الطعام قد يتفحم ويتلف الجهاز.
- تحذير: في حال تلف الباب أو وصلة الباب، لا يجب استخدام الفرن قبل أن يتم إصلاحه من قبل موظفين مؤهلين.
- تحذير: لا تستعمل الجهاز إذا كان الزجاج متصدعاً أو مكسوراً.
- إن وضع أداة التحكم بتنظيم الحرارة في وضع الحد الأدنى (NIM)، لا يضمن الفصل الدائم للجهاز.

الخدمة:

- إن كل استخدام غير مناسب، أو مخالفة إرشادات الاستعمال، قد يترتب عليه مخاطر، وهذا يلغي الضمان ومسؤولية الشركة المصنعة.

الوصف

A	هيكل
B	باب زجاجي
C	مقبض
D	منظم الحرارة **
E	مفتاح تحديد منطقة
F	مؤقت، FFO/NO
G	مؤشر ضوئي
H	أداة مسك
I	مروحة *
J	وحدة تسخين
K	صينية طهي
L	شبكة طهي
M	مقبض للشبكة والصينية

(* فقط متوفر في الطراز nozziroH ٢٢ sulP

(**) فقط متوفر في الطرازات nozziroH ٢٢ و nozziroH ٢٢ sulP و

في حال لم يكن لدى طراز جهازك الملحقات المذكورة أعلاه، يمكن أيضاً شراؤها بشكل منفصل في مركز خدمات الصيانة التقنية.

التكيب

- تأكد من إزالة جميع مواد التغليف من داخل الجهاز.
- لا تغطي أو تسد أي فتحة من فتحات الجهاز.
- ينبغي أن يكون القابس سهل الوصول إليه للتمكن من فصله في حال الطوارئ.
- يحتوي الجهاز على أقدام ثابتة في القاعدة.
- طريقة الاستخدام
- ملاحظات أولية للاستعمال:
- تأكد من أنك قد أزلت كافة مواد تعبئة وتغليف المنتج.
- قبل استعمال المنتج لأول مرة، ينصح باستخدامه بدون أطعمة. لقد تم تزييت بعض أجزاء الجهاز قليلاً، لذلك عند تشغيل الجهاز لأول مرة قد ينبعث دخان خفيف. بعد وقت قصير سيتوقف هذا الدخان.
- قبل استعمال المنتج لأول مرة، نظف الأجزاء في اتصال مع الأطعمة كما هو موضح في فقرة التنظيف.
- قم بإعداد الجهاز وفقاً للوظيفة المطلوب القيام بها:

الاستعمال:

- انشر السلك بالكامل قبل توصيل القابس.
- أوصل قابس الجهاز بالتيار الكهربائي.
- أدخل الشبكة (L) أو الصينية (K) في واحد من المستويات (H).
- اختر الوظيفة (E) التي ترغب أن يقوم بها الجهاز.
- اختر درجة حرارة الطهي المطلوبة (D).

نشكر فراك شراء منتج من منتجات العلامة التجارية N.WORB&ETIHW SURUAT. وسوف تجلب لك التكنولوجيا والتصميم والأداء إلى جانب واقع يتجاوز أعلى معايير الجودة الرضا التام لفترة طويلة من الزمن.

- اقرأ بعناية كُراس الإرشادات هذا قبل بدء تشغيل الجهاز واحتفظ به للرجوع إليه في المستقبل. إن عدم التقيد والامتثال لهذه الإرشادات قد يترتب عليه كنتيجة لذلك وقوع حادث.
- قبل الاستعمال الأول، نظف جميع أجزاء المنتج التي قد تكون في اتصال مع الأطعمة، وباشر بذلك كما هو مبين في فقرة التنظيف.

نصائح وتحذيرات السلامة

- يمكن أن يستخدم هذا الجهاز الأطفال ممن هم بعمر ٨ سنوات وأكبر من ذلك والأشخاص من ذوي القدرات البدنية أو الحسية أو العقلية المنخفضة أو انعدام الخبرة والمعرفة، إذا ما قدم لهم الإشراف أو التدريب المناسبين فيما يتعلق باستخدام الجهاز بطريقة آمنة ويستوعبوا المخاطر المترتبة عليه.
- بالنسبة للتنظيف والصيانة التي يجب أن يقوم بها المستخدم لا يجب أن يقوم بها الأطفال إلا إذا كانت أعمارهم أكبر من ٨ سنوات وتحت الإشراف.
- حافظ على الجهاز وتوصيله بالتيار الكهربائي بعيداً عن متناول الأطفال الذين تقل أعمارهم عن ٨ سنوات.
- إن هذا الجهاز ليس لعبة، يجب أن يكون الأطفال تحت المراقبة للتأكد بأنهم لا يلعبون بالجهاز.
- قد تكون درجة حرارة الأسطح التي يمكن الوصول إليها مرتفعة عندما يكون الجهاز قيد التشغيل.
- لا تستعمل الجهاز وهو مرتبط بمبرمج أو مؤقت أو جهاز آخر يقوم بتوصيل الجهاز تلقائياً.
- تحذير: من أجل تجنب حدوث خطر بسبب إعادة تسليح غير مرغوب من الواقى الحراري، فلا يجب توصيل الجهاز بالطاقة من خلال جهاز مفتاح خارجي، مثل مبرمج، أو توصيله إلى دائرة تشتغل أو تنطفئ بانتظام من خلال شركة توزيع الطاقة الكهربائية.
- في حال تلف توصيل التيار الكهربائي، فإنه يجب استبداله وحمل الجهاز إلى مركز خدمة صيانة تقنية معتمد. ومن أجل تفادي المخاطر، لا تحاول فكّه أو إصلاحه بنفسك.

- قبل توصيل الجهاز بالتيار الكهربائي، تحقق من أن الجهد المبين على لوحة المواصفات مطابقاً لجهد التيار الكهربائي.
- أوصل الجهاز إلى قاعدة مأخذ تيار مزودة بمأخذ أرضي وأن تتحمل ٦١ أمبير.
- لا تستعمل القوة مع سلك التوصيل الكهربائي. لا تستعمل أبداً السلك الكهربائي لرفع أو حمل أو فصل قابس الجهاز.
- لا تدع سلك التوصيل الكهربائي يلامس الأسطح الساخنة من الجهاز.
- تحقق من حالة سلك التوصيل الكهربائي. تزيد الأسلاك التالفة أو المشابكة من خطر حدوث صدمة كهربائية.
- لا تلمس قابس التوصيل ويديك مبللتين.
- لا تستخدم الجهاز والسلك الكهربائي أو القابس تالفين.
- إذا تمزق أي من مغلفات الجهاز، قم على الفور بفصل الجهاز من التيار الكهربائي لتفادي احتمال حدوث صدمة كهربائية.
- لا تستخدم الجهاز إذا سقط أو إذا كان هناك علامات واضحة من التلف أو إذا كان هناك تسرب.
- هذا الجهاز غير مناسب للاستعمال في الأماكن الخارجية.
- ضع الجهاز على سطح أقمي مستو ومستقر وصالح لتحمل درجات الحرارة العالية، بعيداً عن مصادر الحرارة ورشاشات الماء المحتملة.
- لا تستعمل الجهاز في حالة الأشخاص عديمي الإحساس بالحرارة (لأن الجهاز لديه أسطح مسخنة).
- لا تلمس الأجزاء المعدنية أو هيكل الجهاز عندما يكون قيد التشغيل، لأنه قد يسبب حرقاً.
- تحذير: لتجنب التسخين الزائد، لا تغطي الجهاز.

الاستخدام والعناية:

- قبل كل استعمال، انشر بالكامل سلك التيار الكهربائي للجهاز.
- لا تستعمل الجهاز إذا لم تكن أدواته الملحقة مركبة بالشكل الصحيح.
- لا تستعمل الجهاز إذا كانت أداة التشغيل/الإيقاف الخاصة به لا تعمل.
- للحفاظ على الطلاء المانع للاتصاق في حالة جيدة، لا تستخدم الجهاز على أدوات معدنية أو حادة.



taurus

Avda. Barcelona, s/n
E 25790 Oliana
Spain

Rev 04/09/2017